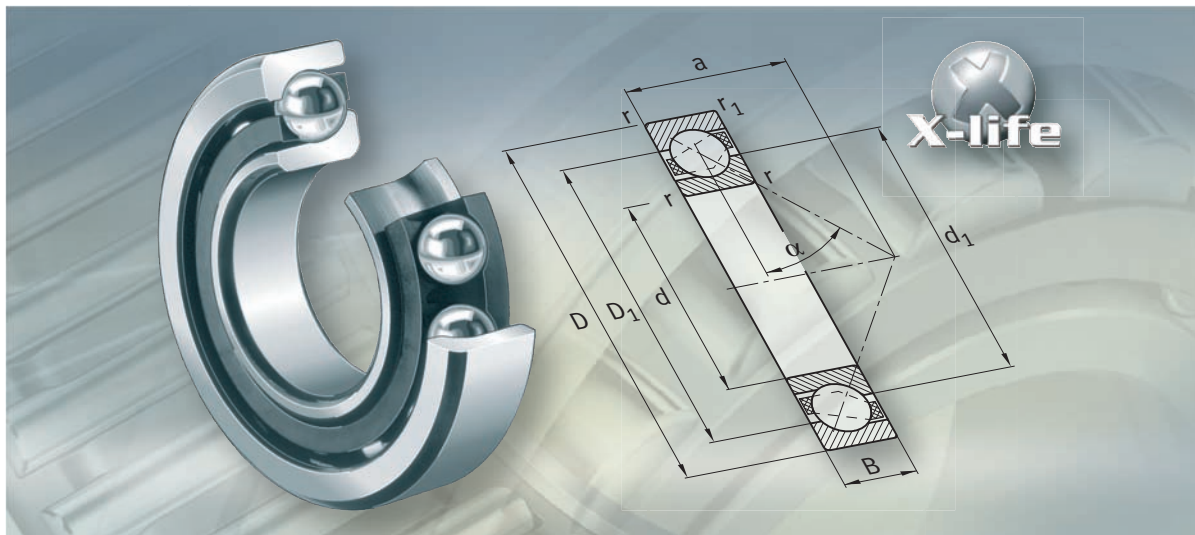


**FAG**



**Single row angular contact ball bearings**

## Product overview    Single row angular contact ball bearings

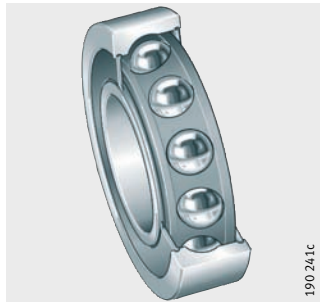
### Single row

718..-B, 70..-B, 72..-B,  
73..-B



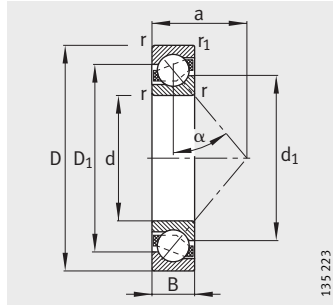
### Lip seals

70..-B-2RS, 72...-B-2RS,  
73..-B-2RS

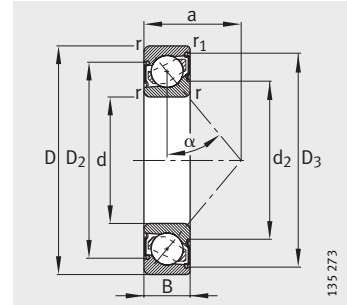


# Angular contact ball bearings

Single row  
Open or sealed



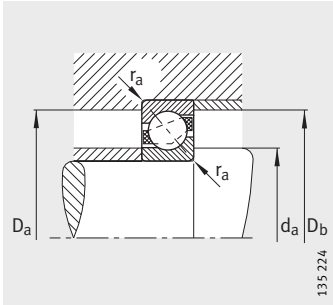
70...-B, 72...-B, 73...-B  
 $\alpha = 40^\circ$



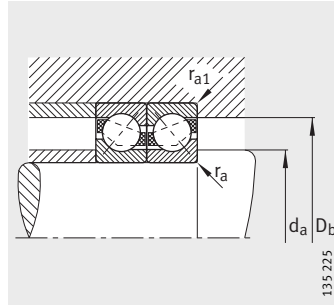
70...-B-2RS, 72...-B-2RS,  
73...-B-2RS  
Seal 2RS

**Dimension table** - Dimensions in mm

Designation	X-life	Mass m ≈kg	Dimensions								
			d	D	B	r	r <sub>1</sub>	D <sub>1</sub>	D <sub>2</sub>	D <sub>3</sub>	d <sub>1</sub>
						min.	min.	≈	≈	≈	≈
7200-B-JP	XL	0,033	10	30	9	0,6	0,3	22,1	-	-	18
7200-B-TVP	XL	0,032	10	30	9	0,6	0,3	22,1	-	-	18
7200-B-2RS-TVP	XL	0,032	10	30	9	0,6	0,3	-	23,3	25,6	-
7201-B-JP	XL	0,038	12	32	10	0,6	0,3	24,6	-	-	19,5
7201-B-TVP	XL	0,035	12	32	10	0,6	0,3	24,6	-	-	19,5
7201-B-2RS-TVP	XL	0,037	12	32	10	0,6	0,3	-	25,9	28,8	-
7301-B-JP	XL	0,066	12	37	12	1	0,6	27,2	-	-	22,1
7301-B-TVP	XL	0,06	12	37	12	1	0,6	27,2	-	-	22,1
7202-B-JP	XL	0,047	15	35	11	0,6	0,3	27,6	-	-	22,5
7202-B-TVP	XL	0,044	15	35	11	0,6	0,3	27,6	-	-	22,5
7202-B-2RS-TVP	XL	0,044	15	35	11	0,6	0,3	-	29,2	32,1	-
7302-B-JP	XL	0,088	15	42	13	1	0,6	31,8	-	-	25,5
7302-B-TVP	XL	0,082	15	42	13	1	0,6	31,8	-	-	25,5
7302-B-2RS-TVP	XL	0,082	15	42	13	1	0,6	-	33,3	38,1	-
7203-B-JP	XL	0,069	17	40	12	0,6	0,3	31,2	-	-	26,2
7203-B-TVP	XL	0,065	17	40	12	0,6	0,3	31,2	-	-	26,2
7203-B-2RS-TVP	XL	0,065	17	40	12	0,6	0,3	-	33,1	36,3	-
7303-B-JP	XL	0,117	17	47	14	1	0,6	35,8	-	-	28,5
7303-B-TVP	XL	0,109	17	47	14	1	0,6	35,8	-	-	28,5
7303-B-2RS-TVP	XL	0,109	17	47	14	1	0,6	-	37,2	42,6	-
7004-B-TVP	XL	0,06	20	42	12	0,6	0,3	34,7	-	-	29,1
7004-B-2RS-TVP	XL	0,061	20	42	12	0,6	0,3	-	37,1	39,8	-
7204-B-JP	XL	0,111	20	47	14	1	0,6	36,6	-	-	30,4
7204-B-TVP	XL	0,104	20	47	14	1	0,6	36,6	-	-	30,4
7204-B-2RS-TVP	XL	0,104	20	47	14	1	0,6	-	39,1	43	-
7304-B-JP	XL	0,152	20	52	15	1,1	0,6	39,9	-	-	32,4
7304-B-TVP	XL	0,143	20	52	15	1,1	0,6	39,9	-	-	32,4
7304-B-2RS-TVP	XL	0,143	20	52	15	1,1	0,6	-	41,4	47,1	-
7005-B-TVP	XL	0,071	25	47	12	0,6	0,3	39,7	-	-	34,1
7005-B-2RS-TVP	XL	0,071	25	47	12	0,6	0,3	-	41,5	44,8	-
7205-B-JP	XL	0,135	25	52	15	1	0,6	41,6	-	-	35,4
7205-B-TVP	XL	0,127	25	52	15	1	0,6	41,6	-	-	35,4
7205-B-2RS-TVP	XL	0,127	25	52	15	1	0,6	-	44,1	48	-
7305-B-JP	XL	0,242	25	62	17	1,1	0,6	48,1	-	-	39,3
7305-B-TVP	XL	0,223	25	62	17	1,1	0,6	48,1	-	-	39,3
7305-B-2RS-TVP	XL	0,231	25	62	17	1,1	0,6	-	50,4	57,1	-



Mounting dimensions



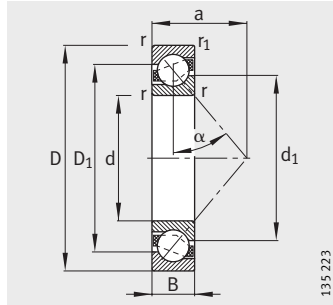
Mounting dimensions



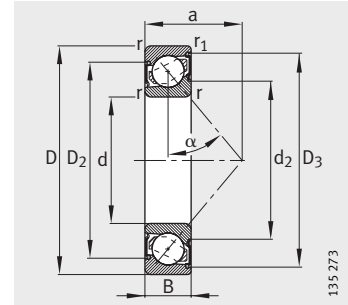
		Mounting dimensions					Basic load ratings		Fatigue limit load $C_{ur}$ N	Limiting speed $n_G$ $\text{min}^{-1}$	Reference speed $n_B$ $\text{min}^{-1}$
$d_2$ $\approx$	$a$ $\approx$	$d_a$ min.	$D_a$ max.	$D_b$ max.	$r_a$ max.	$r_{a1}$ max.	dyn. $C_r$ N	stat. $C_{0r}$ N			
-	13	14,2	25,8	27,6	0,6	0,3	5 300	2 600	174	32 000	22 600
-	13	14,2	25,8	27,6	0,6	0,3	5 300	2 600	174	32 000	22 600
15,5	13	14,2	25,8	27,6	0,6	0,3	5 300	2 600	174	15 000	-
-	14	16,2	27,8	29,6	0,6	0,3	7 400	3 550	241	28 000	21 100
-	14	16,2	27,8	29,6	0,6	0,3	7 400	3 550	241	28 000	21 100
17	14	16,2	27,8	29,6	0,6	0,3	7 400	3 550	241	14 000	-
-	16	17,6	31,4	32,8	1	0,6	11 400	5 300	355	24 000	16 300
-	16	17,6	31,4	32,8	1	0,6	11 400	5 300	355	24 000	16 300
-	16	19,2	30,8	32,6	0,6	0,3	8 400	4 450	300	24 000	19 100
-	16	19,2	30,8	32,6	0,6	0,3	8 400	4 450	300	24 000	19 100
19,7	16	19,2	30,8	32,6	0,6	0,3	8 400	4 450	300	12 000	-
-	18	20,6	36,4	37,8	1	0,6	14 200	7 200	485	20 000	14 200
-	18	20,6	36,4	37,8	1	0,6	14 200	7 200	485	20 000	14 200
22,9	18	20,6	36,4	37,8	1	0,6	14 200	7 200	485	11 000	-
-	18	21,2	35,8	37,6	0,6	0,6	10 500	5 700	380	20 000	17 100
-	18	21,2	35,8	37,6	0,6	0,6	10 500	5 700	380	20 000	17 100
22,9	18	21,2	35,8	37,6	0,6	0,6	10 500	5 700	380	11 000	-
-	20	22,6	41,4	42,8	1	0,6	17 600	9 000	610	18 000	12 800
-	20	22,6	41,4	42,8	1	0,6	17 600	9 000	610	18 000	12 800
26,1	20	22,6	41,4	42,8	1	0,6	17 600	9 000	610	9 500	-
-	12	23,2	38,8	40	0,6	0,3	13 400	7 000	470	18 000	14 600
25,9	12	23,2	38,8	40	0,6	0,3	13 400	7 000	470	9 500	-
-	21	25,6	41,4	42,8	1	0,6	14 000	7 800	520	18 000	15 400
-	21	25,6	41,4	42,8	1	0,6	14 000	7 800	520	18 000	15 400
26,8	21	25,6	41,4	42,8	1	0,6	14 000	7 800	520	9 000	-
-	23	27	45	47,8	1	0,6	20 400	11 100	750	17 000	11 500
-	23	27	45	47,8	1	0,6	20 400	11 100	750	17 000	11 500
30	23	27	45	47,8	1	0,6	20 400	11 100	750	8 500	-
-	21	28,2	43,8	45	0,6	0,3	14 900	8 600	580	16 000	12 200
30,9	21	28,2	43,8	45	0,6	0,3	14 900	8 600	580	8 000	-
-	24	30,6	46,4	47,8	1	0,6	15 300	9 000	600	16 000	13 700
-	24	30,6	46,4	47,8	1	0,6	15 300	9 000	600	16 000	13 700
31,8	24	30,6	46,4	47,8	1	0,6	15 300	9 000	600	8 000	-
-	27	32	55	57,8	1	0,6	28 000	15 800	1 070	14 000	9 800
-	27	32	55	57,8	1	0,6	28 000	15 800	1 070	14 000	9 800
35,8	27	32	55	57,8	1	0,6	28 000	15 800	1 070	7 000	-

# Angular contact ball bearings

Single row  
Open or sealed



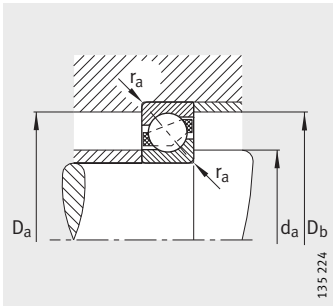
718...-B, 70...-B, 72...-B, 73...-B  
 $\alpha = 40^\circ$



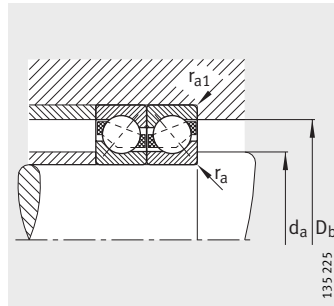
70...-B-2RS, 72...-B-2RS,  
73...-B-2RS  
Seal 2RS

**Dimension table** (continued) · Dimensions in mm

Designation	X-life	Mass m ≈ kg	Dimensions								
			d	D	B	r	r <sub>1</sub>	D <sub>1</sub>	D <sub>2</sub>	D <sub>3</sub>	d <sub>1</sub>
						min.	min.	≈	≈	≈	≈
71806-B-TVH	–	0,025	30	42	7	0,3	0,2	37,3	–	–	34,7
7006-B-TVP	XL	0,109	30	55	13	1	0,6	46,9	–	–	40,7
7006-B-2RS-TVP	XL	0,109	30	55	13	1	0,6	–	48,8	53,6	–
7206-B-JP	XL	0,202	30	62	16	1	0,6	49,8	–	–	42,8
7206-B-TVP	XL	0,196	30	62	16	1	0,6	49,8	–	–	42,8
7206-B-2RS-TVP	XL	0,203	30	62	16	1	0,6	–	51,9	57	–
7306-B-JP	XL	0,362	30	72	19	1,1	0,6	56	–	–	46,5
7306-B-TVP	XL	0,341	30	72	19	1,1	0,6	56	–	–	46,5
7306-B-2RS-TVP	XL	0,341	30	72	19	1,1	0,6	–	58,6	65,9	–
71807-B-TVH	–	0,027	35	47	7	0,3	0,2	42,3	–	–	39,7
7007-B-TVP	XL	0,14	35	62	14	1	0,6	53,2	–	–	46,5
7007-B-2RS-TVP	XL	0,14	35	62	14	1	0,6	–	55	60,4	–
7207-B-JP	XL	0,3	35	72	17	1,1	0,6	57,9	–	–	49,5
7207-B-TVP	XL	0,282	35	72	17	1,1	0,6	57,9	–	–	49,5
7207-B-2RS-TVP	XL	0,282	35	72	17	1,1	0,6	–	60,2	66,5	–
7307-B-JP	XL	0,475	35	80	21	1,5	1	63,1	–	–	52,7
7307-B-TVP	XL	0,447	35	80	21	1,5	1	63,1	–	–	52,7
7307-B-2RS-TVP	XL	0,447	35	80	21	1,5	1	–	64,7	73,5	–
71808-B-TVH	–	0,029	40	52	7	0,3	0,2	47,3	–	–	44,7
7008-B-TVP	XL	0,17	40	68	15	1	0,6	58,6	–	–	51,3
7008-B-2RS-TVP	XL	0,17	40	68	15	1	0,6	–	60,5	66,3	–
7208-B-JP	XL	0,387	40	80	18	1,1	0,6	64,7	–	–	55,7
7208-B-TVP	XL	0,367	40	80	18	1,1	0,6	64,7	–	–	55,7
7208-B-2RS-TVP	XL	0,367	40	80	18	1,1	0,6	–	67	73,8	–
7308-B-JP	XL	0,646	40	90	23	1,5	1	71,7	–	–	59,2
7308-B-TVP	XL	0,61	40	90	23	1,5	1	71,7	–	–	59,2
7308-B-2RS-TVP	XL	0,61	40	90	23	1,5	1	–	73,9	83,3	–
71809-B-TVH	–	0,033	45	58	7	0,3	0,2	52,8	–	–	50,2
7209-B-JP	XL	0,428	45	85	19	1,1	0,6	70	–	–	60,5
7209-B-TVP	XL	0,405	45	85	19	1,1	0,6	70	–	–	60,5
7309-B-JP	XL	0,878	45	100	25	1,5	1	79,8	–	–	66,7
7309-B-TVP	XL	0,813	45	100	25	1,5	1	79,8	–	–	66,7



Mounting dimensions



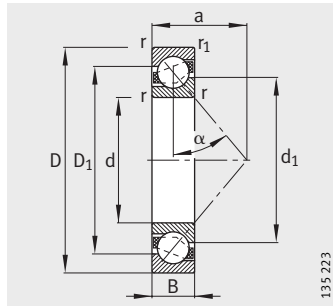
Mounting dimensions



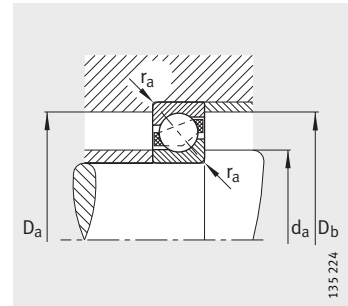
		Mounting dimensions					Basic load ratings		Fatigue limit load	Limiting speed	Reference speed
d <sub>2</sub>	a	d <sub>a</sub>	D <sub>a</sub>	D <sub>b</sub>	r <sub>a</sub>	r <sub>a1</sub>	dyn. C <sub>r</sub>	stat. C <sub>0r</sub>	C <sub>ur</sub>	n <sub>G</sub>	n <sub>B</sub>
≈	≈	min.	max.	max.	max.	max.	N	N	N	min <sup>-1</sup>	min <sup>-1</sup>
–	18,6	32	40	40,6	0,3	0,2	5 600	4 550	295	17 000	–
–	24	34,6	50,4	51,8	1	0,6	18 400	11 500	770	14 000	10 400
38,2	24	34,6	50,4	51,8	1	0,6	18 400	11 500	770	6 700	–
–	27	35,6	56,4	57,8	1	0,6	21 700	14 100	950	13 000	11 200
–	27	35,6	56,4	57,8	1	0,6	21 700	14 100	950	13 000	11 200
39,8	27	35,6	56,4	57,8	1	0,6	21 700	14 100	950	6 300	–
–	31	37	65	67,8	1	0,6	35 500	22 100	1 490	11 000	8 600
–	31	37	65	67,8	1	0,6	35 500	22 100	1 490	11 000	8 600
42,8	31	37	65	67,8	1	0,6	35 500	22 100	1 490	6 000	–
–	20,7	37	45	45,6	0,3	0,2	6 000	5 300	350	15 000	–
–	27	39,6	57,4	58,8	1	0,6	22 400	14 800	1 000	12 000	9 200
44	27	39,6	57,4	58,8	1	0,6	22 400	14 800	1 000	6 000	–
–	31	42	65	67,8	1	0,6	28 000	19 000	1 280	11 000	9 600
–	31	42	65	67,8	1	0,6	28 000	19 000	1 280	11 000	9 600
45,8	31	42	65	67,8	1	0,6	28 000	19 000	1 280	5 600	–
–	35	44	71	74,4	1,5	1	43 000	27 500	1 860	9 500	7 900
–	35	44	71	74,4	1,5	1	43 000	27 500	1 860	9 500	7 900
49,2	35	44	71	74,4	1,5	1	43 000	27 500	1 860	5 000	–
–	22,8	42	50	50,6	0,3	0,2	6 300	5 850	395	13 000	–
–	30	44,6	63,4	64,8	1	0,6	26 000	17 400	1 180	10 000	–
48,8	30	44,6	63,4	64,8	1	0,6	26 000	17 400	1 180	5 300	–
–	34	47	73	75,8	1	0,6	34 000	23 500	1 580	9 500	8 600
–	34	47	73	75,8	1	0,6	34 000	23 500	1 580	9 500	8 600
52	34	47	73	75,8	1	0,6	34 000	23 500	1 580	5 000	–
–	39	49	81	84,4	1,5	1	53 000	34 500	2 320	8 500	7 100
–	39	49	81	84,4	1,5	1	53 000	34 500	2 320	8 500	7 100
55,6	39	49	81	84,4	1,5	1	53 000	34 500	2 320	4 500	–
–	25,1	47	56	56,6	0,3	0,2	6 550	6 550	450	13 000	–
–	37	52	78	80,8	1	0,6	37 500	27 000	1 810	8 500	8 000
–	37	52	78	80,8	1	0,6	37 500	27 000	1 810	8 500	8 000
–	43	54	91	94,4	1,5	1	65 000	43 000	2 900	7 500	6 500
–	43	54	91	94,4	1,5	1	65 000	43 000	2 900	7 500	6 500

# Angular contact ball bearings

Single row  
Open



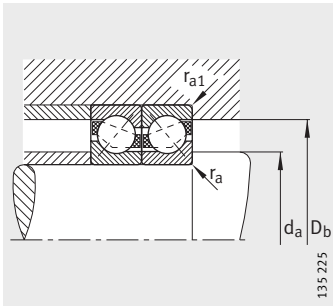
718...-B, 72...-B, 73...-B  
 $\alpha = 40^\circ$



Mounting dimensions

Dimension table (continued) · Dimensions in mm

Designation	X-life	Mass m ≈kg	Dimensions							
			d	D	B	r	r <sub>1</sub>	D <sub>1</sub>	d <sub>1</sub>	a
						min.	min.	≈	≈	≈
71810-B-TVH	-	0,043	50	65	7	0,3	0,2	59,3	56,7	27,8
7210-B-JP	XL	0,493	50	90	20	1,1	0,6	74,8	66,2	39
7210-B-TVP	XL	0,458	50	90	20	1,1	0,6	74,8	66,2	39
7310-B-JP	XL	1,13	50	110	27	2	1	87,6	73,1	47
7310-B-TVP	XL	1,05	50	110	27	2	1	87,6	73,1	47
71811-B-TVH	-	0,058	55	72	9	0,3	0,2	65,3	61,7	31,1
7211-B-JP	XL	0,645	55	100	21	1,5	1	83	72,6	43
7211-B-TVP	XL	0,604	55	100	21	1,5	1	83	72,6	43
7311-B-JP	XL	1,46	55	120	29	2	1	95,3	80,3	51
7311-B-TVP	XL	1,38	55	120	29	2	1	95,3	80,3	51
71812-B-TVH	-	0,07	60	78	10	0,3	0,2	70,8	67,2	33,9
7212-B-JP	XL	0,847	60	110	22	1,5	1	91,1	79,5	47
7212-B-TVP	XL	0,78	60	110	22	1,5	1	91,1	79,5	47
7312-B-JP	XL	1,74	60	130	31	2,1	1,1	103,4	87,3	55
7312-B-TVP	XL	1,72	60	130	31	2,1	1,1	103,4	87,3	55
71813-B-TVH	-	0,085	65	85	10	0,6	0,3	77	73	36,5
7213-B-JP	XL	1,08	65	120	23	1,5	1	98,9	86	51
7213-B-TVP	XL	1	65	120	23	1,5	1	98,9	86	51
7313-B-JP	XL	2,22	65	140	33	2,1	1,1	112	95	60
7313-B-TVP	XL	2,12	65	140	33	2,1	1,1	112	95	60
71814-B-TVH	-	0,091	70	90	10	0,6	0,3	82	78	38,5
7214-B-JP	XL	1,17	70	125	24	1,5	1	104,7	91	53
7214-B-TVP	XL	1,08	70	125	24	1,5	1	104,7	91	53
7314-B-JP	XL	2,76	70	150	35	2,1	1,1	120,1	101,9	64
7314-B-TVP	XL	2,58	70	150	35	2,1	1,1	120,1	101,9	64
71815-B-TVH	-	0,096	75	95	10	0,6	0,3	87	83	40,6
7215-B-JP	XL	1,25	75	130	25	1,5	1	109,2	96,5	56
7215-B-TVP	XL	1,16	75	130	25	1,5	1	109,2	96,5	56
7315-B-JP	XL	3,29	75	160	37	2,1	1,1	128,5	108,8	68
7315-B-TVP	XL	3,1	75	160	37	2,1	1,1	128,5	108,8	68
71816-B-TVH	-	0,101	80	100	10	0,6	0,3	92	88	42,7
7216-B-JP	XL	1,53	80	140	26	2	1	117,8	102,9	59
7216-B-TVP	XL	1,42	80	140	26	2	1	117,8	102,9	59
7316-B-JP	XL	3,86	80	170	39	2,1	1,1	136,7	115,7	72
7316-B-TVP	XL	3,66	80	170	39	2,1	1,1	136,7	115,7	72



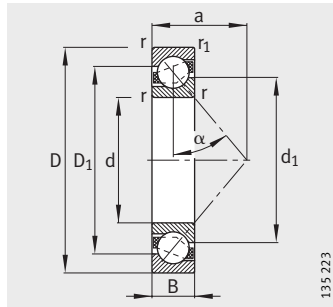
Mounting dimensions

Mounting dimensions					Basic load ratings		Fatigue limit load $C_{ur}$ N	Limiting speed $n_G$ $\text{min}^{-1}$	Reference speed $n_B$ $\text{min}^{-1}$
$d_a$ min.	$D_a$ max.	$D_b$ max.	$r_a$ max.	$r_{a1}$ max.	dyn. $C_r$ N	stat. $C_{0r}$ N			
52	63	63,6	0,3	0,2	6 950	7 350	520	9 500	–
57	83	85,8	1	0,6	39 000	28 500	1 920	8 000	7 600
57	83	85,8	1	0,6	39 000	28 500	1 920	8 000	7 600
61	99	104,4	2	1	75 000	50 000	3 400	7 000	6 100
61	99	104,4	2	1	75 000	50 000	3 400	7 000	6 100
57	70	70,6	0,3	0,2	11 800	11 800	760	9 000	–
64	91	94,4	1,5	1	49 000	38 500	2 600	7 000	6 800
64	91	94,4	1,5	1	49 000	38 500	2 600	7 000	6 800
66	109	114,4	2	1	86 000	61 000	4 100	6 300	5 600
66	109	114,4	2	1	86 000	61 000	4 100	6 300	5 600
62	76	76,6	0,3	0,2	12 200	12 900	840	8 000	–
69	101	104,4	1,5	1	59 000	45 000	3 050	6 300	6 200
69	101	104,4	1,5	1	59 000	45 000	3 050	6 300	6 200
72	118	123	2,1	1	96 000	69 000	4 650	5 600	5 300
72	118	123	2,1	1	96 000	69 000	4 650	5 600	5 300
68,2	81,8	83	0,6	0,3	15 300	16 000	970	7 500	–
74	111	114,4	1,5	1	67 000	55 000	3 700	6 000	5 700
74	111	114,4	1,5	1	67 000	55 000	3 700	6 000	5 700
77	128	133	2,1	1	110 000	82 000	5 400	5 300	5 000
77	128	133	2,1	1	110 000	82 000	5 400	5 300	5 000
73,2	86,8	88	0,6	0,3	16 000	17 300	1 070	7 000	–
79	116	119,4	1,5	1	74 000	62 000	4 200	5 600	5 400
79	116	119,4	1,5	1	74 000	62 000	4 200	5 600	5 400
82	138	143	2,1	1	126 000	93 000	6 000	5 000	4 750
82	138	143	2,1	1	126 000	93 000	6 000	5 000	4 750
78,2	91,8	93	0,6	0,3	16 300	18 000	1 140	6 300	–
84	121	124,4	1,5	1	73 000	62 000	4 100	5 300	5 300
84	121	124,4	1,5	1	73 000	62 000	4 100	5 300	5 300
87	148	153	2,1	1	140 000	107 000	6 700	4 500	4 500
87	148	153	2,1	1	140 000	107 000	6 700	4 500	4 500
83,2	96,8	98	0,6	0,3	16 600	19 000	1 200	6 000	–
91	129	134,4	2	1	85 000	72 000	4 650	5 000	4 950
91	129	134,4	2	1	85 000	72 000	4 650	5 000	4 950
92	158	163	2,1	1	155 000	124 000	7 500	4 300	4 250
92	158	163	2,1	1	155 000	124 000	7 500	4 300	4 250

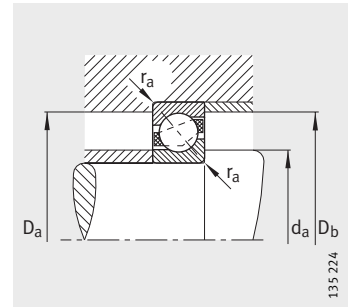


# Angular contact ball bearings

Single row  
Open



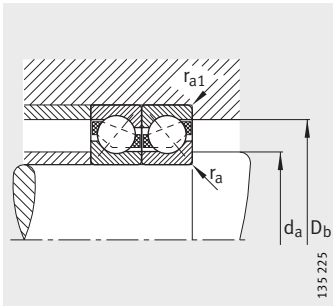
72...-B, 73...-B  
 $\alpha = 40^\circ$



Mounting dimensions

Dimension table (continued) · Dimensions in mm

Designation	X-life	Mass m ≈ kg	Dimensions							
			d	D	B	r	r <sub>1</sub>	D <sub>1</sub>	d <sub>1</sub>	a
7217-B-JP	XL	1,94	85	150	28	2	1	125	110,6	63
7217-B-TVP	XL	1,82	85	150	28	2	1	125	110,6	63
7317-B-JP	XL	4,4	85	180	41	3	1,1	144	122	76
7317-B-TVP	XL	4,26	85	180	41	3	1,1	144	122	76
7218-B-JP	XL	2,38	90	160	30	2	1	133,4	117,5	67
7218-B-TVP	XL	2,21	90	160	30	2	1	133,4	117,5	67
7318-B-JP	XL	5,14	90	190	43	3	1,1	153	129,7	80
7318-B-TVP	XL	5	90	190	43	3	1,1	153	129,7	80
7219-B-JP	XL	2,64	95	170	32	2,1	1,1	142	124,9	72
7219-B-TVP	XL	2,64	95	170	32	2,1	1,1	142	124,9	72
7319-B-JP	XL	5,93	95	200	45	3	1,1	160,1	136,7	84
7319-B-TVP	XL	5,78	95	200	45	3	1,1	160,1	136,7	84
7220-B-JP	XL	3,45	100	180	34	2,1	1,1	149,6	131,9	76
7220-B-TVP	XL	3,17	100	180	34	2,1	1,1	149,6	131,9	76
7320-B-JP	XL	7,38	100	215	47	3	1,1	172,3	145,8	90
7320-B-TVP	XL	7,16	100	215	47	3	1,1	172,3	145,8	90
7221-B-MP	XL	4,18	105	190	36	2,1	1,1	157,7	138,2	80
7321-B-MP	XL	9	105	225	49	3	1,1	179,6	153,5	94
7222-B-JP	XL	4,7	110	200	38	2,1	1,1	165,7	144,9	84
7222-B-TVP	XL	4,44	110	200	38	2,1	1,1	165,7	144,9	84
7322-B-JP	XL	9,97	110	240	50	3	1,1	191,5	161,9	98
7322-B-TVP	XL	9,74	110	240	50	3	1,1	191,5	161,9	98
7224-B-TVP	XL	5,31	120	215	40	2,1	1,1	179,5	157,2	90
7324-B-TVP	XL	12,5	120	260	55	3	1,1	207,7	175,9	107
7226-B-TVP	XL	6,12	130	230	40	3	1,1	191,8	169,2	96
7326-B-TVP	XL	15,1	130	280	58	4	1,5	222,5	188,5	115
7228-B-MP	XL	8,55	140	250	42	3	1,1	207,5	183,5	103
7328-B-MP	-	20,5	140	300	62	4	1,5	240,2	203,9	123
7230-B-MP	XL	10,9	150	270	45	3	1,1	223,5	197,5	111
7330-B-MP	-	24,8	150	320	65	4	1,5	256,5	217,8	131
7232-B-MP	-	13,5	160	290	48	3	1,1	238	212	118
7332-B-MP	-	29	160	340	68	4	1,5	272,2	232,4	139
7234-B-MP	-	16,7	170	310	52	4	1,5	256,5	226,9	127
7334-B-MP	-	34,4	170	360	72	4	1,5	291,6	248,4	147



Mounting dimensions



Mounting dimensions					Basic load ratings		Fatigue limit load $C_{ur}$ N	Limiting speed $n_G$ $\text{min}^{-1}$	Reference speed $n_B$ $\text{min}^{-1}$
$d_a$ min.	$D_a$ max.	$D_b$ max.	$r_a$ max.	$r_{a1}$ max.	dyn. $C_r$ N	stat. $C_{0r}$ N			
96	139	144,4	2	1	97 000	86 000	5 300	4 500	4 750
96	139	144,4	2	1	97 000	86 000	5 300	4 500	4 750
99	166	173	2,5	1	167 000	138 000	8 100	4 000	4 100
99	166	173	2,5	1	167 000	138 000	8 100	4 000	4 100
101	149	154,4	2	1	114 000	98 000	5 900	4 300	4 550
101	149	154,4	2	1	114 000	98 000	5 900	4 300	4 550
104	176	183	2,5	1	180 000	155 000	8 800	3 800	3 900
104	176	183	2,5	1	180 000	155 000	8 800	3 800	3 900
107	158	163	2,1	1	123 000	106 000	6 200	4 000	4 500
107	158	163	2,1	1	123 000	106 000	6 200	4 000	4 450
109	186	193	2,5	1	189 000	167 000	9 300	3 800	3 800
109	186	193	2,5	1	189 000	167 000	9 300	3 800	3 800
112	168	173	2,1	1	148 000	132 000	7 500	3 800	4 200
112	168	173	2,1	1	142 000	124 000	7 100	3 800	4 250
114	201	208	2,5	1	214 000	197 000	10 600	3 600	3 550
114	201	208	2,5	1	214 000	197 000	10 600	3 600	3 550
117	178	183	2,1	1	155 000	142 000	7 900	6 000	4 100
119	211	218	2,5	1	225 000	214 000	11 200	5 300	3 400
122	188	193	2,1	1	167 000	154 000	8 300	3 600	3 950
122	188	193	2,1	1	167 000	154 000	8 300	3 600	3 950
124	226	233	2,5	1	250 000	245 000	12 500	3 400	3 150
124	226	233	2,5	1	250 000	245 000	12 500	3 400	3 150
132	203	208	2,1	1	182 000	178 000	9 300	3 400	3 700
134	246	253	2,5	1	275 000	285 000	13 900	3 200	2 850
144	216	223	2,5	1	200 000	204 000	10 300	3 200	3 350
147	263	271	3	1,5	305 000	325 000	15 400	3 000	2 600
154	236	243	2,5	1	214 000	231 000	11 100	4 800	3 100
157	283	291	3	1,5	300 000	345 000	12 700	4 300	2 400
164	256	263	2,5	1	245 000	275 000	12 800	4 500	2 850
167	303	311	3	1,5	325 000	390 000	14 200	3 800	2 200
174	276	283	2,5	1	236 000	280 000	10 400	4 300	2 650
177	323	331	3	1,5	360 000	450 000	15 100	3 600	2 040
187	293	301	3	1,5	265 000	325 000	11 600	3 800	2 440
187	343	351	3	1,5	405 000	530 000	18 100	3 200	1 840