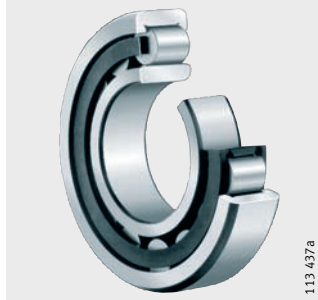


Cylindrical roller bearings with cage

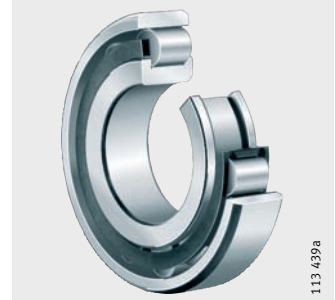
Product overview Cylindrical roller bearings with cage

Non-locating bearings

NU10, NU19, NU2...-E, NU3...-E,
NU4, NU22...-E, NU23...-E



N2...-E, N3...-E



Semi-locating bearings

NJ2...-E, NJ3...-E, NJ4, NJ22...-E, NJ23...-E



Locating bearings

With rib washer

NUP2...-E, NUP3...-E, NUP22...-E, NUP23...-E



With L-section ring

NJ2...-E + HJ, NJ3...-E + HJ, NJ4 + HJ,
NJ22...-E + HJ, NJ23...-E + HJ



Bearing series and cage material

Series	Solid cage made from polyamide PA66 TVP2 Bore code	Solid brass cage M1
NU10	–	from 05
NU19	–	from 92
NU2..-E	up to 26	from 28
NU3..-E	up to 28	from 30
NU4	–	All
NU22..-E	up to 26	from 28
NU23..-E	up to 22	from 24
N2..-E	up to 20, 22 to 26	21, from 28
N3..-E	up to 16	from 17
NJ2..-E	up to 26	from 28
NJ3..-E	up to 28	from 30
NJ4	–	All
NJ22..-E	up to 26	from 28
NJ23..-E	up to 22	from 24
NUP2..-E	up to 26	from 28
NUP3..-E	up to 28	from 30
NUP22..-E	up to 26	from 28
NUP23..-E	up to 22	from 24



Other cage designs Other cage designs are available by agreement. In such cages, suitability for high speeds and temperatures as well as the basic load ratings may differ from the values for bearings with standard cages.

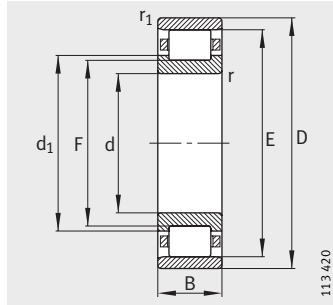
Suffixes Suffixes for available designs: see table.

Available designs

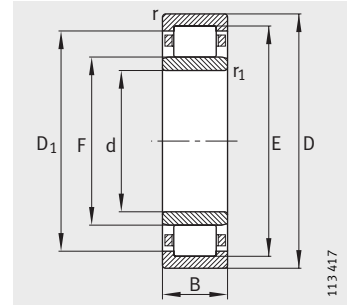
Suffix	Description	Design
C3	Radial internal clearance larger than normal	by agreement
C4	Radial internal clearance larger than C3	
J30P	Black oxide coated	
E	Increased capacity design	Standard
EX	Increased capacity design, design modified in accordance with standard (parts from these bearings must not be interchanged with parts from bearings of the same size of the previous design E)	
M1	Solid brass cage, two-piece, roller-guided	
TVP2	Solid window cage made from glass fibre reinforced polyamide PA66	
JP3	Sheet steel window cage, single-piece, roller-guided	
MP1A	Solid brass cage, single-piece, rib-guided on outer ring	by agreement
MP1B	Machined brass cage, single-piece, rib-guided on inner ring	
M1A	Solid brass cage, two-piece, rib-guided on outer ring	
M1B	Solid brass cage, two-piece, rib-guided on inner ring	

Cylindrical roller bearings with cage

Non-locating bearings



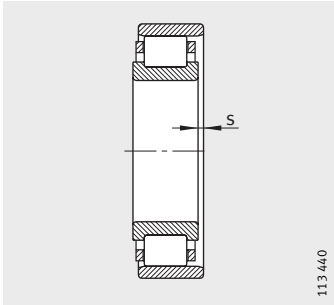
N



NU

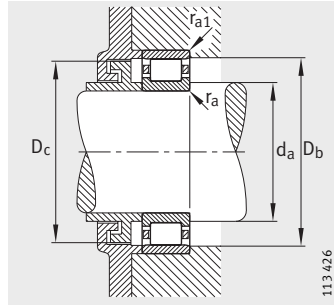
Dimension table - Dimensions in mm

Designation	X-life	Mass m ≈ kg	Dimensions									
			d	D	B	r	r ₁	s ¹⁾	E	F	D ₁	d ₁
						min.	min.				≈	≈
N202-E-TVP2	XL	0,047	15	35	11	0,6	0,3	0,5	30,3	19,3	–	21,6
NU202-E-TVP2	XL	0,048	15	35	11	0,6	0,3	1,6	30,3	19,3	28	–
N203-E-TVP2	XL	0,068	17	40	12	0,6	0,3	1,2	35,1	22,1	–	24,9
NU203-E-TVP2	XL	0,069	17	40	12	0,6	0,3	1,2	35,1	22,1	32,5	–
NU2203-E-TVP2	XL	0,051	17	40	16	0,6	0,3	1,7	35,1	22,1	32,5	–
NU303-E-TVP2	XL	0,121	17	47	14	1	0,6	1,2	40,2	24,2	37,1	–
N204-E-TVP2	XL	0,112	20	47	14	1	0,6	0,8	41,5	26,5	–	29,7
NU204-E-TVP2	XL	0,114	20	47	14	1	0,6	0,8	41,5	26,5	38,8	–
NU2204-E-TVP2	XL	0,146	20	47	18	1	0,6	1,8	41,5	26,5	38,8	–
NU304-E-TVP2	XL	0,153	20	52	15	1,1	0,6	1	45,5	27,5	42,4	–
NU2304-E-TVP2	XL	0,215	20	52	21	1,1	0,6	1,9	45,5	27,5	42,4	–
NU1005-M1	XL	0,092	25	47	12	0,6	0,3	2,4	41,5	30,5	39,3	–
N205-E-TVP2	XL	0,135	25	52	15	1	0,6	1,3	46,5	31,5	–	34,7
NU205-E-TVP2	XL	0,137	25	52	15	1	0,6	1,2	46,5	31,5	43,8	–
NU2205-E-TVP2	XL	0,165	25	52	18	1	0,6	1,7	46,5	31,5	43,8	–
N305-E-TVP2	XL	0,242	25	62	17	1,1	1,1	1,4	54	34	–	38,1
NU305-E-TVP2	XL	0,245	25	62	17	1,1	1,1	1,5	54	34	50,7	–
NU2305-E-TVP2	XL	0,349	25	62	24	1,1	1,1	1,9	54	34	50,7	–
NU1006-M1	XL	0,134	30	55	13	1	0,6	2,4	48,5	36,5	46,1	–
N206-E-TVP2	XL	0,205	30	62	16	1	0,6	1,4	55,5	37,5	–	41,1
NU206-E-TVP2	XL	0,207	30	62	16	1	0,6	1,5	55,5	37,5	52,5	–
NU2206-E-TVP2	XL	0,255	30	62	20	1	0,6	1,6	55,5	37,5	52,5	–
N306-E-TVP2	XL	0,366	30	72	19	1,1	1,1	0,6	62,5	40,5	–	45
NU306-E-TVP2	XL	0,368	30	72	19	1,1	1,1	1,2	62,5	40,5	59,2	–
NU2306-E-TVP2	XL	0,529	30	72	27	1,1	1,1	2,2	62,5	40,5	59,2	–
NU406-M1	XL	0,859	30	90	23	1,5	1,5	2,3	73	45	68,4	–
NU1007-M1	XL	0,177	35	62	14	1	0,6	2,6	55	42	52,4	–
N207-E-TVP2	XL	0,301	35	72	17	1,1	0,6	0,7	64	44	–	48
NU207-E-TVP2	XL	0,303	35	72	17	1,1	0,6	0,7	64	44	61	–
NU2207-E-TVP2	XL	0,406	35	72	23	1,1	0,6	2,2	64	44	61	–
N307-E-TVP2	XL	0,486	35	80	21	1,5	1,1	0,6	70,2	46,2	–	51
NU307-E-TVP2	XL	0,486	35	80	21	1,5	1,1	0,6	70,2	46,2	66,6	–
NU2307-E-TVP2	XL	0,723	35	80	31	1,5	1,1	3	70,2	46,2	66,6	–
NU407-M1	XL	1,14	35	100	25	1,5	1,5	2,6	83	53	78,2	–



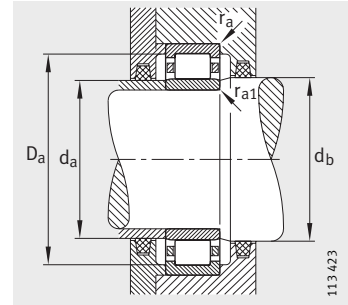
113 440

1) Axial displacement "s" for N and NU



113 426

Mounting dimensions for N



113 423

Mounting dimensions for NU

Mounting dimensions

Basic load ratings

Fatigue limit load

Limiting speed

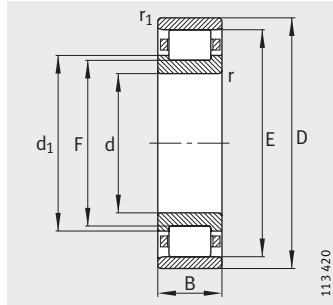
Reference speed

d _a		d _b	D _a	D _b	D _c	r _a	r _{a1}	Basic load ratings		C _{ur}	n _G	n _B
min.	max.							dyn. C _r	stat. C _{0r}			
		min.	max.	min.	max.	max.	max.	N	N	N	min ⁻¹	min ⁻¹
17,4	–	–	32,6	31	29	0,6	0,3	15 100	10 400	1 470	22 000	17 600
17,4	18,5	20	32,6	–	–	0,6	0,3	15 100	10 400	1 290	22 000	17 600
21	–	–	36	36	34	0,6	0,3	20 800	14 600	2 110	18 000	15 400
21	21,5	23	36	–	–	0,6	0,3	20 800	14 600	1 820	18 000	15 400
21	21,5	23	36	–	–	0,6	0,3	28 500	21 900	3 500	18 000	13 300
21,2	23,5	25	42,8	–	–	1	0,6	30 000	21 200	2 650	16 000	13 700
24	–	–	41	43	40	1	0,6	32 500	24 700	3 850	16 000	13 100
24	26	29	41	–	–	1	0,6	32 500	24 700	3 100	16 000	13 100
24	26	29	41	–	–	1	0,6	38 500	31 000	5 000	16 000	11 400
24	27	30	45	–	–	1	0,6	36 500	26 000	3 250	14 000	12 100
24	27	30	45	–	–	1	0,6	48 500	38 000	6 300	14 000	9 900
27	30	32	44	–	–	0,6	0,3	16 700	12 900	1 520	28 000	13 100
29	–	–	46	48	45	1	0,6	34 500	27 500	4 350	15 000	11 800
29	31	34	46	–	–	1	0,6	34 500	27 500	3 500	15 000	11 800
29	31	34	46	–	–	1	0,5	41 500	34 500	5 700	15 000	9 800
32	–	–	55	55	53	1	1	48 000	36 500	5 800	12 000	10 200
32	33	37	55	–	–	1	1	48 000	36 500	4 700	12 000	10 200
32	33	37	55	–	–	1	1	66 000	55 000	9 400	12 000	8 400
33	35	38	50	–	–	1	0,6	22 900	19 300	2 400	24 000	11 000
34	–	–	56	57	54	1	0,6	45 000	36 000	5 700	12 000	9 800
34	37	40	56	–	–	1	0,6	45 000	36 000	4 650	12 000	9 800
34	37	40	56	–	–	1	0,6	57 000	48 500	8 100	12 000	8 200
37	–	–	65	64	61	1	1	61 000	48 000	8 000	10 000	9 000
37	40	44	65	–	–	1	1	61 000	48 000	6 400	10 000	9 000
37	40	44	65	–	–	1	1	86 000	75 000	13 200	10 000	7 300
41	44	47	79	–	–	1,5	1,5	83 000	64 000	10 400	14 000	–
38	41	44	57	–	–	1	0,6	29 000	26 000	3 150	20 000	9 700
39	–	–	65	65	63	1	0,6	58 000	48 500	7 900	10 000	8 300
39	43	46	65	–	–	1	0,6	58 000	48 500	6 400	10 000	8 300
39	43	46	65	–	–	1	0,6	72 000	64 000	10 800	10 000	7 300
42	–	–	71	71	69	1,5	1	76 000	63 000	10 700	9 000	8 100
42	45	48	71	–	–	1,5	1	76 000	63 000	8 600	9 000	8 100
42	45	48	71	–	–	1,5	1	108 000	98 000	17 400	9 000	6 700
46	52	55	89	–	–	1,5	1,5	102 000	83 000	10 900	12 000	–

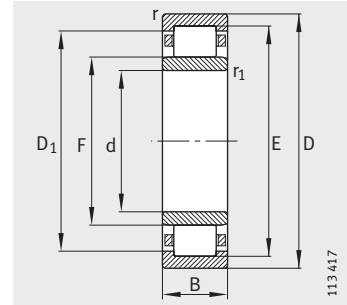


Cylindrical roller bearings with cage

Non-locating bearings



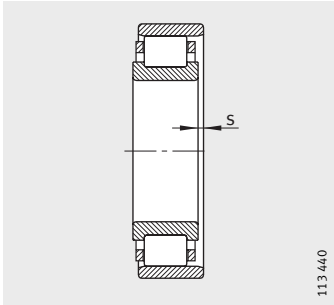
N



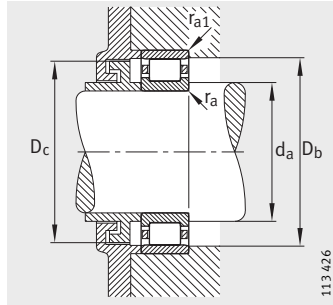
NU

Dimension table (continued) · Dimensions in mm

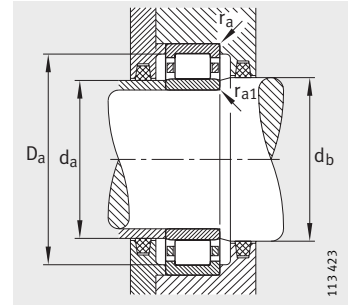
Designation	X-life	Mass m ≈ kg	Dimensions									
			d	D	B	r	r ₁	s ¹⁾	E	F	D ₁	d ₁
						min.	min.				≈	≈
NU1008-M1	XL	0,216	40	68	15	1	0,6	2	61	47	58,2	–
N208-E-TVP2	XL	0,358	40	80	18	1,1	1,1	1	71,5	49,5	–	54
NU208-E-TVP2	XL	0,379	40	80	18	1,1	1,1	1	71,5	49,5	68,3	–
NU2208-E-TVP2	XL	0,492	40	80	23	1,1	1,1	1,5	71,5	49,5	68,3	–
N308-E-TVP2	XL	0,656	40	90	23	1,5	1,5	1,2	80	52	–	57,6
NU308-E-TVP2	XL	0,659	40	90	23	1,5	1,5	1,3	80	52	75,9	–
NU2308-E-TVP2	XL	0,958	40	90	33	1,5	1,5	2,7	80	52	75,9	–
NU408-M1	XL	1,47	40	110	27	2	2	2,8	92	58	86,4	–
NU1009-M1	XL	0,277	45	75	16	1	0,6	2,5	67,5	52,5	64,5	–
N209-E-TVP2	XL	0,434	45	85	19	1,1	1,1	1	76,5	54,5	–	59
NU209-E-TVP2	XL	0,434	45	85	19	1,1	1,1	1	76,5	54,5	73,3	–
NU2209-E-TVP2	XL	0,532	45	85	23	1,1	1,1	1,5	76,5	54,5	73,3	–
N309-E-TVP2	XL	0,891	45	100	25	1,5	1,5	1	88,5	58,5	–	64,4
NU309-E-TVP2	XL	0,893	45	100	25	1,5	1,5	1	88,5	58,5	84,1	–
NU2309-E-TVP2	XL	1,3	45	100	36	1,5	1,5	2,5	88,5	58,5	84,1	–
NU409-M1	XL	1,87	45	120	29	2	2	2,9	100,5	64,5	94,6	–
NU1010-M1	XL	0,305	50	80	16	1	0,6	2,1	72,5	57,5	69,5	–
N210-E-TVP2	XL	0,488	50	90	20	1,1	1,1	1,3	81,5	59,5	–	64
NU210-E-TVP2	XL	0,49	50	90	20	1,1	1,1	1,3	81,5	59,5	78,3	–
NU2210-E-TVP2	XL	0,573	50	90	23	1,1	1,1	1,3	81,5	59,5	78,3	–
N310-E-TVP2	XL	1,16	50	110	27	2	2	1,7	97	65	–	71,3
NU310-E-TVP2	XL	1,16	50	110	27	2	2	1,7	97	65	92,5	–
NU2310-E-TVP2	XL	1,75	50	110	40	2	2	3,2	97	65	92,5	–
NU410-M1	XL	2,33	50	130	31	2,1	2,1	3	110,8	70,8	104,3	–
NU1011-E-M1	XL	0,451	55	90	18	1,1	1	2,1	82	64	79,2	–
N211-E-TVP2	XL	0,668	55	100	21	1,5	1,1	0,8	90	66	–	70,8
NU211-E-TVP2	XL	0,665	55	100	21	1,5	1,1	0,8	90	66	86,6	–
NU2211-E-TVP2	XL	0,796	55	100	25	1,5	1,1	1,3	90	66	86,6	–
N311-E-TVP2	XL	1,48	55	120	29	2	2	1,8	106,5	70,5	–	77,5
NU311-E-TVP2	XL	1,48	55	120	29	2	2	1,8	106,5	70,5	101,4	–
NU2311-E-TVP2	XL	2,23	55	120	43	2	2	3,3	106,5	70,5	101,4	–
NU411-M1	XL	2,83	55	140	33	2,1	2,1	3,3	117,2	77,2	110,7	–



1) Axial displacement "s" for N and NU



Mounting dimensions for N



Mounting dimensions for NU

Mounting dimensions

Basic load ratings

Fatigue limit load

Limiting speed

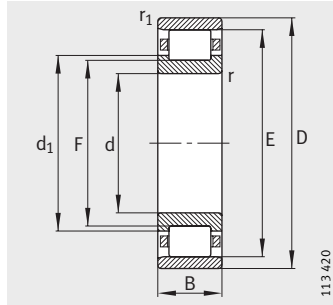
Reference speed

d _a		d _b	D _a	D _b	D _c	r _a	r _{a1}	dyn. C _r	stat. C _{0r}	C _{ur}	n _G	n _B
min.	max.	min.	max.	min.	max.	max.	max.	N	N	N	min ⁻¹	min ⁻¹
43	46	49	63	-	-	1	0,6	33 500	30 500	3 350	19 000	8 900
47	-	-	73	73	70	1	1	63 000	53 000	8 700	9 000	7 600
47	49	52	73	-	-	1	1	63 000	53 000	7 000	9 000	7 600
47	49	52	73	-	-	1	1	83 000	75 000	12 900	9 000	6 400
49	-	-	81	81	79	1,5	1,5	95 000	78 000	12 900	7 500	7 300
49	51	55	81	-	-	1,5	1,5	95 000	78 000	10 400	7 500	7 300
49	51	55	81	-	-	1,5	1,5	132 000	119 000	20 700	7 500	6 000
53	57	60	97	-	-	2	2	119 000	95 000	12 700	11 000	-
48	52	54	70	-	-	1	0,6	40 000	37 500	4 800	16 000	8 100
52	-	-	78	78	75	1	1	72 000	63 000	10 600	8 500	7 100
52	54	57	78	-	-	1	1	72 000	63 000	8 600	8 500	7 100
52	54	57	78	-	-	1	1	87 000	82 000	14 100	8 500	5 800
54	-	-	91	90	87	1,5	1,5	115 000	98 000	16 400	6 700	6 500
54	57	60	91	-	-	1,5	1,5	115 000	98 000	13 300	6 700	6 500
54	57	60	91	-	-	1,5	1,5	162 000	153 000	27 000	6 700	5 400
58	63	66	107	-	-	2	2	143 000	119 000	16 000	9 500	-
53	57	59	75	-	-	1	0,6	42 500	41 500	5 300	15 000	7 400
57	-	-	83	83	80	1	1	75 000	69 000	11 500	8 000	6 700
57	58	62	83	-	-	1	1	75 000	69 000	9 300	8 000	6 700
57	58	62	83	-	-	1	1	92 000	88 000	15 300	8 000	5 400
61	-	-	99	98	96	2	2	130 000	113 000	19 100	6 300	6 100
61	63	67	99	-	-	2	2	130 000	113 000	15 500	6 300	6 100
61	63	67	99	-	-	2	2	192 000	187 000	33 000	6 300	5 000
64	69	73	116	-	-	2	2	175 000	148 000	25 000	8 500	-
60	63	65	84	-	-	1,1	1	61 000	60 000	7 100	13 000	6 900
62	-	-	91	91	89	1,5	1	99 000	95 000	16 300	7 000	5 800
62	65	68	91	-	-	1,5	1	99 000	95 000	13 200	7 000	5 800
62	65	68	91	-	-	1,5	1	117 000	118 000	20 700	7 000	4 750
66	-	-	109	108	105	2	2	159 000	139 000	23 600	5 600	5 600
66	69	72	109	-	-	2	2	159 000	139 000	19 100	5 600	5 600
66	69	72	109	-	-	2	2	235 000	230 000	41 000	5 600	4 600
69	76	79	126	-	-	2	2	187 000	164 000	22 400	8 000	-

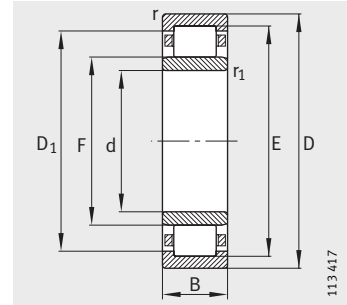


Cylindrical roller bearings with cage

Non-locating bearings



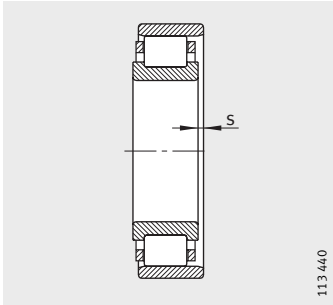
N



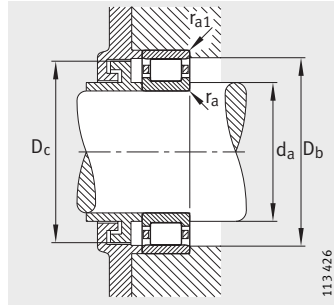
NU

Dimension table (continued) · Dimensions in mm

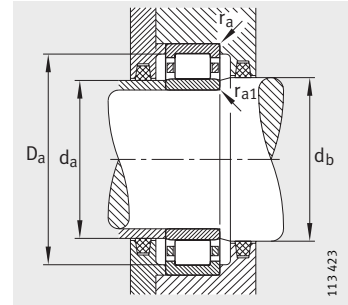
Designation	X-life	Mass m ≈ kg	Dimensions									
			d	D	B	r	r ₁	s ¹⁾	E	F	D ₁	d ₁
						min.	min.				≈	≈
NU1012-M1	XL	0,48	60	95	18	1,1	1	3,3	85,5	69,5	82,3	–
N212-E-TVP2	XL	0,827	60	110	22	1,5	1,5	1,6	100	72	–	77,6
NU212-E-TVP2	XL	0,824	60	110	22	1,5	1,5	1,6	100	72	96,1	–
NU2212-E-TVP2	XL	1,08	60	110	28	1,5	1,5	1,6	100	72	96,1	–
N312-E-TVP2	XL	1,84	60	130	31	2,1	2,1	1,9	115	77	–	84,4
NU312-E-TVP2	XL	1,85	60	130	31	2,1	2,1	1,8	115	77	109,6	–
NU2312-E-TVP2	XL	2,78	60	130	46	2,1	2,1	3,5	115	77	109,6	–
NU412-M1	XL	2,3	60	150	35	2,1	2,1	3,4	127	83	119,5	–
NU1013-M1	XL	0,507	65	100	18	1,1	1	3,3	90,5	74,5	87,3	–
N213-E-TVP2	XL	1,05	65	120	23	1,5	1,5	1,4	108,5	78,5	–	84,4
NU213-E-TVP2	XL	1,04	65	120	23	1,5	1,5	1,4	108,5	78,5	104,3	–
NU2213-E-TVP2	XL	1,43	65	120	31	1,5	1,5	1,9	108,5	78,5	104,3	–
N313-E-TVP2	XL	2,28	65	140	33	2,1	2,1	1,4	124,5	82,5	–	90,5
NU313-E-TVP2	XL	2,28	65	140	33	2,1	2,1	1,5	124,5	82,5	118,6	–
NU2313-E-TVP2	XL	3,32	65	140	48	2,1	2,1	4	124,5	82,5	118,6	–
NU413-M1	XL	4,08	65	160	37	2,1	2,1	3,5	135,3	89,3	127,7	–
NU1014-M1	XL	0,706	70	110	20	1,1	1	2,5	100	80	96	–
N214-E-TVP2	XL	1,16	70	125	24	1,5	1,5	1,6	113,5	83,5	–	89,4
NU214-E-TVP2	XL	1,15	70	125	24	1,5	1,5	1,6	113,5	83,5	109,4	–
NU2214-E-TVP2	XL	1,52	70	125	31	1,5	1,5	1,6	113,5	83,5	109,4	–
N314-E-TVP2	XL	2,79	70	150	35	2,1	2,1	1,6	133	89	–	97,4
NU314-E-TVP2	XL	2,79	70	150	35	2,1	2,1	1,7	133	89	126,8	–
NU2314-E-TVP2	XL	4,02	70	150	51	2,1	2,1	4,7	133	89	126,8	–
NU414-M1	XL	5,97	70	180	42	3	3	4	152	100	142,7	–
NU1015-M1	XL	0,737	75	115	20	1,1	1	2,5	105	85	101,7	–
N215-E-TVP2	XL	1,29	75	130	25	1,5	1,5	1,1	118,5	88,5	–	94,4
NU215-E-TVP2	XL	1,27	75	130	25	1,5	1,5	1,2	118,5	88,5	114,4	–
NU2215-E-TVP2	XL	1,6	75	130	31	1,5	1,5	1,6	118,5	88,5	114,4	–
N315-E-TVP2	XL	3,34	75	160	37	2,1	2,1	1,1	143	95	–	104,1
NU315-E-TVP2	XL	3,33	75	160	37	2,1	2,1	1,2	143	95	136,2	–
NU2315-E-TVP2	XL	4,95	75	160	55	2,1	2,1	4,2	143	95	136,2	–
NU415-M1	XL	7,09	75	190	45	3	3	4,5	160,5	104,5	150,7	–



1) Axial displacement "s" for N and NU



Mounting dimensions for N



Mounting dimensions for NU

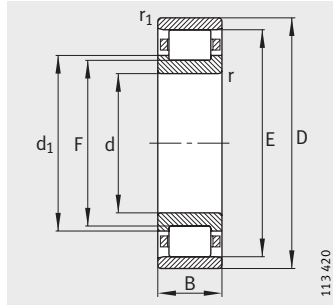
Mounting dimensions

Mounting dimensions								Basic load ratings		Fatigue limit load C_{ur} N	Limiting speed n_G min^{-1}	Reference speed n_B min^{-1}
d_a		d_b	D_a	D_b	D_c	r_a	r_{a1}	dyn.	stat.			
min.	max.							C_r	C_{0r}			
65	68	71	89	-	-	1,1	1	52 000	55 000	7 100	13 000	6 400
69	-	-	101	101	99	1,5	1,5	111 000	102 000	16 800	6 300	5 400
69	71	75	101	-	-	1,5	1,5	111 000	102 000	13 900	6 300	5 400
69	71	75	101	-	-	1,5	1,5	151 000	152 000	26 500	6 300	4 400
72	-	-	118	116	114	2,1	2,1	177 000	157 000	26 500	5 000	5 300
72	75	79	118	-	-	2,1	2,1	177 000	157 000	21 700	5 000	5 300
72	75	79	118	-	-	2,1	2,1	265 000	260 000	47 000	5 000	4 300
74	82	85	136	-	-	2	2	211 000	184 000	24 700	7 500	-
70	73	76	94	-	-	1,1	1	53 000	58 000	7 500	12 000	5 900
74	-	-	111	110	107	1,5	1,5	127 000	119 000	19 800	6 000	5 000
74	77	81	111	-	-	1,5	1,5	127 000	119 000	16 300	6 000	5 000
74	77	81	111	-	-	1,5	1,5	176 000	181 000	32 000	5 600	4 150
77	-	-	128	126	123	2,1	2,1	214 000	191 000	32 000	4 800	4 900
77	81	85	128	-	-	2,1	2,1	214 000	191 000	26 000	4 800	4 900
77	81	85	128	-	-	2,1	2,1	295 000	285 000	50 000	4 800	4 050
79	88	91	146	-	-	2	2	230 000	203 000	26 500	7 000	-
75	78	82	104	-	-	1	1	75 000	78 000	10 600	11 000	5 500
79	-	-	116	115	112	1,5	1,5	140 000	137 000	23 100	5 300	4 750
79	82	86	116	-	-	1,5	1,5	140 000	137 000	19 000	5 300	4 750
79	82	86	116	-	-	1,5	1,5	184 000	194 000	34 000	5 300	3 900
82	-	-	138	135	131	2,1	2,1	242 000	222 000	37 000	4 500	4 550
82	87	92	138	-	-	2,1	2,1	242 000	222 000	30 000	4 500	4 550
82	87	92	138	-	-	2,1	2,1	325 000	325 000	56 000	4 500	3 850
86	99	102	164	-	-	2,5	2,5	285 000	255 000	33 500	6 300	-
80	83	87	109	-	-	1,1	1	76 000	82 000	11 100	10 000	5 200
84	-	-	121	120	117	1,5	1,5	154 000	156 000	26 500	5 300	4 500
84	87	90	121	-	-	1,5	1,5	154 000	156 000	21 700	5 300	4 500
84	87	90	121	-	-	1,5	1,5	191 000	207 000	36 000	5 300	3 700
87	-	-	148	145	141	2,1	2,1	285 000	265 000	43 000	4 000	4 200
87	93	97	148	-	-	2,1	2,1	285 000	265 000	34 500	4 000	4 200
87	93	97	148	-	-	2,1	2,1	390 000	395 000	67 000	4 000	3 600
91	103	107	174	-	-	2,5	2,5	325 000	295 000	37 500	6 000	-

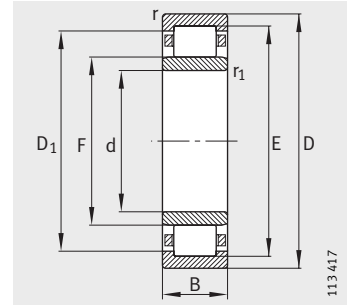


Cylindrical roller bearings with cage

Non-locating bearings



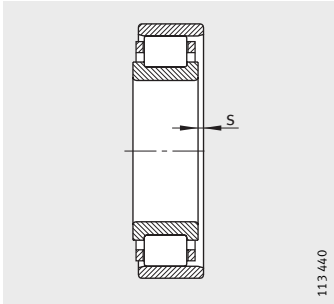
N



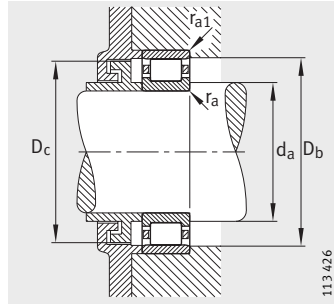
NU

Dimension table (continued) · Dimensions in mm

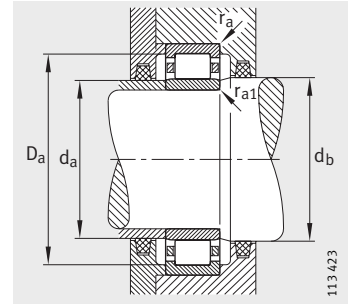
Designation	X-life	Mass m ≈ kg	Dimensions									
			d	D	B	r	r ₁	s ¹⁾	E	F	D ₁	d ₁
						min.	min.				≈	≈
NU1016-M1	XL	0,99	80	125	22	1,1	1	2,7	113,5	91,5	109,8	–
N216-E-TVP2	XL	1,55	80	140	26	2	2	1,2	127,3	95,3	–	101,5
NU216-E-TVP2	XL	1,55	80	140	26	2	2	1,3	127,3	95,3	122,9	–
NU2216-E-TVP2	XL	2,01	80	140	33	2	2	1,3	127,3	95,3	122,9	–
N316-E-TVP2	XL	4,12	80	170	39	2,1	2,1	0,6	151	101	–	110,4
NU316-E-TVP2	XL	3,96	80	170	39	2,1	2,1	0,7	151	101	143,9	–
NU2316-E-TVP2	XL	5,89	80	170	58	2,1	2,1	3,7	151	101	143,9	–
NU416-M1	XL	8,37	80	200	48	3	3	4,6	170	110	159,7	–
NU1017-M1	XL	1,04	85	130	22	1,1	1	4	118,5	96,5	114,8	–
N217-E-TVP2	XL	1,92	85	150	28	2	2	0,7	136,5	100,5	–	107,5
NU217-E-TVP2	XL	1,91	85	150	28	2	2	0,8	136,5	100,5	131,5	–
NU2217-E-TVP2	XL	2,5	85	150	36	2	2	1,3	136,5	100,5	131,5	–
N317-E-M1	XL	5,3	85	180	41	3	3	1,1	160	108	–	117,8
NU317-E-TVP2	XL	4,62	85	180	41	3	3	1,3	160	108	152,7	–
NU2317-E-TVP2	XL	6,72	85	180	60	3	3	4,7	160	108	152,7	–
NU417-M1	XL	9,85	85	210	52	4	4	5,2	177	113	165,7	–
NU1018-M1	XL	1,31	90	140	24	1,5	1,1	3	127	103	122,9	–
N218-E-TVP2	XL	2,37	90	160	30	2	2	1,4	145	107	–	114,3
NU218-E-TVP2	XL	2,36	90	160	30	2	2	1,5	145	107	139,7	–
NU2218-E-TVP2	XL	3,17	90	160	40	2	2	2,5	145	107	139,7	–
N318-E-M1	XL	6,19	90	190	43	3	3	1,3	169,5	113,5	–	124
NU318-E-TVP2	XL	5,39	90	190	43	3	3	1,5	169,5	113,5	161,6	–
NU2318-E-TVP2	XL	8,04	90	190	64	3	3	5	169,5	113,5	161,6	–
NU418-M1	XL	11,8	90	225	54	4	4	5	191,5	123,5	179,7	–
NU1019-M1	XL	1,41	95	145	24	1,5	1,1	4,1	132	108	127,9	–
N219-E-TVP2	XL	2,89	95	170	32	2,1	2,1	0,6	154,5	112,5	–	120,5
NU219-E-TVP2	XL	2,88	95	170	32	2,1	2,1	0,7	154,5	112,5	148,6	–
NU2219-E-TVP2	XL	3,9	95	170	43	2,1	2,1	2,2	154,5	112,5	148,6	–
N319-E-M1	XL	7,05	95	200	45	3	3	1,4	177,5	121,5	–	132
NU319-E-TVP2	XL	6,32	95	200	45	3	3	1,4	177,5	121,5	169,6	–
NU2319-E-TVP2	XL	9,4	95	200	67	3	3	5,6	177,5	121,5	169,6	–
NU419-M1	XL	13,9	95	240	55	4	4	5,2	201,5	133,5	189,7	–



1) Axial displacement "s"
for N and NU



Mounting dimensions for N



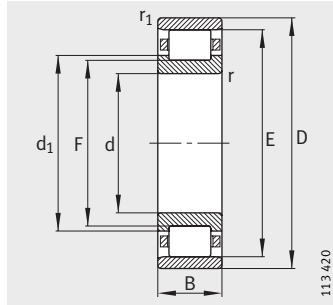
Mounting dimensions for NU

Mounting dimensions								Basic load ratings		Fatigue limit load C_{ur} N	Limiting speed n_G min^{-1}	Reference speed n_B min^{-1}
d_a		d_b	D_a	D_b	D_c	r_a	r_{a1}	dyn. C_r N	stat. C_{0r} N			
min.	max.											
85	90	94	119	–	–	1	1	91 000	99 000	13 600	9 500	5 000
91	–	–	129	129	126	2	2	165 000	167 000	27 500	4 800	4 250
91	94	97	129	–	–	2	2	165 000	167 000	22 600	4 800	4 250
91	94	97	129	–	–	2	2	220 000	243 000	42 000	4 800	3 450
92	–	–	158	153	149	2,1	2,1	300 000	275 000	46 000	3 800	4 150
92	99	105	158	–	–	2,1	2,1	300 000	275 000	37 000	3 800	4 150
92	99	105	158	–	–	2,1	2,1	420 000	425 000	73 000	3 800	3 500
96	109	112	184	–	–	2,5	2,5	395 000	365 000	57 000	5 600	–
90	95	99	124	–	–	1	1	93 000	103 000	14 000	9 000	4 750
96	–	–	139	138	135	2	2	194 000	194 000	31 500	4 500	4 100
96	99	104	139	–	–	2	2	194 000	194 000	26 000	4 500	4 100
96	99	104	139	–	–	2	2	255 000	275 000	46 500	4 500	3 350
99	–	–	166	162	158	2,5	2,5	340 000	325 000	53 000	5 600	3 850
99	106	110	166	–	–	2,5	2,5	320 000	300 000	40 000	3 600	4 000
99	106	110	166	–	–	2,5	2,5	435 000	445 000	75 000	3 600	3 350
105	111	115	190	–	–	3	3	420 000	385 000	60 000	5 300	–
96	101	106	133	–	–	1,5	1	111 000	124 000	16 800	8 500	4 550
101	–	–	149	147	143	2	2	215 000	217 000	35 000	4 300	3 950
101	105	109	149	–	–	2	2	215 000	217 000	28 500	4 300	3 950
101	105	109	149	–	–	2	2	285 000	315 000	52 000	4 300	3 300
104	–	–	176	171	168	2,5	2,5	370 000	350 000	55 000	5 300	3 750
104	111	117	176	–	–	2,5	2,5	370 000	350 000	44 000	3 400	3 750
104	111	117	176	–	–	2,5	2,5	510 000	530 000	86 000	3 400	3 050
110	122	125	205	–	–	3	3	465 000	425 000	67 000	5 000	–
101	106	111	138	–	–	1,5	1	113 000	130 000	17 300	8 000	4 350
107	–	–	158	156	153	2,1	2,1	260 000	265 000	41 500	3 800	3 700
107	111	116	158	–	–	2,1	2,1	260 000	265 000	34 000	3 800	3 700
107	111	116	158	–	–	2,1	2,1	340 000	370 000	60 000	3 800	3 100
109	–	–	186	179	176	2,5	2,5	390 000	380 000	59 000	5 300	3 600
109	119	124	186	–	–	2,5	2,5	390 000	380 000	48 000	3 400	3 600
109	119	124	186	–	–	2,5	2,5	540 000	580 000	93 000	3 400	2 850
115	132	136	220	–	–	3	3	495 000	470 000	73 000	4 800	–

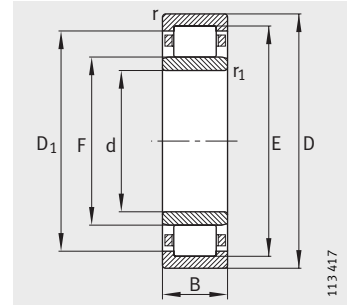


Cylindrical roller bearings with cage

Non-locating bearings



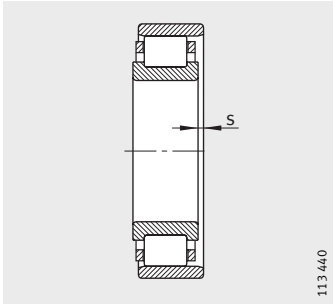
N



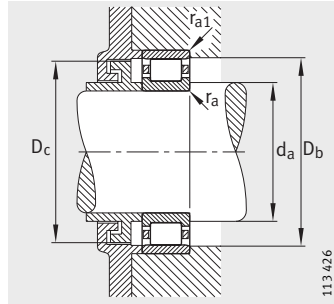
NU

Dimension table (continued) · Dimensions in mm

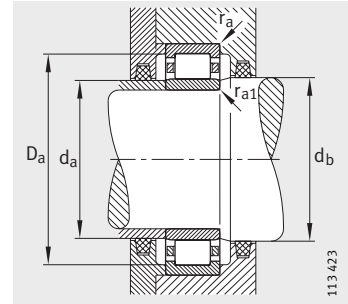
Designation	X-life	Mass m ≈ kg	Dimensions									
			d	D	B	r	r ₁	s ¹⁾	E	F	D ₁	d ₁
						min.	min.				≈	≈
NU1020-M1	XL	1,46	100	150	24	1,5	1,1	4,3	137	113	132,9	–
N220-E-TVP2	XL	3,5	100	180	34	2,1	2,1	1,4	163	119	–	127,3
NU220-E-TVP2	XL	3,49	100	180	34	2,1	2,1	1,5	163	119	156,9	–
NU2220-E-TVP2	XL	4,77	100	180	46	2,1	2,1	2,5	163	119	156,9	–
N320-E-M1	XL	8,75	100	215	47	3	3	1,2	191,5	127,5	–	139,4
NU320-E-TVP2	XL	7,67	100	215	47	3	3	1,2	191,5	127,5	182	–
NU2320-E-TVP2	XL	12,1	100	215	73	3	3	4,2	191,5	127,5	182	–
NU420-M1	XL	15,8	100	250	58	4	4	5,7	211	139	198,2	–
NU1021-M1	XL	1,84	105	160	26	2	1,1	4,5	145,5	119,5	141	–
N221-E-M1	XL	4,63	105	190	36	2,1	2,1	1,2	171,5	125,5	–	134,5
NU221-E-TVP2	XL	4,08	105	190	36	2,1	2,1	1,3	171,5	125,5	165,1	–
NU421-M1	XL	17,7	105	260	60	4	4	5,7	220,5	144,5	207,4	–
NU1022-M1	XL	2,31	110	170	28	2	1,1	3,2	155	125	149,7	–
N222-E-TVP2	XL	4,85	110	200	38	2,1	2,1	1,4	180,5	132,5	–	141,6
NU222-E-TVP2	XL	4,84	110	200	38	2,1	2,1	1,5	180,5	132,5	173,8	–
NU2222-E-TVP2	XL	6,76	110	200	53	2,1	2,1	4	180,5	132,5	173,8	–
N322-E-M1	XL	11,7	110	240	50	3	3	1,3	211	143	–	155,6
NU322-E-TVP2	XL	10,3	110	240	50	3	3	1,3	211	143	200,9	–
NU2322-E-TVP2	XL	16,6	110	240	80	3	3	5,8	211	143	200,9	–
NU422-M1	XL	22,4	110	280	65	4	4	6,2	235	155	220,9	–
NU1024-M1	XL	2,47	120	180	28	2	1,1	3,2	165	135	159,7	–
N224-E-TVP2	XL	5,67	120	215	40	2,1	2,1	1,4	195,5	143,5	–	153,2
NU224-E-TVP2	XL	5,8	120	215	40	2,1	2,1	1,4	195,5	143,5	187,8	–
NU2224-E-TVP2	XL	8,38	120	215	58	2,1	2,1	4,5	195,5	143,5	187,8	–
N324-E-M1	XL	15,1	120	260	55	3	3	3,5	230	154	–	168,7
NU324-E-TVP2	XL	13,3	120	260	55	3	3	3,5	230	154	218,7	–
NU2324-E-M1	XL	23,2	120	260	86	3	3	7,2	230	154	218,7	–
NU424-M1	XL	30,8	120	310	72	5	5	6,9	260	170	243,9	–
NU1026-M1	XL	3,81	130	200	33	2	1,1	3,9	182	148	175,9	–
N226-E-TVP2	XL	6,51	130	230	40	3	3	1,2	209,5	153,5	–	164
NU226-E-TVP2	XL	6,5	130	230	40	3	3	1,2	209,5	153,5	201,2	–
NU2226-E-TVP2	XL	10,4	130	230	64	3	3	5,2	209,5	153,5	201,2	–
N326-E-M1	XL	18,4	130	280	58	4	4	3,5	247	167	–	181,7
NU326-E-TVP2	XL	16,2	130	280	58	4	4	3,5	247	167	235,2	–
NU2326-E-M1	XL	28,8	130	280	93	4	4	8,1	247	167	235,2	–



1) Axial displacement "s" for N and NU



Mounting dimensions for N



Mounting dimensions for NU

Mounting dimensions

Basic load ratings

Fatigue limit load

Limiting speed

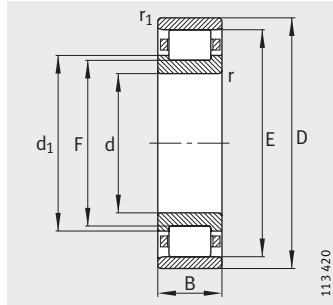
Reference speed

d _a		d _b	D _a	D _b	D _c	r _a	r _{a1}	dyn. C _r	stat. C _{0r}	C _{ur}	n _G	n _B
min.	max.	min.	max.	min.	max.	max.	max.	N	N	N	min ⁻¹	min ⁻¹
106	111	116	143	-	-	1,5	1	116 000	135 000	17 900	7 500	4 150
112	-	-	168	165	161	2,1	2,1	295 000	305 000	47 500	3 800	3 500
112	117	122	168	-	-	2,1	2,1	295 000	305 000	38 500	3 800	3 500
112	117	122	168	-	-	2,1	2,1	395 000	445 000	72 000	3 800	2 900
114	-	-	201	193	190	2,5	2,5	450 000	425 000	65 000	5 000	3 400
114	125	132	201	-	-	2,5	2,5	450 000	425 000	53 000	3 200	3 400
114	125	132	201	-	-	2,5	2,5	680 000	720 000	114 000	3 200	2 550
120	137	141	230	-	-	3	3	550 000	530 000	79 000	4 800	-
111	118	122	151	-	-	2	1	131 000	153 000	19 400	7 000	4 050
117	-	-	178	173	170	2,1	2,1	310 000	320 000	49 000	5 600	3 450
117	123	128	178	-	-	2,1	2,1	310 000	320 000	40 000	3 600	3 450
125	143	147	240	-	-	3	3	610 000	590 000	70 000	4 500	-
116	124	128	161	-	-	2	1	166 000	190 000	24 200	7 000	3 850
122	-	-	188	182	179	2	2	345 000	365 000	56 000	3 400	3 300
122	130	135	188	-	-	2,1	2,1	345 000	365 000	56 000	3 400	3 300
122	130	135	188	-	-	2,1	2,1	455 000	520 000	81 000	3 400	2 800
124	-	-	226	213	209	2,5	2,5	520 000	510 000	78 000	4 800	3 000
124	140	145	226	-	-	2,5	2,5	495 000	475 000	59 000	3 000	3 100
124	140	145	226	-	-	2,5	2,5	750 000	800 000	126 000	2 800	2 320
130	153	157	260	-	-	3	3	680 000	660 000	96 000	4 500	-
126	134	138	171	-	-	2	1	174 000	207 000	26 000	6 300	3 550
132	-	-	203	197	194	2,1	2,1	390 000	415 000	64 000	3 200	3 100
132	141	146	203	-	-	2,1	2,1	390 000	415 000	52 000	3 200	3 100
132	141	146	203	-	-	2,1	2,1	530 000	610 000	97 000	3 200	2 550
134	-	-	246	232	228	2,5	2,5	610 000	600 000	87 000	4 500	2 700
134	151	156	246	-	-	2,5	2,5	610 000	600 000	70 000	2 800	2 700
134	151	156	246	-	-	2,5	2,5	930 000	1 010 000	153 000	4 300	2 000
144	168	172	286	-	-	4	4	850 000	840 000	96 000	3 800	-
136	146	151	191	-	-	2	1	212 000	250 000	31 000	5 600	3 500
144	-	-	216	212	207	2,5	2,5	425 000	445 000	65 000	3 000	2 850
144	151	158	216	-	-	2,5	2,5	425 000	445 000	54 000	3 000	2 850
144	151	158	216	-	-	2,5	2,5	620 000	730 000	111 000	3 000	2 300
147	-	-	263	249	245	3	3	720 000	720 000	103 000	4 300	2 460
147	164	169	263	-	-	3	3	680 000	670 000	79 000	2 600	2 460
147	164	169	263	-	-	3	3	1 080 000	1 220 000	180 000	3 800	1 780

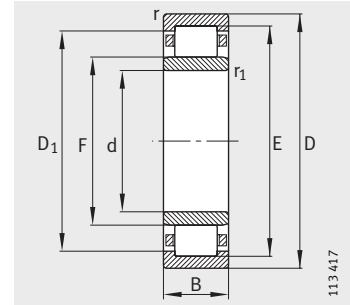


Cylindrical roller bearings with cage

Non-locating bearings



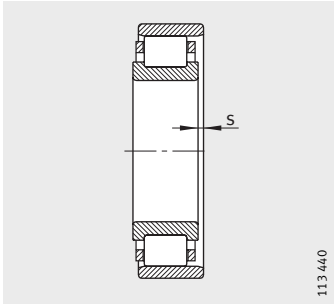
N



NU

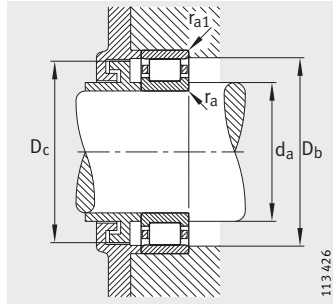
Dimension table (continued) · Dimensions in mm

Designation	X-life	Mass m ≈ kg	Dimensions									
			d	D	B	r	r ₁	s ¹⁾	E	F	D ₁	d ₁
						min.	min.				≈	≈
NU1028-M1	XL	3,94	140	210	33	2	1,1	3,8	192	158	185,9	–
N228-E-M1	XL	9,3	140	250	42	3	3	2	225	169	–	179,4
NU228-E-M1	XL	9,31	140	250	42	3	3	2	225	169	216,7	–
NU2228-E-M1	XL	14,5	140	250	68	3	3	7	225	169	216,7	–
N328-E-M1	XL	22,5	140	300	62	4	4	5,2	264	180	–	195,4
NU328-E-TVP2	XL	20,1	140	300	62	4	4	5,2	264	180	251,7	–
NU2328-E-M1	XL	36	140	300	102	4	4	9,2	264	180	251,7	–
NU1030-M1	XL	4,93	150	225	35	2,1	1,5	4,2	205,5	169,5	199	–
N230-E-M1	XL	11,7	150	270	45	3	3	4	242	182	–	193,1
NU230-E-M1	XL	11,8	150	270	45	3	3	4	242	182	233,2	–
NU2230-E-M1	XL	18,4	150	270	73	3	3	7,5	242	182	233,2	–
N330-E-M1	XL	26,8	150	320	65	4	4	5,5	283	193	–	209,5
NU330-E-M1	XL	26,8	150	320	65	4	4	5,5	283	193	269,8	–
NU2330-E-M1	XL	43,2	150	320	108	4	4	9,7	283	193	269,8	–
NU1032-M1	XL	5,92	160	240	38	2,1	1,5	4,3	220	180	212,9	–
N232-E-M1	XL	14,6	160	290	48	3	3	4,1	259	195	–	206,8
NU232-E-M1	XL	14,6	160	290	48	3	3	4,1	259	195	249,6	–
NU2232-E-M1	XL	23,5	160	290	80	3	3	7,2	261	193	251,1	–
N332-E-M1	–	32,6	160	340	68	4	4	5,5	300	204	–	221,6
NU332-E-M1	–	31,8	160	340	68	4	4	5,6	300	204	286	–
NU2332-E-M1	–	51,5	160	340	114	4	4	9,9	300	204	286	–
NU1034-M1	XL	8,03	170	260	42	2,1	2,1	4,8	237	193	229,1	–
N234-E-M1	XL	18	170	310	52	4	4	4,3	279	207	–	218,4
NU234-E-M1	XL	18,1	170	310	52	4	4	4,3	279	207	268,5	–
NU2234-E-M1	XL	29,4	170	310	86	4	4	7,2	281	205	269,9	–
N334-E-M1	–	37,9	170	360	72	4	4	5,9	318	218	–	237
NU334-E-M1	–	38	170	360	72	4	4	6	318	218	301,6	–
NU2334-EX-M1	–	61,4	170	360	120	4	4	10,2	320	216	303	–
NU1036-M1	XL	10,5	180	280	46	2,1	2,1	5	255	205	245,9	–
N236-E-M1	XL	18,9	180	320	52	4	4	4,7	289	217	–	230,2
NU236-E-M1	XL	18,9	180	320	52	4	4	4,7	289	217	278,6	–
NU2236-E-M1	XL	30,5	180	320	86	4	4	7,2	291	215	280	–
NU336-E-M1	–	43,9	180	380	75	4	4	6,1	335	231	319,8	–
NU2336-EX-M1	–	71,8	180	380	126	4	4	10,5	339	227	320,8	–



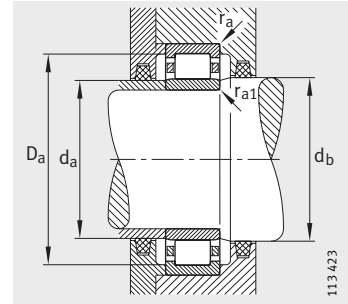
113 440

1) Axial displacement "s" for N and NU



113 426

Mounting dimensions for N



113 423

Mounting dimensions for NU

Mounting dimensions

Basic load ratings

Fatigue limit load

Limiting speed

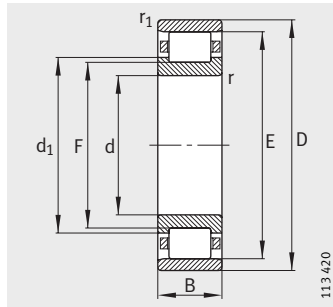
Reference speed

d _a		d _b	D _a	D _b	D _c	r _a	r _{a1}	dyn. C _r	stat. C _{0r}	C _{ur}	n _G	n _B
min.	max.	min.	max.	min.	max.	max.	max.	N	N	N	min ⁻¹	min ⁻¹
146	156	161	201	-	-	2	1	216 000	265 000	32 000	5 300	3 250
154	-	-	236	227	223	2,5	2,5	460 000	510 000	72 000	4 800	2 600
154	166	171	236	-	-	2,5	2,5	460 000	510 000	59 000	4 800	2 600
154	166	171	236	-	-	2,5	2,5	670 000	830 000	123 000	4 500	2 080
157	-	-	283	266	262	3	3	790 000	800 000	113 000	3 800	2 200
157	176	182	283	-	-	3	3	790 000	800 000	92 000	2 400	2 200
157	176	182	283	-	-	3	3	1 210 000	1 390 000	202 000	3 600	1 640
158	167	173	215	-	-	2,1	1,5	248 000	310 000	37 000	5 000	3 100
164	-	-	256	244	240	2,5	2,5	520 000	590 000	82 000	4 500	2 390
164	179	184	256	-	-	2,5	2,5	520 000	590 000	68 000	4 500	2 390
164	179	184	256	-	-	2,5	2,5	780 000	970 000	142 000	4 300	1 860
167	-	-	303	285	281	3	3	900 000	930 000	126 000	3 600	1 970
167	190	195	303	-	-	3	3	900 000	930 000	103 000	3 600	1 970
167	190	195	303	-	-	3	3	1 380 000	1 600 000	226 000	3 200	1 480
168	178	184	230	-	-	2,1	1,5	290 000	355 000	42 500	4 800	3 000
174	-	-	276	261	257	2,5	2,5	590 000	670 000	93 000	4 300	2 190
174	192	197	276	-	-	2,5	2,5	590 000	670 000	76 000	4 300	2 190
174	192	197	276	-	-	2,5	2,5	940 000	1 170 000	172 000	3 800	1 670
177	-	-	323	302	298	3	3	865 000	1 060 000	114 000	3 000	1 790
177	200	211	323	-	-	3	3	865 000	1 060 000	96 000	3 000	1 790
177	200	211	323	-	-	3	3	1 320 000	1 830 000	204 000	3 000	1 350
180	190	197	250	-	-	2,1	2,1	350 000	435 000	49 500	4 500	2 800
187	-	-	293	281	277	3	3	700 000	780 000	107 000	3 600	2 010
187	204	211	293	-	-	3	3	700 000	780 000	88 000	3 600	2 010
187	204	211	293	-	-	3	3	1 130 000	1 400 000	198 000	3 200	1 500
187	-	-	343	320	316	3	3	965 000	1 220 000	132 000	3 000	1 630
187	215	221	343	-	-	3	3	965 000	1 220 000	105 000	3 000	1 630
187	214	218	343	-	-	3	3	1 500 000	2 080 000	231 000	2 800	1 230
190	203	209	270	-	-	2,1	2,1	425 000	520 000	61 000	4 500	2 550
197	-	-	303	292	286	3	3	730 000	830 000	112 000	3 600	1 880
197	214	221	303	-	-	3	3	730 000	830 000	93 000	3 600	1 880
197	214	221	303	-	-	3	3	1 180 000	1 490 000	209 000	3 200	1 390
197	228	234	363	-	-	3	3	1 040 000	1 320 000	112 000	2 800	1 520
197	225	229	363	-	-	3	3	1 660 000	2 320 000	260 000	2 800	1 130

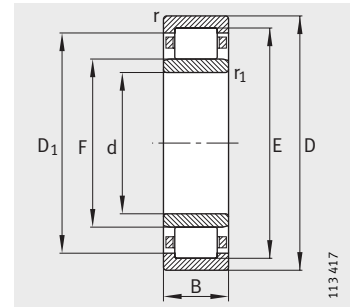


Cylindrical roller bearings with cage

Non-locating bearings



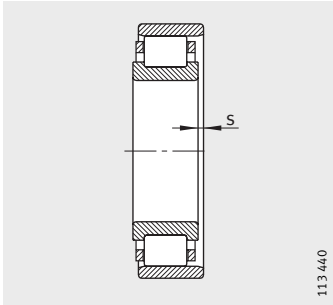
N



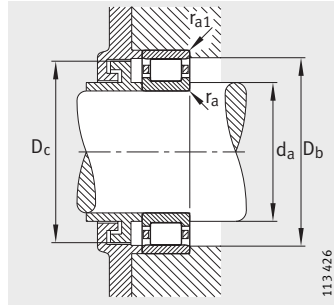
NU

Dimension table (continued) · Dimensions in mm

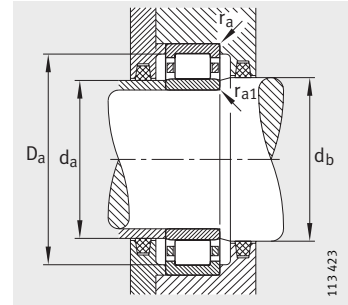
Designation	X-life	Mass m ≈ kg	Dimensions									
			d	D	B	r	r ₁	s ¹⁾	E	F	D ₁	d ₁
						min.	min.				≈	≈
NU1038-M1	XL	10,9	190	290	46	2,1	2,1	5	265	215	255,9	–
N238-E-M1	–	22,8	190	340	55	4	4	4,7	306	230	–	244
NU238-E-M1	–	22,8	190	340	55	4	4	4,7	306	230	295	–
NU2238-E-M1	–	37,1	190	340	92	4	4	8	308	228	296,4	–
NU338-E-M1	–	50,6	190	400	78	5	5	6,3	353	245	336	–
NU2338-EX-M1	–	83,1	190	400	132	5	5	11	360	240	340,5	–
NU1040-M1	XL	14,1	200	310	51	2,1	2,1	8,3	281	229	271,5	–
N240-E-M1	–	27,2	200	360	58	4	4	4,8	323	243	–	257,6
NU240-E-M1	–	27,2	200	360	58	4	4	4,8	323	243	311,5	–
NU2240-E-M1	–	44,7	200	360	98	4	4	8,2	325	241	312,9	–
NU340-E-M1	–	57,3	200	420	80	5	5	6,3	370	258	351,8	–
NU2340-EX-M1	–	95,6	200	420	138	5	5	11,3	377	253	356,9	–
NU1044-M1	–	20,5	220	340	56	3	3	6,2	310	250	298,9	–
NU244-E-M1	–	38,5	220	400	65	4	4	5,5	358	268	344,9	–
NU2244-EX-M1	–	61,6	220	400	108	4	4	8,4	367	259	349,4	–
NU344-E-M1	–	75,5	220	460	88	5	5	7	406	282	386	–
NU2344-EX-M1	–	121	220	460	145	5	5	11,9	413	277	391,2	–
NU1048-M1	–	19,8	240	360	56	3	3	6,4	330	270	318,9	–
N248-E-M1	–	51,5	240	440	72	4	4	6	393	293	–	312
NU248-E-M1	–	51,8	240	440	72	4	4	6	393	293	376,6	–
NU2248-EX-M1	–	82,8	240	440	120	4	4	10,2	399	287	380,7	–
NU348-E-M1	–	95,7	240	500	95	5	5	7,4	442	306	421,2	–
NU2348-EX-M1	–	151	240	500	155	5	5	13,3	447	303	424	–
NU1052-M1	–	29,7	260	400	65	4	4	7,2	364	296	351,3	–
NU252-E-M1	–	68,4	260	480	80	5	5	6,2	429	317	410,8	–
NU2252-E-M1	–	109	260	480	130	5	5	10,5	433	313	413,6	–
NU352-E-M1	–	121	260	540	102	6	6	10	477	337	454,6	–
NU2352-EX-M1	–	189	260	540	165	6	6	13,7	484	324	458,4	–
NU1056-M1	–	31,3	280	420	65	4	4	7,2	384	316	371,3	–
NU256-E-M1	–	72,1	280	500	80	5	5	6,3	449	337	430,8	–
NU2256-E-M1	–	114	280	500	130	5	5	10,5	453	333	436	–
NU356-E-M1	–	147	280	580	108	6	6	8,7	512	362	488	–
NU2356-EX-M1	–	234	280	580	175	6	6	13,8	521	351	493,8	–



1) Axial displacement "s" for N and NU



Mounting dimensions for N



Mounting dimensions for NU

Mounting dimensions

Basic load ratings

Fatigue limit load

Limiting speed

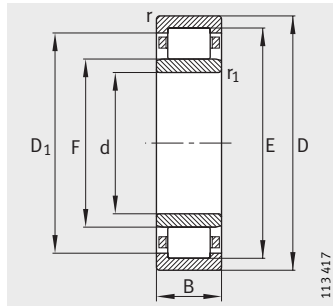
Reference speed

d _a		d _b	D _a	D _b	D _c	r _a	r _{a1}	dyn. C _r	stat. C _{0r}	C _{ur}	n _G	n _B
min.	max.	min.	max.	min.	max.	max.	max.	N	N	N	min ⁻¹	min ⁻¹
200	213	219	280	–	–	2,1	2,1	435 000	550 000	63 000	4 300	2 410
207	–	–	323	309	303	3	3	680 000	930 000	100 000	3 200	1 750
207	227	234	323	–	–	3	3	680 000	930 000	85 000	3 200	1 750
207	227	234	323	–	–	3	3	1 100 000	1 660 000	184 000	3 000	1 300
210	242	248	380	–	–	4	4	1 120 000	1 430 000	120 000	2 800	1 430
210	237,8	242,2	380	–	–	4	4	1 900 000	2 650 000	285 000	2 600	1 030
210	226	233	300	–	–	2,1	2,1	470 000	600 000	68 000	3 800	2 310
217	–	–	343	326	320	3	3	750 000	1 040 000	110 000	3 000	1 620
217	240	247	343	–	–	3	3	750 000	1 040 000	94 000	3 000	1 620
217	240	247	343	–	–	3	3	1 220 000	1 860 000	206 000	2 800	1 210
220	255	261	400	–	–	4	4	1 180 000	1 530 000	128 000	2 600	1 340
220	250,7	255,3	400	–	–	4	4	2 040 000	2 900 000	310 000	2 400	960
232	248	254	328	–	–	2,5	2,5	510 000	765 000	69 000	3 200	2 040
237	265	271	383	–	–	3	3	950 000	1 320 000	109 000	2 800	1 400
237	256,7	261,3	383	–	–	3	3	1 630 000	2 360 000	250 000	2 600	1 020
240	279	285	440	–	–	4	4	1 430 000	1 900 000	152 000	2 400	1 160
240	274,7	279,3	440	–	–	4	4	2 360 000	3 350 000	340 000	2 200	840
252	268	275	348	–	–	2,5	2,5	540 000	850 000	74 000	3 000	1 840
257	–	–	423	396	390	3	3	1 140 000	1 600 000	163 000	2 600	1 240
257	290	296	423	–	–	3	3	1 140 000	1 600 000	132 000	2 600	1 240
257	284,5	289,5	423	–	–	3	3	1 830 000	2 800 000	295 000	2 400	910
260	303	309	480	–	–	4	4	1 730 000	2 280 000	176 000	2 200	1 010
260	300,5	305,5	480	–	–	4	4	2 600 000	3 750 000	375 000	2 000	770
275	292	300	385	–	–	3	3	655 000	1 020 000	90 000	2 800	1 690
280	314	320	460	–	–	4	4	1 340 000	1 900 000	154 000	2 400	1 120
280	310	316	460	–	–	4	4	2 160 000	3 350 000	345 000	2 200	790
286	334,3	339,7	514	–	–	5	5	1 900 000	2 600 000	198 000	2 000	920
286	321,3	326,7	514	–	–	5	5	3 100 000	4 500 000	435 000	1 800	670
295	312	321	405	–	–	3	3	680 000	1 100 000	96 000	2 800	1 550
300	334	340	480	–	–	4	4	1 400 000	2 000 000	163 000	2 200	1 040
300	330	336	480	–	–	4	4	2 280 000	3 600 000	360 000	2 000	730
306	359	366	554	–	–	5	5	2 160 000	3 050 000	224 000	1 900	810
306	348	354	554	–	–	5	5	3 550 000	5 200 000	495 000	1 600	600

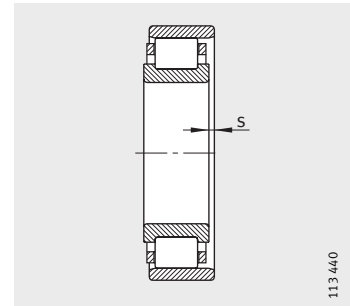


Cylindrical roller bearings with cage

Non-locating bearings



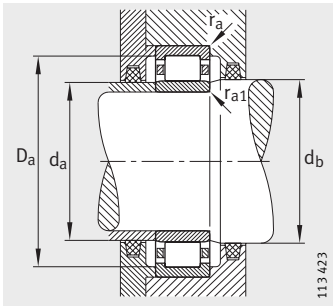
NU



1) Axial displacement "s" for N and NU

Dimension table (continued) · Dimensions in mm

Designation	Mass m ≈kg	Dimensions								
		d	D	B	r	r ₁	s ¹⁾	E	F	D ₁
					min.	min.				≈
NU1060-M1	44,6	300	460	74	4	4	7,9	420	340	405,2
NU260-E-M1	90,4	300	540	85	5	5	6,9	484	364	464,6
NU2260-EX-M1	143	300	540	140	5	5	12,2	495	355	472,6
NU1064-M1	46,9	320	480	74	4	4	11,5	440	360	425,1
NU264-EX-M1	113	320	580	92	5	5	7,5	520	392	499,4
NU2264-EX-M1	180	320	580	150	5	5	11,9	530	380	506
NU1068-M1	63,2	340	520	82	5	5	12,5	475	385	458,2
NU1072-M1	66	360	540	82	5	5	12,5	495	405	478,1
NU2272-E-M1	254	360	650	170	6	6	15	588	428	562
NU1076-M1	69,1	380	560	82	5	5	9	515	425	498,1
NU2276-E-M1	288	380	680	175	6	6	13,8	615	451	588,8
NU1080-M1	89,8	400	600	90	5	5	13,5	550	450	531,5
NU1084-M1	92,9	420	620	90	5	5	9,6	570	470	551,5
NU1088-M1	107	440	650	94	6	6	9,8	597	493	577,6
NU1992-M1	63,1	460	620	74	4	4	8,4	578	502	562,8
NU1092-M1	125	460	680	100	6	6	11,2	624	516	603,9
NU1996-M1	74,2	480	650	78	5	5	6,8	605	525	589
NU1096-M1	129	480	700	100	6	6	10,7	644	536	623,9
NU10/500-M1	133	500	720	100	6	6	10,7	664	556	643,9
NU19/560-M1	105	560	750	85	5	5	9,6	700	610	682
NU10/560-M1	213	560	820	115	6	6	9,8	754	626	731
NU19/600-M1	125	600	800	90	5	5	9,9	748	652	730,7
NU19/670-M1	186	670	900	103	6	6	11,3	839	731	817
NU19/710-M1	213	710	950	106	6	6	9,3	886	774	867,7



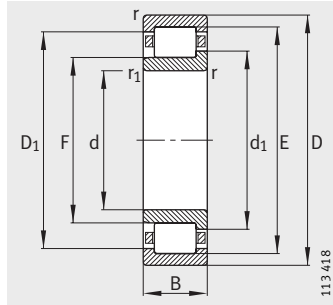
Mounting dimensions for NU

Mounting dimensions						Basic load ratings		Fatigue limit load C_{ur} N	Limiting speed n_G min^{-1}	Reference speed n_B min^{-1}
d_a		d_b	D_a	r_a	r_{a1}	dyn. C_r N	stat. C_{0r} N			
min.	max.									
315	336	345	445	3	3	900 000	1 430 000	120 000	2 400	1 390
320	359	367	520	4	4	1 600 000	2 320 000	182 000	2 000	930
320	352	358	520	4	4	2 700 000	4 150 000	395 000	1 900	660
335	356	365	465	3	3	915 000	1 500 000	124 000	2 400	1 300
340	388,5	395,5	560	4	4	1 800 000	2 700 000	204 000	1 900	850
340	376,5	383,5	560	4	4	3 150 000	4 900 000	460 000	1 600	580
357	381	390	503	4	4	1 120 000	1 830 000	147 000	2 200	1 190
377	400	410	523	4	4	1 140 000	1 900 000	151 000	2 200	1 120
386	424	432	624	5	5	3 600 000	5 700 000	520 000	1 400	520
397	420	430	543	4	4	1 180 000	2 000 000	156 000	2 000	1 050
406	446	456	654	5	5	4 050 000	6 700 000	610 000	1 400	455
417	445	455	583	4	4	1 370 000	2 320 000	177 000	1 900	980
437	465	475	603	4	4	1 400 000	2 450 000	183 000	1 800	920
463	488	498	627	5	5	1 560 000	2 750 000	203 000	1 600	860
475	498	506	605	3	3	1 020 000	1 960 000	135 000	1 800	–
483	510	522	657	5	5	1 660 000	3 000 000	218 000	1 600	820
497	521	529	633	4	4	1 140 000	2 240 000	172 000	1 800	–
503	530	542	677	5	5	1 700 000	3 100 000	225 000	1 500	780
523	550	562	697	5	5	1 760 000	3 200 000	232 000	1 500	750
577	606	614	733	4	4	1 460 000	3 000 000	215 000	1 400	–
583	620	632	797	5	5	2 700 000	5 100 000	355 000	1 200	590
617	647	657	783	4	4	1 700 000	3 450 000	249 000	1 400	–
693	726	736	877	5	5	2 040 000	4 250 000	300 000	1 200	–
733	769	779	927	5	5	2 240 000	4 750 000	300 000	1 100	–

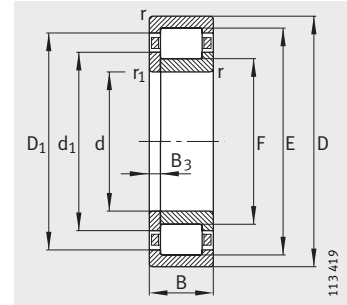


Cylindrical roller bearings with cage

Semi-locating bearings, locating bearings



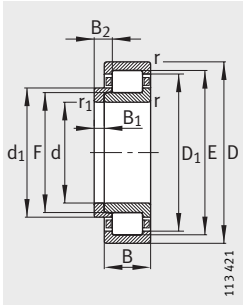
NJ
Semi-locating bearings



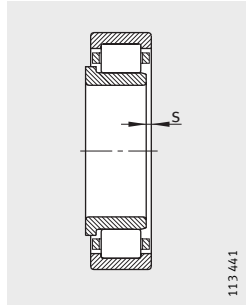
NUP
Locating bearings

Dimension table - Dimensions in mm

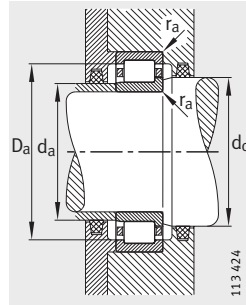
Designation			Mass m		Dimensions									
Bearing	X-life	L-section ring	Bearing	L-section ring	d	D	B	r	r ₁	s ¹⁾	E	F	D ₁	d ₁
			≈kg	≈kg				min.	min.			≈	≈	
NJ202-E-TVP2	XL	-	0,049	-	15	35	11	0,6	0,3	1,6	30,3	19,3	28	21,6
NJ202-E-TVP2	XL	HJ202-E	0,049	0,005	15	35	11	0,6	0,3	-	30,3	19,3	28	21,6
NJ203-E-TVP2	XL	-	0,07	-	17	40	12	0,6	0,3	1,2	35,1	22,1	32,5	24,7
NJ203-E-TVP2	XL	HJ203-E	0,07	0,008	17	40	12	0,6	0,3	-	35,1	22,1	32,5	24,7
NUP203-E-TVP2	XL	-	0,073	-	17	40	12	0,6	0,3	-	35,1	22,1	32,5	24,7
NJ2203-E-TVP2	XL	-	0,053	-	17	40	16	0,6	0,3	1,7	35,1	22,1	32,5	24,7
NJ2203-E-TVP2	XL	HJ2203-E	0,053	0,008	17	40	16	0,6	0,3	-	35,1	22,1	32,5	24,7
NUP2203-E-TVP2	XL	-	0,055	-	17	40	16	0,6	0,6	-	35,1	22,1	32,5	24,7
NJ303-E-TVP2	XL	-	0,124	-	17	47	14	1	0,6	1,2	40,2	24,2	37,1	27,6
NJ303-E-TVP2	XL	HJ303-E	0,124	0,014	17	47	14	1	0,6	-	40,2	24,2	37,1	27,6
NUP303-E-TVP2	XL	-	0,142	-	17	47	14	1	0,6	-	40,2	24,2	37,1	27,6
NJ204-E-TVP2	XL	-	0,117	-	20	47	14	1	0,6	1	41,5	26,5	38,8	29,7
NJ204-E-TVP2	XL	HJ204-E	0,117	0,011	20	47	14	1	0,6	-	41,5	26,5	38,8	29,7
NUP204-E-TVP2	XL	-	0,119	-	20	47	14	1	0,6	-	41,5	26,5	38,8	29,7
NJ2204-E-TVP2	XL	-	0,15	-	20	47	18	1	0,6	1,8	41,5	26,5	38,8	29,7
NJ2204-E-TVP2	XL	HJ2204-E	0,15	0,012	20	47	18	1	0,6	-	41,5	26,5	38,8	29,7
NUP2204-E-TVP2	XL	-	0,154	-	20	47	18	1	0,6	-	41,5	26,5	38,8	29,7
NJ304-E-TVP2	XL	-	0,156	-	20	52	15	1,1	0,6	1	45,5	27,5	42,4	31,3
NJ304-E-TVP2	XL	HJ304-E	0,156	0,017	20	52	15	1,1	0,6	-	45,5	27,5	42,4	31,3
NUP304-E-TVP2	XL	-	0,16	-	20	52	15	1,1	0,6	-	45,5	27,5	42,4	31,3
NJ2304-E-TVP2	XL	-	0,219	-	20	52	21	1,1	0,6	1,9	45,5	27,5	42,4	31,3
NJ2304-E-TVP2	XL	HJ2304-E	0,219	0,019	20	52	21	1,1	0,6	-	45,5	27,5	42,4	31,3
NUP2304-E-TVP2	XL	-	0,224	-	20	52	21	1,1	0,6	-	45,5	27,5	42,4	31,3
NJ205-E-TVP2	XL	-	0,14	-	25	52	15	1	0,6	1,2	46,5	31,5	43,8	34,7
NJ205-E-TVP2	XL	HJ205-E	0,14	0,014	25	52	15	1	0,6	-	46,5	31,5	43,8	34,7
NUP205-E-TVP2	XL	-	0,145	-	25	52	15	1	0,6	-	46,5	31,5	43,8	34,7
NJ2205-E-TVP2	XL	-	0,17	-	25	52	18	1	0,6	1,7	46,5	31,5	43,8	34,7
NJ2205-E-TVP2	XL	HJ2205-E	0,17	0,015	25	52	18	1	0,6	-	46,5	31,5	43,8	34,7
NUP2205-E-TVP2	XL	-	0,174	-	25	52	18	1	0,6	-	46,5	31,5	43,8	34,7
NJ305-E-TVP2	XL	-	0,25	-	25	62	17	1,1	1,1	1,5	54	34	50,7	38,1
NJ305-E-TVP2	XL	HJ305-E	0,25	0,025	25	62	17	1,1	1,1	-	54	34	50,7	38,1
NUP305-E-TVP2	XL	-	0,256	-	25	62	17	1,1	1,1	-	54	34	50,7	38,1
NJ2305-E-TVP2	XL	-	0,356	-	25	62	24	1,1	1,1	1,9	54	34	50,7	38,1
NJ2305-E-TVP2	XL	HJ2305-E	0,356	0,027	25	62	24	1,1	1,1	-	54	34	50,7	38,1
NUP2305-E-TVP2	XL	-	0,364	-	25	62	24	1,1	1,1	-	54	34	50,7	38,1



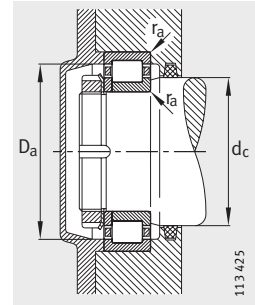
NJ and HJ
Locating bearings



1) Axial displacement "s" for NJ



Mounting dimensions for NJ



Mounting dimensions for NUP

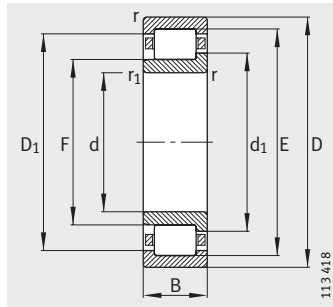
			Mounting dimensions					Basic load ratings		Fatigue limit load	Limiting speed	Reference speed
B ₁	B ₂	B ₃	d _a		d _c	D _a	r _a	dyn. C _r N	stat. C _{0r} N	C _{ur} N	n _G min ⁻¹	n _B min ⁻¹
			min. ²⁾	max.								
-	-	-	17,4	18,5	22	32,6	0,6	15 100	10 400	1 460	22 000	17 600
2,5	5	-	17,4	-	22	32,6	0,6	15 100	10 400	1 460	22 000	17 600
-	-	-	21	21,5	28	36	0,6	20 800	14 600	2 100	18 000	15 400
3	5,5	-	21	-	28	36	0,6	20 800	14 600	2 100	18 000	15 400
-	-	2,5	21	-	28	36	0,6	20 800	14 600	2 110	18 000	15 400
-	-	-	21	21,5	26	36	0,6	28 500	21 900	3 500	18 000	13 300
3	6	-	21	-	26	36	0,6	28 500	21 900	3 500	18 000	13 300
-	-	3	21	-	26	36	0,6	28 500	21 900	3 500	18 000	13 300
-	-	-	21,2	23,5	28	42,8	1	30 000	21 200	3 300	16 000	13 700
4	6,5	-	21,2	-	28	42,8	1	30 000	21 200	3 300	16 000	13 700
-	-	2,5	21,2	-	28	42,8	1	30 000	21 200	3 250	16 000	13 700
-	-	-	24	26	32	41	1	32 500	24 700	3 850	16 000	13 100
3	5,5	-	24	-	32	41	1	32 500	24 700	3 850	16 000	13 100
-	-	2,5	24	-	32	41	1	32 500	24 700	3 850	16 000	13 100
-	-	-	24	26	32	41	1	38 500	31 000	5 000	16 000	11 400
3	6,5	-	24	-	32	41	1	38 500	31 000	5 000	16 000	11 400
-	-	3,5	24	-	32	41	1	38 500	31 000	5 000	16 000	11 400
-	-	-	24	27	33	45	1	36 500	26 000	4 050	14 000	12 100
4	6,5	-	24	-	33	45	1	36 500	26 000	4 050	14 000	12 100
-	-	2,5	24	-	33	45	1	36 500	26 000	4 050	14 000	12 100
-	-	-	24	27	33	45	1	48 500	38 000	6 300	14 000	9 900
4	7,5	-	24	-	33	45	1	48 500	38 000	6 300	14 000	9 900
-	-	3,5	24	-	33	45	1	48 500	38 000	6 300	14 000	9 900
-	-	-	29	31	37	46	1	34 500	27 500	4 350	15 000	11 800
3	6	-	29	-	37	46	1	34 500	27 500	4 350	15 000	11 800
-	-	3	29	-	37	46	1	34 500	27 500	4 350	15 000	11 800
-	-	-	29	31	37	46	1	41 500	34 500	5 700	15 000	9 800
3	6,5	-	29	-	37	46	1	41 500	34 500	5 700	15 000	9 800
-	-	3,5	29	-	37	46	1	41 500	34 500	5 700	15 000	9 800
-	-	-	32	33	40	55	1	48 000	36 500	5 800	12 000	10 200
4	7	-	32	-	40	55	1	48 000	36 500	5 800	12 000	10 200
-	-	3	32	-	40	55	1	48 000	36 500	5 800	12 000	10 200
-	-	-	32	33	40	55	1	66 000	55 000	9 400	12 000	8 400
4	8	-	32	-	40	55	1	66 000	55 000	9 400	12 000	8 400
-	-	4	32	-	40	55	1	66 000	55 000	9 400	12 000	8 400

2) If axial load is present, observe the dimensions D₁ and d₁.

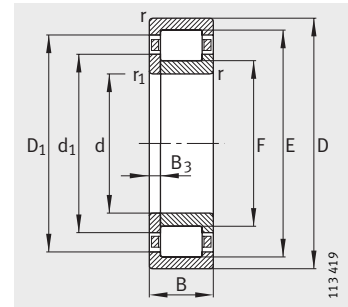


Cylindrical roller bearings with cage

Semi-locating bearings, locating bearings



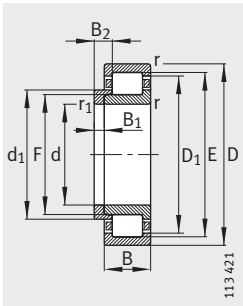
NJ
Semi-locating bearings



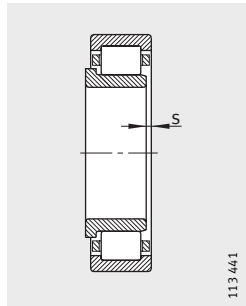
NUP
Locating bearings

Dimension table (continued) · Dimensions in mm

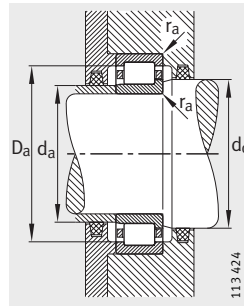
Designation			Mass m		Dimensions									
Bearing	X-life	L-section ring	Bearing	L-section ring	d	D	B	r	r ₁	s ¹⁾	E	F	D ₁	d ₁
			≈kg	≈kg				min.	min.			≈	≈	
NJ206-E-TVP2	XL	–	0,213	–	30	62	16	1	0,6	1,5	55,5	37,5	52,5	41,1
NJ206-E-TVP2	XL	HJ206-E	0,213	0,024	30	62	16	1	0,6	–	55,5	37,5	52,5	41,1
NUP206-E-TVP2	XL	–	0,219	–	30	62	16	1	0,6	–	55,5	37,5	52,5	41,1
NJ2206-E-TVP2	XL	–	0,261	–	30	62	20	1	0,6	1,6	55,5	37,5	52,5	41,3
NJ2206-E-TVP2	XL	HJ2206-E	0,261	0,025	30	62	20	1	0,6	–	55,5	37,5	52,5	41,3
NUP2206-E-TVP2	XL	–	0,268	–	30	62	20	1	0,6	–	55,5	37,5	52,5	41,3
NJ306-E-TVP2	XL	–	0,376	–	30	72	19	1,1	1,1	1,2	62,5	40,5	59,2	45
NJ306-E-TVP2	XL	HJ306-E	0,376	0,042	30	72	19	1,1	1,1	–	62,5	40,5	59,2	45
NUP306-E-TVP2	XL	–	0,385	–	30	72	19	1,1	1,1	–	62,5	40,5	59,2	45
NJ2306-E-TVP2	XL	–	0,54	–	30	72	27	1,1	1,1	2,2	62,5	40,5	59,2	45
NJ2306-E-TVP2	XL	HJ2306-E	0,54	0,044	30	72	27	1,1	1,1	–	62,5	40,5	59,2	45
NUP2306-E-TVP2	XL	–	0,551	–	30	72	27	1,1	1,1	–	62,5	40,5	59,2	45
NJ406-M1	XL	–	0,859	–	30	90	23	1,5	1,5	2,3	73	45	68,4	50,3
NJ406-M1	XL	HJ406	0,859	0,082	30	90	23	1,5	1,5	–	73	45	68,4	50,3
NJ207-E-TVP2	XL	–	0,309	–	35	72	17	1,1	0,6	0,7	64	44	61	48
NJ207-E-TVP2	XL	HJ207-E	0,309	0,032	35	72	17	1,1	0,6	–	64	44	61	48
NUP207-E-TVP2	XL	–	0,317	–	35	72	17	1,1	0,6	–	64	44	61	48
NJ2207-E-TVP2	XL	–	0,416	–	35	72	23	1,1	0,6	2,2	64	44	61	48
NJ2207-E-TVP2	XL	HJ2207-E	0,416	0,035	35	72	23	1,1	0,6	–	64	44	61	48
NUP2207-E-TVP2	XL	–	0,427	–	35	72	23	1,1	0,6	–	64	44	61	48
NJ307-E-TVP2	XL	–	0,496	–	35	80	21	1,5	1,1	0,6	70,2	46,2	66,6	51
NJ307-E-TVP2	XL	HJ307-E	0,496	0,06	35	80	21	1,5	1,1	–	70,2	46,2	66,6	51
NUP307-E-TVP2	XL	–	0,506	–	35	80	21	1,5	1,1	–	70,2	46,2	66,6	51
NJ2307-E-TVP2	XL	–	0,736	–	35	80	31	1,5	1,1	2,1	70,2	46,2	66,6	51
NJ2307-E-TVP2	XL	HJ2307-E	0,736	0,063	35	80	31	1,5	1,1	–	70,2	46,2	66,6	51
NUP2307-E-TVP2	XL	–	0,751	–	35	80	31	1,5	1,5	–	70,2	46,2	66,6	51
NJ407-M1	XL	–	1,16	–	35	100	25	1,5	1,5	2,6	83	53	78,2	58,8
NJ407-M1	XL	HJ407	1,16	0,127	35	100	25	1,5	1,5	–	83	53	78,2	58,8



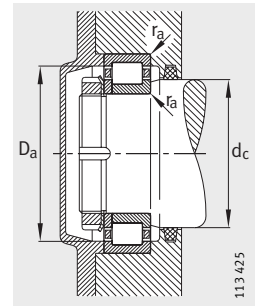
NJ and HJ
Locating bearings



1) Axial displacement "s" for NJ



Mounting dimensions for NJ



Mounting dimensions for NUP

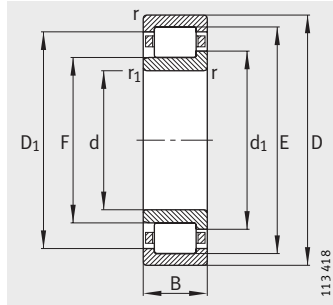
			Mounting dimensions					Basic load ratings		Fatigue limit load C_{ur} N	Limiting speed n_G min^{-1}	Reference speed n_B min^{-1}
B_1	B_2	B_3	d_a		d_c	D_a	r_a	dyn. C_r N	stat. C_{0r} N			
			min. ²⁾	max.						min.	max. ²⁾	
-	-	-	34	37	44	56	1	45 000	36 000	5 700	12 000	9 800
4	7	-	34	-	44	56	1	45 000	36 000	5 700	12 000	9 800
-	-	3	34	-	44	56	1	45 000	36 000	5 700	12 000	9 800
-	-	-	34	37	44	56	1	57 000	48 500	8 100	12 000	8 200
4	7,5	-	34	-	44	56	1	57 000	48 500	8 100	12 000	8 200
-	-	3,5	34	-	44	56	1	57 000	48 500	8 100	12 000	8 200
-	-	-	37	40	48	65	1	61 000	48 000	8 000	10 000	9 000
5	8,5	-	37	-	48	65	1	61 000	48 000	8 000	10 000	9 000
-	-	3,5	37	-	48	65	1	61 000	48 000	8 000	10 000	9 000
-	-	-	37	40	48	65	1	86 000	75 000	13 200	10 000	7 300
5	9,5	-	37	-	48	65	1	86 000	75 000	13 200	10 000	7 300
-	-	4,5	37	-	48	65	1	86 000	75 000	13 200	10 000	7 300
-	-	-	41	44	52	79	1,5	83 000	64 000	8 500	14 000	-
7	11,5	-	41	-	52	79	1,5	83 000	64 000	8 500	14 000	-
-	-	-	39	43	50	65	1	58 000	48 500	7 900	10 000	8 300
4	7	-	39	-	50	65	1	58 000	48 500	7 900	10 000	8 300
-	-	3	39	-	50	65	1	58 000	48 500	7 900	10 000	8 300
-	-	-	39	43	50	65	1	72 000	64 000	10 800	10 000	7 300
4	8,5	-	39	-	50	65	1	72 000	64 000	10 800	10 000	7 300
-	-	4,5	39	-	50	65	1	72 000	64 000	10 800	10 000	7 300
-	-	-	42	45	53	71	1,5	76 000	63 000	10 700	9 000	8 100
6	9,5	-	42	-	53	71	1,5	76 000	63 000	10 700	9 000	8 100
-	-	3,5	42	-	53	71	1,5	76 000	63 000	10 700	9 000	8 100
-	-	-	42	45	53	71	1,5	108 000	98 000	17 400	9 000	6 700
6	11	-	42	-	53	71	1,5	108 000	98 000	17 400	9 000	6 700
-	-	5	42	-	53	71	1,5	108 000	98 000	17 400	9 000	6 700
-	-	-	46	52	61	89	1,5	102 000	83 000	13 600	12 000	-
8	13	-	46	-	61	89	1,5	102 000	83 000	13 600	12 000	-

²⁾ If axial load is present, observe the dimensions D_1 and d_1 .

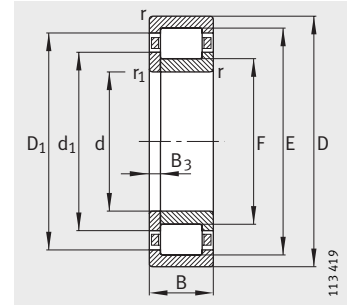


Cylindrical roller bearings with cage

Semi-locating bearings, locating bearings



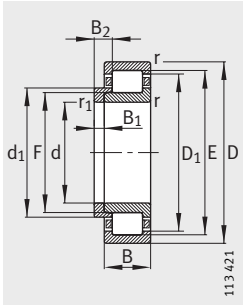
NJ
Semi-locating bearings



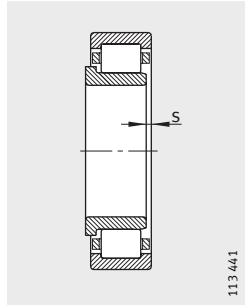
NUP
Locating bearings

Dimension table (continued) · Dimensions in mm

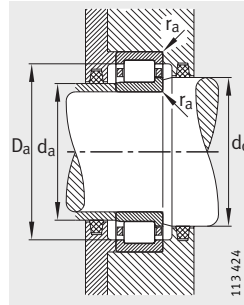
Designation			Mass m		Dimensions									
Bearing	X-life	L-section ring	Bearing ≈ kg	L-section ring ≈ kg	d	D	B	r	r ₁	s ¹⁾	E	F	D ₁	d ₁
								min.	min.				≈	≈
NJ208-E-TVP2	XL	–	0,389	–	40	80	18	1,1	1,1	1	71,5	49,5	68,3	54
NJ208-E-TVP2	XL	HJ208-E	0,389	0,049	40	80	18	1,1	1,1	–	71,5	49,5	68,3	54
NUP208-E-TVP2	XL	–	0,399	–	40	80	18	1,1	1,1	–	71,5	49,5	68,3	54
NJ2208-E-TVP2	XL	–	0,504	–	40	80	23	1,1	1,1	1,5	71,5	49,5	68,3	54
NJ2208-E-TVP2	XL	HJ2208-E	0,504	0,05	40	80	23	1,1	1,1	–	71,5	49,5	68,3	54
NUP2208-E-TVP2	XL	–	0,518	–	40	80	23	1,1	1,1	–	71,5	49,5	68,3	54
NJ308-E-TVP2	XL	–	0,674	–	40	90	23	1,5	1,5	1,3	80	52	75,9	57,6
NJ308-E-TVP2	XL	HJ308-E	0,674	0,087	40	90	23	1,5	1,5	–	80	52	75,9	57,6
NUP308-E-TVP2	XL	–	0,688	–	40	90	23	1,5	1,5	–	80	52	75,9	57,6
NJ2308-E-TVP2	XL	–	0,978	–	40	90	33	1,5	1,5	2,7	80	52	75,9	57,6
NJ2308-E-TVP2	XL	HJ2308-E	0,978	0,091	40	90	33	1,5	1,5	–	80	52	75,9	57,6
NUP2308-E-TVP2	XL	–	0,999	–	40	90	33	1,5	1,5	–	80	52	75,9	57,6
NJ408-M1	XL	–	1,5	–	40	110	27	2	2	2,8	92	58	86,4	64,6
NJ408-M1	XL	HJ408	1,5	0,148	40	110	27	2	2	–	92	58	86,4	64,6
NJ209-E-TVP2	XL	–	0,445	–	45	85	19	1,1	1,1	1,9	76,5	54,5	73,3	59
NJ209-E-TVP2	XL	HJ209-E	0,445	0,054	45	85	19	1,1	1,1	–	76,5	54,5	73,3	59
NUP209-E-TVP2	XL	–	0,457	–	45	85	19	1,1	1,1	–	76,5	54,5	73,3	59
NJ2209-E-TVP2	XL	–	0,544	–	45	85	23	1,1	1,1	1,5	76,5	54,5	73,3	59
NJ2209-E-TVP2	XL	HJ2209-E	0,544	0,055	45	85	23	1,1	1,1	–	76,5	54,5	73,3	59
NUP2209-E-TVP2	XL	–	0,559	–	45	85	23	1,1	1,1	–	76,5	54,5	73,3	59
NJ309-E-TVP2	XL	–	0,913	–	45	100	25	1,5	1,5	1	88,5	58,5	84,1	64,4
NJ309-E-TVP2	XL	HJ309-E	0,913	0,109	45	100	25	1,5	1,5	–	88,5	58,5	84,1	64,4
NUP309-E-TVP2	XL	–	0,937	–	45	100	25	1,5	1,5	–	88,5	58,5	84,1	64,4
NJ2309-E-TVP2	XL	–	1,33	–	45	100	36	1,5	1,5	2,5	88,5	58,5	84,1	64,4
NJ2309-E-TVP2	XL	HJ2309-E	1,33	0,115	45	100	36	1,5	1,5	–	88,5	58,5	84,1	64,4
NUP2309-E-TVP2	XL	–	1,36	–	45	100	36	1,5	1,5	–	88,5	58,5	84,1	64,4
NJ409-M1	XL	–	1,84	–	45	120	29	2	2	2,9	100,5	64,5	94,6	71,6
NJ409-M1	XL	HJ409	1,84	0,181	45	120	29	2	2	–	100,5	64,5	94,6	71,6



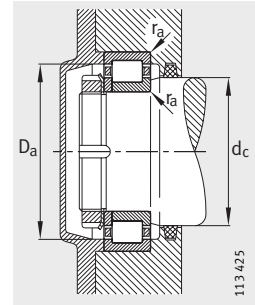
NJ and HJ
Locating bearings



1) Axial displacement "s" for NJ



Mounting dimensions for NJ



Mounting dimensions for NUP

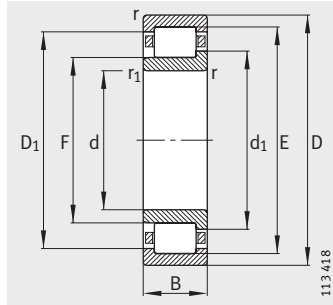
			Mounting dimensions					Basic load ratings		Fatigue limit load	Limiting speed	Reference speed
B ₁	B ₂	B ₃	d _a		d _c	D _a	r _a	dyn. C _r	stat. C _{0r}	C _{ur}	n _G	n _B
			min. ²⁾	max.	min.	max. ²⁾	max.	N	N	N	min ⁻¹	min ⁻¹
-	-	-	47	49	56	73	1	63 000	53 000	8 700	9 000	7 600
5	8,5	-	47	-	56	73	1	63 000	53 000	8 700	9 000	7 600
-	-	3,5	47	-	56	73	1	63 000	53 000	8 700	9 000	7 600
-	-	-	47	49	56	73	1	83 000	75 000	12 900	9 000	6 400
5	9	-	47	-	56	73	1	83 000	75 000	12 900	9 000	6 400
-	-	4	47	-	56	73	1	83 000	75 000	12 900	9 000	6 400
-	-	-	49	51	60	81	1,5	95 000	78 000	12 900	7 500	7 300
7	11	-	49	-	60	81	1,5	95 000	78 000	12 900	7 500	7 300
-	-	4	49	-	60	81	1,5	95 000	78 000	12 900	7 500	7 300
-	-	-	49	51	60	81	1,5	132 000	119 000	20 700	7 500	6 000
7	12,5	-	49	-	60	81	1,5	132 000	119 000	20 700	7 500	6 000
-	-	5,5	49	-	60	81	1,5	132 000	119 000	20 700	7 500	6 000
-	-	-	53	57	67	97	2	119 000	95 000	15 800	11 000	-
8	13	-	53	-	67	97	2	119 000	95 000	15 800	11 000	-
-	-	-	52	54	61	78	1	72 000	63 000	10 600	8 500	7 100
5	8,5	-	52	-	61	78	1	72 000	63 000	10 600	8 500	7 100
-	-	3,5	52	-	61	78	1	72 000	63 000	10 600	8 500	7 100
-	-	-	52	54	61	78	1	87 000	82 000	14 100	8 500	5 800
5	9	-	52	-	61	78	1	87 000	82 000	14 100	8 500	5 800
-	-	4	52	-	61	78	1	87 000	82 000	14 100	8 500	5 800
-	-	-	54	57	66	91	1,5	115 000	98 000	16 400	6 700	6 500
7	11,5	-	54	-	66	91	1,5	115 000	98 000	16 400	6 700	6 500
-	-	4,5	54	-	66	91	1,5	115 000	98 000	16 400	6 700	6 500
-	-	-	54	57	66	91	1,5	162 000	153 000	27 000	6 700	5 400
7	13	-	54	-	66	91	1,5	162 000	153 000	27 000	6 700	5 400
-	-	6	54	-	66	91	1,5	162 000	153 000	27 000	6 700	5 400
-	-	-	58	63	74	107	2	143 000	119 000	16 000	6 000	-
8	13,5	-	58	-	74	107	2	143 000	119 000	16 000	6 000	-

²⁾ If axial load is present, observe the dimensions D₁ and d₁.

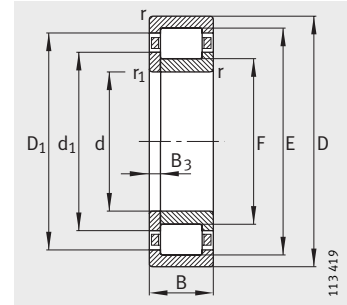


Cylindrical roller bearings with cage

Semi-locating bearings, locating bearings



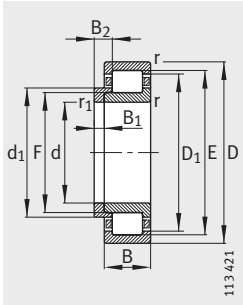
NJ
Semi-locating bearings



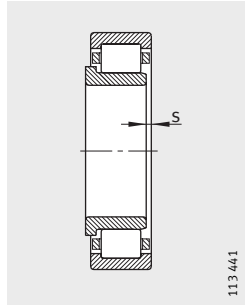
NUP
Locating bearings

Dimension table (continued) · Dimensions in mm

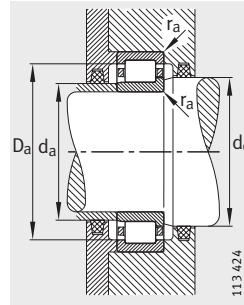
Designation			Mass m		Dimensions									
Bearing	X-life	L-section ring	Bearing ≈ kg	L-section ring ≈ kg	d	D	B	r	r ₁	s ¹⁾	E	F	D ₁	d ₁
								min.	min.				≈	≈
NJ210-E-TVP2	XL	–	0,503	–	50	90	20	1,1	1,1	1,3	81,5	59,5	78,3	64
NJ210-E-TVP2	XL	HJ210-E	0,503	0,06	50	90	20	1,1	1,1	–	81,5	59,5	78,3	64
NUP210-E-TVP2	XL	–	0,517	–	50	90	20	1,1	1,1	–	81,5	59,5	78,3	64
NJ2210-E-TVP2	XL	–	0,586	–	50	90	23	1,1	1,1	1,3	81,5	59,5	78,3	64
NJ2210-E-TVP2	XL	HJ210-E	0,586	0,06	50	90	23	1,1	1,1	–	81,5	59,5	78,3	64
NUP2210-E-TVP2	XL	–	0,597	–	50	90	23	1,1	1,1	–	81,5	59,5	78,3	64
NJ310-E-TVP2	XL	–	1,19	–	50	110	27	2	2	1,7	97	65	92,5	71,3
NJ310-E-TVP2	XL	HJ310-E	1,19	0,149	50	110	27	2	2	–	97	65	92,5	71,3
NUP310-E-TVP2	XL	–	1,21	–	50	110	27	2	2	–	97	65	92,5	71,3
NJ2310-E-TVP2	XL	–	1,77	–	50	110	40	2	2	4,2	97	65	92,5	71,3
NJ2310-E-TVP2	XL	HJ2310-E	1,77	0,156	50	110	40	2	2	–	97	65	92,5	71,3
NUP2310-E-TVP2	XL	–	1,82	–	50	110	40	2	2	–	97	65	92,5	71,3
NJ410-M1	XL	–	2,36	–	50	130	31	2,1	2,1	3	110,8	70,8	104,3	78,6
NJ410-M1	XL	HJ410	2,36	0,238	50	130	31	2,1	2,1	–	110,8	70,8	104,3	78,6
NJ211-E-TVP2	XL	–	0,679	–	55	100	21	1,5	1,1	0,8	90	66	86,6	70,8
NJ211-E-TVP2	XL	HJ211-E	0,679	0,087	55	100	21	1,5	1,1	–	90	66	86,6	70,8
NUP211-E-TVP2	XL	–	0,693	–	55	100	21	1,5	1,1	–	90	66	86,6	70,8
NJ2211-E-TVP2	XL	–	0,812	–	55	100	25	1,5	1,1	1,3	90	66	86,6	70,8
NJ2211-E-TVP2	XL	HJ2211-E	0,812	0,087	55	100	25	1,5	1,1	–	90	66	86,6	70,8
NUP2211-E-TVP2	XL	–	0,828	–	55	100	25	1,5	1,1	–	90	66	86,6	70,8
NJ311-E-TVP2	XL	–	1,51	–	55	120	29	2	2	1,8	106,5	70,5	101,4	77,5
NJ311-E-TVP2	XL	HJ311-E	1,51	0,192	55	120	29	2	2	–	106,5	70,5	101,4	77,5
NUP311-E-TVP2	XL	–	1,54	–	55	120	29	2	2	–	106,5	70,5	101,4	77,5
NJ2311-E-TVP2	XL	–	2,27	–	55	120	43	2	2	3,3	106,5	70,5	101,4	77,5
NJ2311-E-TVP2	XL	HJ2311-E	2,27	0,2	55	120	43	2	2	–	106,5	70,5	101,4	77,5
NUP2311-E-TVP2	XL	–	2,31	–	55	120	43	2	2	–	106,5	70,5	101,4	77,5
NJ411-M1	XL	–	2,88	–	55	140	33	2,1	2,1	3,3	117,2	77,2	110,7	85
NJ411-M1	XL	HJ411	2,88	0,302	55	140	33	2,1	2,1	–	117,2	77,2	110,7	85



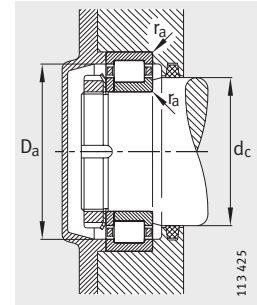
NJ and HJ
Locating bearings



1) Axial displacement "s" for NJ



Mounting dimensions for NJ



Mounting dimensions for NUP

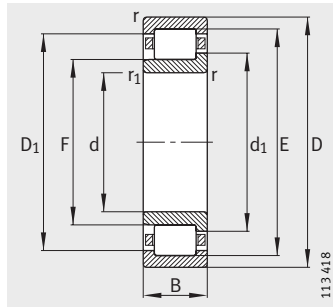
			Mounting dimensions					Basic load ratings		Fatigue limit load	Limiting speed	Reference speed
B ₁	B ₂	B ₃	d _a		d _c	D _a	r _a	dyn. C _r	stat. C _{0r}	C _{ur}	n _G	n _B
			min. ²⁾	max.	min.	max. ²⁾	max.	N	N	N	min ⁻¹	min ⁻¹
-	-	-	57	58	67	83	1	75 000	69 000	11 500	8 000	6 700
5	9	-	57	-	67	83	1	75 000	69 000	11 500	8 000	6 700
-	-	4	57	-	67	83	1	75 000	69 000	11 500	8 000	6 700
-	-	-	57	58	67	83	1	92 000	88 000	15 300	8 000	5 400
5	9	-	57	-	67	83	1	92 000	88 000	15 300	8 000	5 400
-	-	4	57	-	67	83	1	92 000	88 000	15 300	8 000	5 400
-	-	-	61	63	73	99	2	130 000	113 000	19 100	6 300	6 100
8	13	-	61	-	73	99	2	130 000	113 000	19 100	6 300	6 100
-	-	5	61	-	73	99	2	130 000	113 000	19 100	6 300	6 100
-	-	-	61	63	73	99	2	192 000	187 000	33 000	6 300	5 000
8	14,5	-	61	-	73	99	2	192 000	187 000	33 000	6 300	5 000
-	-	6,5	61	-	73	99	2	192 000	187 000	33 000	6 300	5 000
-	-	-	64	69	81	116	2	175 000	148 000	20 200	8 500	-
9	14,5	-	64	-	81	116	2	175 000	148 000	20 200	8 500	-
-	-	-	62	65	73	91	1,5	99 000	95 000	16 300	7 000	5 800
6	9,5	-	62	-	73	91	1,5	99 000	95 000	16 300	7 000	5 800
-	-	3,5	62	-	73	91	1,5	99 000	95 000	16 300	7 000	5 800
-	-	-	62	65	73	91	1,5	117 000	118 000	20 700	7 000	4 750
6	10	-	62	-	73	91	1,5	117 000	118 000	20 700	7 000	4 750
-	-	4	62	-	73	91	1,5	117 000	118 000	20 700	7 000	4 750
-	-	-	66	69	80	109	2	159 000	139 000	23 600	5 600	6 000
9	14	-	66	-	80	109	2	159 000	139 000	23 600	5 600	6 000
-	-	5	66	-	80	109	2	159 000	139 000	23 600	5 600	5 600
-	-	-	66	69	80	109	2	235 000	230 000	41 000	5 600	4 600
9	15,5	-	66	-	80	109	2	235 000	230 000	41 000	5 600	4 600
-	-	6,5	66	-	80	109	2	235 000	230 000	41 000	5 600	4 600
-	-	-	69	76	87	126	2,1	187 000	164 000	28 000	8 000	-
10	16,5	-	69	-	87	126	2,1	187 000	164 000	28 000	8 000	-

²⁾ If axial load is present, observe the dimensions D₁ and d₁.

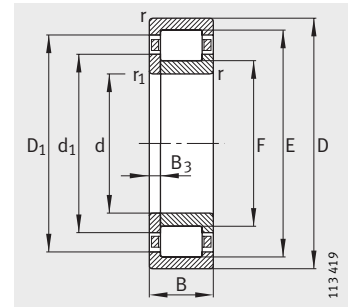


Cylindrical roller bearings with cage

Semi-locating bearings, locating bearings



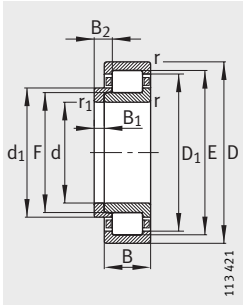
NJ
Semi-locating bearings



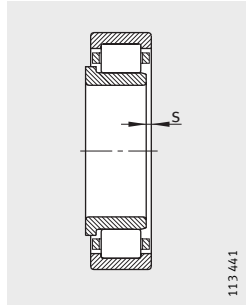
NUP
Locating bearings

Dimension table (continued) · Dimensions in mm

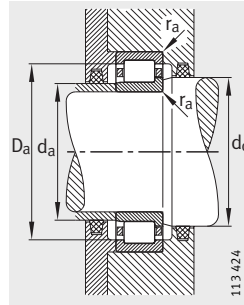
Designation			Mass m		Dimensions									
Bearing	X-life	L-section ring	Bearing	L-section ring	d	D	B	r	r ₁	s ¹⁾	E	F	D ₁	d ₁
			≈ kg	≈ kg				min.	min.			≈	≈	
NJ212-E-TVP2	XL	–	0,845	–	60	110	22	1,5	1,5	1,6	100	72	96,1	77,6
NJ212-E-TVP2	XL	HJ212-E	0,845	0,106	60	110	22	1,5	1,5	–	100	72	96,1	77,6
NUP212-E-TVP2	XL	–	0,865	–	60	110	22	1,5	1,5	–	100	72	96,1	77,6
NJ2212-E-TVP2	XL	–	1,1	–	60	110	28	1,5	1,5	1,6	100	72	96,1	77,6
NJ2212-E-TVP2	XL	HJ212-E	1,1	0,106	60	110	28	1,5	1,5	–	100	72	96,1	77,6
NUP2212-E-TVP2	XL	–	1,12	–	60	110	28	1,5	1,5	–	100	72	96,1	77,6
NJ312-E-TVP2	XL	–	1,89	–	60	130	31	2,1	2,1	1,8	115	77	109,6	84,4
NJ312-E-TVP2	XL	HJ312-E	1,89	0,229	60	130	31	2,1	2,1	–	115	77	109,6	84,4
NUP312-E-TVP2	XL	–	1,93	–	60	130	31	2,1	2,1	–	115	77	109,6	84,4
NJ2312-E-TVP2	XL	–	2,83	–	60	130	46	2,1	2,1	3,5	115	77	109,6	84,4
NJ2312-E-TVP2	XL	HJ2312-E	2,83	0,238	60	130	46	2,1	2,1	–	115	77	109,6	84,4
NUP2312-E-TVP2	XL	–	2,88	–	60	130	46	2,1	2,1	–	115	77	109,6	84,4
NJ412-M1	XL	–	3,42	–	60	150	35	2,1	2,1	3,4	127	83	119,5	91,6
NJ412-M1	XL	HJ412	3,42	0,347	60	150	35	2,1	2,1	–	127	83	119,5	91,6
NJ213-E-TVP2	XL	–	1,06	–	65	120	23	1,5	1,5	1,4	108,5	78,5	104,3	84,4
NJ213-E-TVP2	XL	HJ213-E	1,06	0,127	65	120	23	1,5	1,5	–	108,5	78,5	104,3	84,4
NUP213-E-TVP2	XL	–	1,09	–	65	120	23	1,5	1,5	–	108,5	78,5	104,3	84,4
NJ2213-E-TVP2	XL	–	1,46	–	65	120	31	1,5	1,5	1,9	108,5	78,5	104,3	84,4
NJ2213-E-TVP2	XL	HJ2213-E	1,46	0,13	65	120	31	1,5	1,5	–	108,5	78,5	104,3	84,4
NUP2213-E-TVP2	XL	–	1,54	–	65	120	31	1,5	1,5	–	108,5	78,5	104,3	84,4
NJ313-E-TVP2	XL	–	2,32	–	65	140	33	2,1	2,1	1,5	124,5	82,5	118,6	90,5
NJ313-E-TVP2	XL	HJ313-E	2,32	0,285	65	140	33	2,1	2,1	–	124,5	82,5	118,6	90,5
NUP313-E-TVP2	XL	–	2,37	–	65	140	33	2,1	2,1	–	124,5	82,5	118,6	90,5
NJ2313-E-TVP2	XL	–	3,38	–	65	140	48	2,1	2,1	4	124,5	82,5	118,6	90,5
NJ2313-E-TVP2	XL	HJ2313-E	3,38	0,303	65	140	48	2,1	2,1	–	124,5	82,5	118,6	90,5
NUP2313-E-TVP2	XL	–	3,45	–	65	140	48	2,1	2,1	–	124,5	82,5	118,6	90,5
NJ413-M1	XL	–	4,15	–	65	160	37	2,1	2,1	3,5	135,3	89,3	127,7	98,3
NJ413-M1	XL	HJ413	4,15	0,432	65	160	37	2,1	2,1	–	135,3	89,3	127,7	98,3



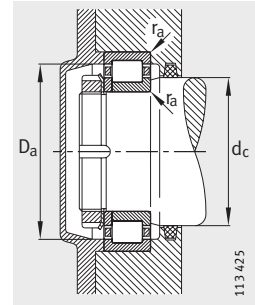
NJ and HJ
Locating bearings



1) Axial
displacement "s"
for NJ



Mounting dimensions
for NJ



Mounting dimensions
for NUP

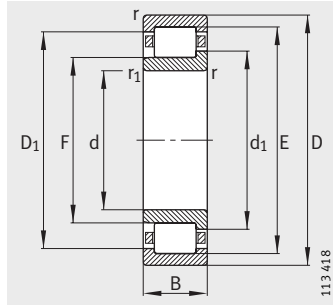
			Mounting dimensions					Basic load ratings		Fatigue limit load	Limiting speed	Reference speed
B ₁	B ₂	B ₃	d _a		d _c	D _a	r _a	dyn. C _r	stat. C _{0r}	C _{ur}	n _G	n _B
			min. ²⁾	max.								
-	-	-	69	71	80	101	1,5	111 000	102 000	16 800	6 300	5 400
6	10	-	69	-	80	101	1,5	111 000	102 000	16 800	6 300	5 400
-	-	4	69	-	80	101	1,5	111 000	102 000	16 800	6 300	5 400
-	-	-	69	71	80	101	1,5	151 000	152 000	26 500	6 300	4 400
6	10	-	69	-	80	101	1,5	151 000	152 000	26 500	6 300	4 400
-	-	4	69	-	80	101	1,5	151 000	152 000	26 500	6 300	4 400
-	-	-	72	75	86	118	2,1	177 000	157 000	26 500	5 000	5 300
9	14,5	-	72	-	86	118	2,1	177 000	157 000	26 500	5 000	5 300
-	-	5,5	72	-	86	118	2,1	177 000	157 000	26 500	5 000	5 300
-	-	-	72	75	86	118	2,1	265 000	260 000	47 000	5 000	4 300
9	16	-	72	-	86	118	2,1	265 000	260 000	47 000	5 000	4 300
-	-	7	72	-	86	118	2,1	265 000	260 000	47 000	5 000	4 300
-	-	-	74	82	94	136	2	211 000	184 000	30 500	7 500	-
10	16,5	-	74	-	94	136	2	211 000	184 000	30 500	7 500	-
-	-	-	74	77	87	111	1,5	127 000	119 000	19 800	6 000	5 000
6	10	-	74	-	87	111	1,5	127 000	119 000	19 800	6 000	5 000
-	-	4	74	-	87	111	1,5	127 000	119 000	19 800	6 000	5 000
-	-	-	74	77	87	111	1,5	176 000	181 000	32 000	5 600	4 150
6	10,5	-	74	-	87	111	1,5	176 000	181 000	32 000	5 600	4 150
-	-	4,5	74	-	87	111	1,5	176 000	181 000	32 000	5 600	4 150
-	-	-	77	81	93	128	2,1	214 000	191 000	32 000	4 800	4 900
10	15,5	-	77	-	93	128	2,1	214 000	191 000	32 000	4 800	4 900
-	-	5,5	77	-	93	128	2,1	214 000	191 000	32 000	4 800	4 900
-	-	-	77	81	93	128	2,1	295 000	285 000	50 000	4 800	4 050
10	18	-	77	-	93	128	2,1	295 000	285 000	50 000	4 800	4 050
-	-	8	77	-	93	128	2,1	295 000	285 000	50 000	4 800	4 050
-	-	-	79	88	100	146	2,1	230 000	203 000	33 000	7 000	-
11	18	-	79	-	100	146	2,1	230 000	203 000	33 000	7 000	-

²⁾ If axial load is present, observe the dimensions D₁ and d₁.

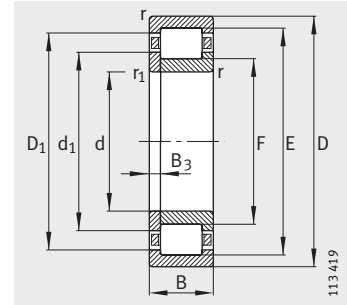


Cylindrical roller bearings with cage

Semi-locating bearings, locating bearings



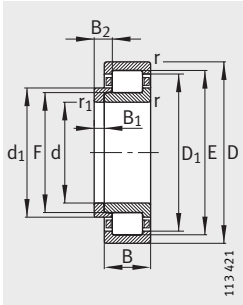
NJ
Semi-locating bearings



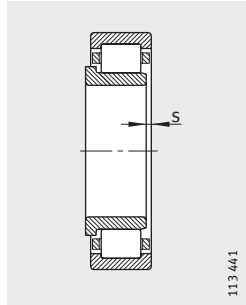
NUP
Locating bearings

Dimension table (continued) · Dimensions in mm

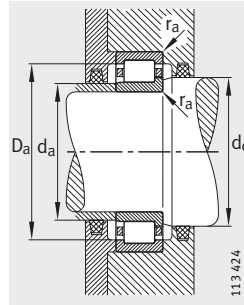
Designation			Mass m		Dimensions									
Bearing	X-life	L-section ring	Bearing	L-section ring	d	D	B	r	r ₁	s ¹⁾	E	F	D ₁	d ₁
			≈ kg	≈ kg	min.	min.	≈	≈						
NJ214-E-TVP2	XL	–	1,18	–	70	125	24	1,5	1,5	1,6	113,5	83,5	109,4	89,4
NJ214-E-TVP2	XL	HJ214-E	1,18	0,155	70	125	24	1,5	1,5	–	113,5	83,5	109,4	89,4
NUP214-E-TVP2	XL	–	1,2	–	70	125	24	1,5	1,5	–	113,5	83,5	109,4	89,4
NJ2214-E-TVP2	XL	–	1,54	–	70	125	31	1,5	1,5	1,6	113,5	83,5	109,4	89,4
NJ2214-E-TVP2	XL	HJ2214-E	1,54	0,157	70	125	31	1,5	1,5	–	113,5	83,5	109,4	89,4
NUP2214-E-TVP2	XL	–	1,58	–	70	125	31	1,5	1,5	–	113,5	83,5	109,4	89,4
NJ314-E-TVP2	XL	–	2,84	–	70	150	35	2,1	2,1	1,7	133	89	126,8	97,4
NJ314-E-TVP2	XL	HJ314-E	2,84	0,328	70	150	35	2,1	2,1	–	133	89	126,8	97,4
NUP314-E-TVP2	XL	–	2,89	–	70	150	35	2,1	2,1	–	133	89	126,8	97,4
NJ2314-E-TVP2	XL	–	4,1	–	70	150	51	2,1	2,1	4,7	133	89	126,8	97,4
NJ2314-E-TVP2	XL	HJ2314-E	4,1	0,352	70	150	51	2,1	2,1	–	133	89	126,8	97,4
NUP2314-E-TVP2	XL	–	4,18	–	70	150	51	2,1	2,1	–	133	89	126,8	97,4
NJ414-M1	XL	–	6,07	–	70	180	42	3	3	4	152	100	142,7	110,3
NJ414-M1	XL	HJ414	6,07	0,63	70	180	42	3	3	–	152	100	142,7	110,3
NJ215-E-TVP2	XL	–	1,3	–	75	130	25	1,5	1,5	1,2	118,5	88,5	114,4	94,4
NJ215-E-TVP2	XL	HJ215-E	1,3	0,164	75	130	25	1,5	1,5	–	118,5	88,5	114,4	94,4
NUP215-E-TVP2	XL	–	1,33	–	75	130	25	1,5	1,5	–	118,5	88,5	114,4	94,4
NJ2215-E-TVP2	XL	–	1,64	–	75	130	31	1,5	1,5	1,6	118,5	88,5	114,4	94,4
NJ2215-E-TVP2	XL	HJ2215-E	1,64	0,165	75	130	31	1,5	1,5	–	118,5	88,5	114,4	94,4
NUP2215-E-TVP2	XL	–	1,67	–	75	130	31	1,5	1,5	–	118,5	88,5	114,4	94,4
NJ315-E-TVP2	XL	–	3,39	–	75	160	37	2,1	2,1	1,2	143	95	136,2	104,1
NJ315-E-TVP2	XL	HJ315-E	3,39	0,407	75	160	37	2,1	2,1	–	143	95	136,2	104,1
NUP315-E-TVP2	XL	–	3,45	–	75	160	37	2,1	2,1	–	143	95	136,2	104,1
NJ2315-E-TVP2	XL	–	5,04	–	75	160	55	2,1	2,1	4,2	143	95	136,2	104,1
NJ2315-E-TVP2	XL	HJ2315-E	5,04	0,436	75	160	55	2,1	2,1	–	143	95	136,2	104,1
NUP2315-E-TVP2	XL	–	5,14	–	75	160	55	2,1	2,1	–	143	95	136,2	104,1
NJ415-M1	XL	–	7,21	–	75	190	45	3	3	4,5	160,5	104,5	150,7	115,8
NJ415-M1	XL	HJ415	7,21	0,737	75	190	45	3	3	–	160,5	104,5	150,7	115,8



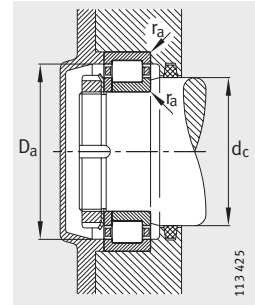
NJ and HJ
Locating bearings



1) Axial
displacement "s"
for NJ



Mounting dimensions
for NJ



Mounting dimensions
for NUP

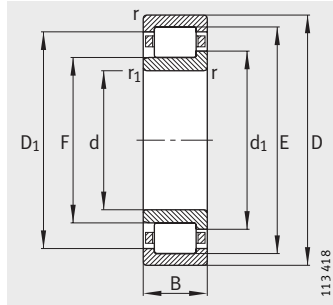
			Mounting dimensions					Basic load ratings		Fatigue limit load	Limiting speed	Reference speed
B ₁	B ₂	B ₃	d _a		d _c	D _a	r _a	dyn. C _r	stat. C _{0r}	C _{ur}	n _G	n _B
			min. ²⁾	max.								
-	-	-	79	82	92	116	1,5	140 000	137 000	23 100	5 300	4 750
7	11	-	79	-	92	116	1,5	140 000	137 000	23 100	5 300	4 750
-	-	4	79	-	92	116	1,5	140 000	137 000	23 100	5 300	4 750
-	-	-	79	82	92	116	1,5	184 000	194 000	34 000	5 300	3 900
7	11,5	-	79	-	92	116	1,5	184 000	194 000	34 000	5 300	3 900
-	-	4,5	79	-	92	116	1,5	184 000	194 000	34 000	5 300	3 900
-	-	-	82	87	100	138	2,1	242 000	222 000	37 000	4 500	4 550
10	15,5	-	82	-	100	138	2,1	242 000	222 000	37 000	4 500	4 550
-	-	5,5	82	-	100	138	2,1	242 000	222 000	37 000	4 500	4 550
-	-	-	82	87	100	138	2,1	325 000	325 000	56 000	4 500	3 850
10	18,5	-	82	-	100	138	2,1	325 000	325 000	56 000	4 500	3 850
-	-	8,5	82	-	100	138	2,1	325 000	325 000	56 000	4 500	3 850
-	-	-	86	99	112	164	2,5	285 000	255 000	42 000	6 300	-
12	20	-	86	-	112	164	2,5	285 000	255 000	42 000	6 300	-
-	-	-	84	87	96	121	1,5	154 000	156 000	26 500	5 300	4 500
7	11	-	84	-	96	121	1,5	154 000	156 000	26 500	5 300	4 500
-	-	4	84	-	96	121	1,5	154 000	156 000	26 500	5 300	4 500
-	-	-	84	87	96	121	1,5	191 000	207 000	36 000	5 300	3 700
7	11,5	-	84	-	96	121	1,5	191 000	207 000	36 000	5 300	3 700
-	-	4,5	84	-	96	121	1,5	191 000	207 000	36 000	5 300	3 700
-	-	-	87	93	106	148	2,1	285 000	265 000	43 000	4 000	4 200
11	16,5	-	87	-	106	148	2,1	285 000	265 000	43 000	4 000	4 200
-	-	5,5	87	-	106	148	2,1	285 000	265 000	43 000	4 000	4 200
-	-	-	87	93	106	148	2,1	390 000	395 000	67 000	4 000	3 600
11	19,5	-	87	-	106	148	2,1	390 000	395 000	67 000	4 000	3 600
-	-	8,5	87	-	106	148	2,1	390 000	395 000	67 000	4 000	3 600
-	-	-	91	103	118	174	2,5	325 000	295 000	46 500	6 000	-
13	21,5	-	91	-	118	174	2,5	325 000	295 000	46 500	6 000	-

²⁾ If axial load is present, observe the dimensions D₁ and d₁.

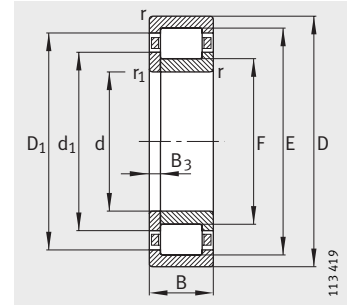


Cylindrical roller bearings with cage

Semi-locating bearings, locating bearings



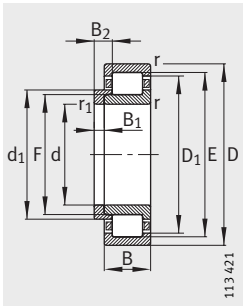
NJ
Semi-locating bearings



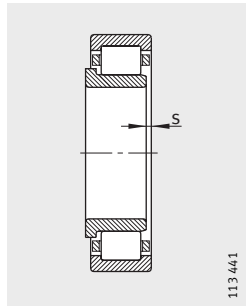
NUP
Locating bearings

Dimension table (continued) · Dimensions in mm

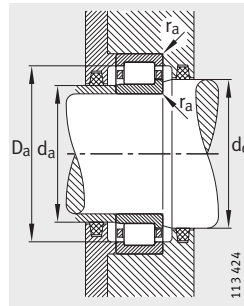
Designation			Mass m		Dimensions									
Bearing	X-life	L-section ring	Bearing	L-section ring	d	D	B	r	r ₁	s ¹⁾	E	F	D ₁	d ₁
			≈ kg	≈ kg				min.	min.			≈	≈	
NJ216-E-TVP2	XL	–	1,58	–	80	140	26	2	2	1,3	127,3	95,3	122,9	101,5
NJ216-E-TVP2	XL	HJ216-E	1,58	0,22	80	140	26	2	2	–	127,3	95,3	122,9	101,5
NUP216-E-TVP2	XL	–	1,62	–	80	140	26	2	2	–	127,3	95,3	122,9	101,5
NJ2216-E-TVP2	XL	–	2,04	–	80	140	33	2	2	1,3	127,3	95,3	122,9	101,5
NJ2216-E-TVP2	XL	HJ216-E	2,04	0,22	80	140	33	2	2	–	127,3	95,3	122,9	101,5
NUP2216-E-TVP2	XL	–	2,08	–	80	140	33	2	2	–	127,3	95,3	122,9	101,5
NJ316-E-TVP2	XL	–	4,03	–	80	170	39	2,1	2,1	0,7	151	101	143,9	110,4
NJ316-E-TVP2	XL	HJ316-E	4,03	0,456	80	170	39	2,1	2,1	–	151	101	143,9	110,4
NUP316-E-TVP2	XL	–	4,11	–	80	170	39	2,1	2,1	–	151	101	143,9	110,4
NJ2316-E-TVP2	XL	–	6	–	80	170	58	2,1	2,1	3,7	151	101	143,9	110,4
NJ2316-E-TVP2	XL	HJ2316-E	6	0,488	80	170	58	2,1	2,1	–	151	101	143,9	110,4
NUP2316-E-TVP2	XL	–	6,11	–	80	170	58	2,1	2,1	–	151	101	143,9	110,4
NJ416-M1	XL	–	8,52	–	80	200	48	3	3	4,6	170	110	159,7	121,8
NJ416-M1	XL	HJ416	8,52	0,808	80	200	48	3	3	–	170	110	159,7	121,8
NJ217-E-TVP2	XL	–	1,95	–	85	150	28	2	2	0,8	136,5	100,5	131,5	107,5
NJ217-E-TVP2	XL	HJ217-E	1,95	0,247	85	150	28	2	2	–	136,5	100,5	131,5	107,5
NUP217-E-TVP2	XL	–	2,08	–	85	150	28	2	2	–	136,5	100,5	131,5	107,5
NJ2217-E-TVP2	XL	–	2,55	–	85	150	36	2	2	1,3	136,5	100,5	131,5	107,5
NJ2217-E-TVP2	XL	HJ2217-E	2,55	0,249	85	150	36	2	2	–	136,5	100,5	131,5	107,5
NUP2217-E-TVP2	XL	–	2,6	–	85	150	36	2	2	–	136,5	100,5	131,5	107,5
NJ317-E-TVP2	XL	–	4,71	–	85	180	41	3	3	1,3	160	108	152,7	117,8
NJ317-E-TVP2	XL	HJ317-E	4,71	0,566	85	180	41	3	3	–	160	108	152,7	117,8
NUP317-E-TVP2	XL	–	4,8	–	85	180	41	3	3	–	160	108	152,7	117,8
NJ2317-E-TVP2	XL	–	6,85	–	85	180	60	3	3	4,7	160	108	152,7	117,8
NJ2317-E-TVP2	XL	HJ2317-E	6,85	0,606	85	180	60	3	3	–	160	108	152,7	117,8
NUP2317-E-TVP2	XL	–	6,99	–	85	180	60	3	3	–	160	108	152,7	117,8
NJ417-M1	XL	–	10	–	85	210	52	4	4	5,2	177	113	165,7	125,8
NJ417-M1	XL	HJ417	10	0,901	85	210	52	4	4	–	177	113	165,7	125,8



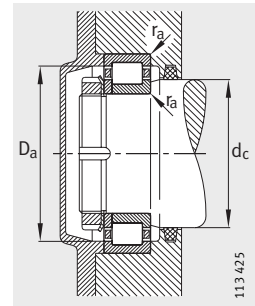
NJ and HJ
Locating bearings



1) Axial displacement "s" for NJ



Mounting dimensions for NJ



Mounting dimensions for NUP

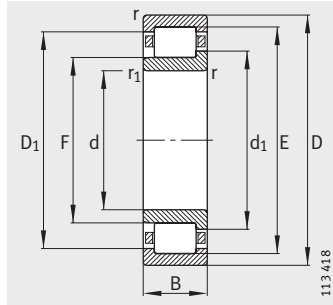
			Mounting dimensions					Basic load ratings		Fatigue limit load	Limiting speed	Reference speed
B ₁	B ₂	B ₃	d _a		d _c	D _a	r _a	dyn. C _r	stat. C _{0r}	C _{ur}	n _G	n _B
			min. ²⁾	max.								
-	-	-	91	94	104	129	2	165 000	167 000	27 500	4 800	4 250
8	12,5	-	91	-	104	129	2	165 000	167 000	27 500	4 800	4 250
-	-	4,5	91	-	104	129	2	165 000	167 000	27 500	4 800	4 250
-	-	-	91	94	104	129	2	220 000	243 000	42 000	4 800	3 450
8	12,5	-	91	-	104	129	2	220 000	243 000	42 000	4 800	3 450
-	-	4,5	91	-	104	129	2	220 000	243 000	42 000	4 800	3 450
-	-	-	92	99	114	158	2,1	300 000	275 000	46 000	3 800	4 150
11	17	-	92	-	114	158	2,1	300 000	275 000	46 000	3 800	4 150
-	-	6	92	-	114	158	2,1	300 000	275 000	46 000	3 800	4 150
-	-	-	92	99	114	158	2,1	420 000	425 000	73 000	3 800	3 500
11	20	-	92	-	114	158	2,1	420 000	425 000	73 000	3 800	3 500
-	-	9	92	-	114	158	2,1	420 000	425 000	73 000	3 800	3 500
-	-	-	96	109	124	184	2,5	395 000	365 000	46 500	5 600	-
13	22	-	96	-	124	184	2,5	395 000	365 000	46 500	5 600	-
-	-	-	96	99	110	139	2	194 000	194 000	31 500	4 500	4 100
8	12,5	-	96	-	110	139	2	194 000	194 000	31 500	4 500	4 100
-	-	4,5	96	-	110	139	2	194 000	194 000	31 500	4 500	4 100
-	-	-	96	99	110	139	2	255 000	275 000	46 000	4 500	3 350
8	13	-	96	-	110	139	2	255 000	275 000	46 000	4 500	3 350
-	-	5	96	-	110	139	2	255 000	275 000	46 000	4 500	3 350
-	-	-	99	106	119	166	2,5	320 000	300 000	49 500	3 600	4 000
12	18,5	-	99	-	119	166	2,5	320 000	300 000	49 500	3 600	4 000
-	-	6,5	99	-	119	166	2,5	320 000	300 000	49 500	3 600	4 000
-	-	-	99	106	119	166	2,5	435 000	445 000	75 000	3 600	3 350
12	22	-	99	-	119	166	2,5	435 000	445 000	75 000	3 600	3 350
-	-	10	99	-	119	166	2,5	435 000	445 000	75 000	3 600	3 350
-	-	-	105	111	128	190	3	420 000	385 000	48 500	5 300	-
14	24	-	105	-	128	190	3	420 000	385 000	48 500	5 300	-

²⁾ If axial load is present, observe the dimensions D₁ and d₁.

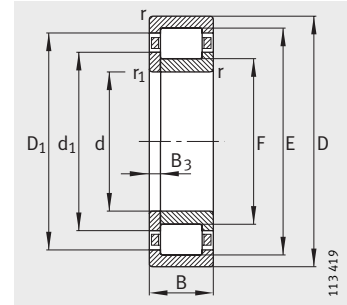


Cylindrical roller bearings with cage

Semi-locating bearings, locating bearings



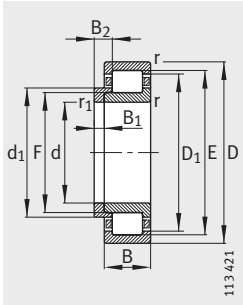
NJ
Semi-locating bearings



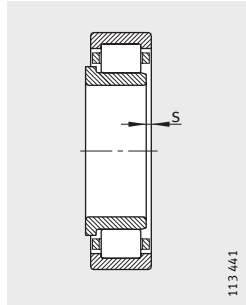
NUP
Locating bearings

Dimension table (continued) · Dimensions in mm

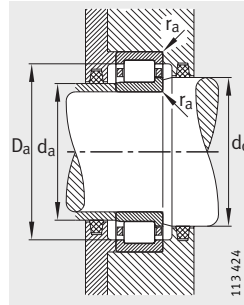
Designation			Mass m		Dimensions									
Bearing	X-life	L-section ring	Bearing	L-section ring	d	D	B	r	r ₁	s ¹⁾	E	F	D ₁	d ₁
			≈kg	≈kg				min.	min.			≈	≈	
NJ218-E-TVP2	XL	–	2,41	–	90	160	30	2	2	1,5	145	107	139,7	114,3
NJ218-E-TVP2	XL	HJ218-E	2,41	0,317	90	160	30	2	2	–	145	107	139,7	114,3
NUP218-E-TVP2	XL	–	2,46	–	90	160	30	2	2	–	145	107	139,7	114,3
NJ2218-E-TVP2	XL	–	3,23	–	90	160	40	2	2	2,5	145	107	139,7	114,3
NJ2218-E-TVP2	XL	HJ2218-E	3,23	0,323	90	160	40	2	2	–	145	107	139,7	114,3
NUP2218-E-TVP2	XL	–	3,29	–	90	160	40	2	2	–	145	107	139,7	114,3
NJ318-E-TVP2	XL	–	5,49	–	90	190	43	3	3	1,5	169,5	113,5	161,6	124
NJ318-E-TVP2	XL	HJ318-E	5,49	0,623	90	190	43	3	3	–	169,5	113,5	161,6	124
NUP318-E-TVP2	XL	–	5,59	–	90	190	43	3	3	–	169,5	113,5	161,6	124
NJ2318-E-TVP2	XL	–	8,19	–	90	190	64	3	3	5	169,5	113,5	161,6	124
NJ2318-E-TVP2	XL	HJ2318-E	8,19	0,669	90	190	64	3	3	–	169,5	113,5	161,6	124
NUP2318-E-TVP2	XL	–	8,35	–	90	190	64	3	3	–	169,5	113,5	161,6	124
NJ418-M1	XL	–	11,8	–	90	225	54	4	4	5	191,5	123,5	179,7	136,8
NJ418-M1	XL	HJ418	11,8	1,1	90	225	54	4	4	–	191,5	123,5	179,7	136,8
NJ219-E-TVP2	XL	–	2,94	–	95	170	32	2,1	2,1	0,7	154,5	112,5	148,6	120,5
NJ219-E-TVP2	XL	HJ219-E	2,94	0,352	95	170	32	2,1	2,1	–	154,5	112,5	148,6	120,5
NUP219-E-TVP2	XL	–	2,99	–	95	170	32	2,1	2,1	–	154,5	112,5	148,6	120,5
NJ2219-E-TVP2	XL	–	3,98	–	95	170	43	2,1	2,1	2,2	154,5	112,5	148,6	120,5
NJ2219-E-TVP2	XL	HJ2219-E	3,98	0,366	95	170	43	2,1	2,1	–	154,5	112,5	148,6	120,5
NUP2219-E-TVP2	XL	–	4,05	–	95	170	43	2,1	2,1	–	154,5	112,5	148,6	120,5
NJ319-E-TVP2	XL	–	6,44	–	95	200	45	3	3	1,4	177,5	121,5	169,6	132
NJ319-E-TVP2	XL	HJ319-E	6,44	0,777	95	200	45	3	3	–	177,5	121,5	169,6	132
NUP319-E-TVP2	XL	–	6,56	–	95	200	45	3	3	–	177,5	121,5	169,6	132
NJ2319-E-TVP2	XL	–	9,58	–	95	200	67	3	3	5,6	177,5	121,5	169,6	132
NJ2319-E-TVP2	XL	HJ2319-E	9,58	0,83	95	200	67	3	3	–	177,5	121,5	169,6	132
NUP2319-E-TVP2	XL	–	9,77	–	95	200	67	3	3	–	177,5	121,5	169,6	132
NJ419-M1	XL	–	14,1	–	95	240	55	4	4	5,2	201,5	133,5	189,7	146,8
NJ419-M1	XL	HJ419	14,1	1,36	95	240	55	4	4	–	201,5	133,5	189,7	146,8



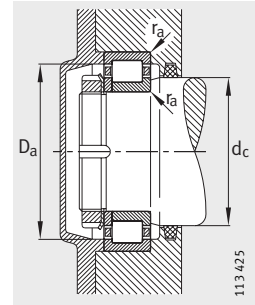
NJ and HJ
Locating bearings



1) Axial
displacement "s"
for NJ



Mounting dimensions
for NJ



Mounting dimensions
for NUP

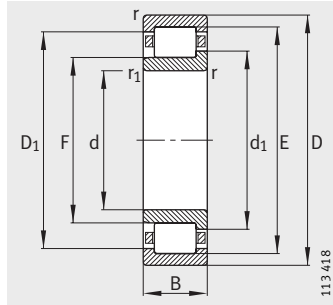
			Mounting dimensions					Basic load ratings		Fatigue limit load	Limiting speed	Reference speed
B ₁	B ₂	B ₃	d _a		d _c	D _a	r _a	dyn. C _r N	stat. C _{0r} N	C _{ur} N	n _G min ⁻¹	n _B min ⁻¹
			min. ²⁾	max.								
-	-	-	101	105	116	149	2	215 000	217 000	35 000	4 300	3 950
9	14	-	101	-	116	149	2	215 000	217 000	35 000	4 300	3 950
-	-	5	101	-	116	149	2	215 000	217 000	35 000	4 300	3 950
-	-	-	101	105	116	149	2	285 000	315 000	52 000	4 300	3 300
9	15	-	101	-	116	149	2	285 000	315 000	52 000	4 300	3 300
-	-	6	101	-	116	149	2	285 000	315 000	52 000	4 300	3 300
-	-	-	104	111	127	176	2,5	370 000	350 000	55 000	3 400	3 750
12	18,5	-	104	-	127	176	2,5	370 000	350 000	55 000	3 400	3 750
-	-	6,5	104	-	127	176	2,5	370 000	350 000	55 000	3 400	3 750
-	-	-	104	111	127	176	2,5	510 000	530 000	86 000	3 400	3 050
12	22	-	104	-	127	176	2,5	510 000	530 000	86 000	3 400	3 050
-	-	10	104	-	127	176	2,5	510 000	530 000	86 000	3 400	3 050
-	-	-	110	122	139	205	3	465 000	425 000	54 000	5 000	-
14	24	-	110	-	139	205	3	465 000	425 000	54 000	5 000	-
-	-	-	107	111	123	158	2,1	260 000	265 000	41 500	3 800	3 700
9	14	-	107	-	123	158	2,1	260 000	265 000	41 500	3 800	3 700
-	-	5	107	-	123	158	2,1	260 000	265 000	41 500	3 800	3 700
-	-	-	107	111	123	158	2,1	340 000	370 000	60 000	3 800	3 100
9	15,5	-	107	-	123	158	2,1	340 000	370 000	60 000	3 800	3 100
-	-	6,5	107	-	123	158	2,1	340 000	370 000	60 000	3 800	3 100
-	-	-	109	119	134	186	2,5	390 000	380 000	59 000	3 400	3 600
13	20,5	-	109	-	134	186	2,5	390 000	380 000	59 000	3 400	3 600
-	-	7,5	109	-	134	186	2,5	390 000	380 000	59 000	3 400	3 600
-	-	-	109	119	134	186	2,5	540 000	580 000	92 000	3 400	2 850
13	24,5	-	109	-	134	186	2,5	540 000	580 000	92 000	3 400	2 850
-	-	11,5	109	-	134	186	2,5	540 000	580 000	92 000	3 400	2 850
-	-	-	115	132	149	220	3	495 000	470 000	58 000	4 800	-
15	25,5	-	115	-	149	220	3	495 000	470 000	58 000	4 800	-

2) If axial load is present, observe the dimensions D₁ and d₁.

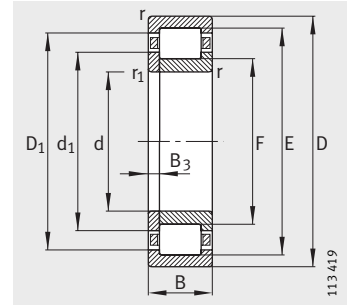


Cylindrical roller bearings with cage

Semi-locating bearings, locating bearings



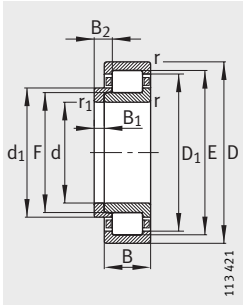
NJ
Semi-locating bearings



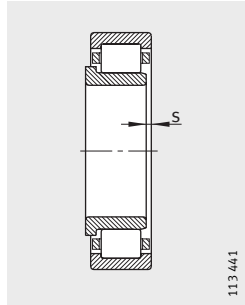
NUP
Locating bearings

Dimension table (continued) · Dimensions in mm

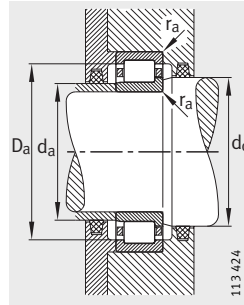
Designation		Mass m		Dimensions										
Bearing	X-life	L-section ring	Bearing ≈kg	L-section ring ≈kg	d	D	B	r	r ₁	s ¹⁾	E	F	D ₁	d ₁
								min.	min.				≈	≈
NJ220-E-TVP2	XL	–	3,55	–	100	180	34	2,1	2,1	1,5	163	119	156,9	127,3
NJ220-E-TVP2	XL	HJ220-E	3,55	0,436	100	180	34	2,1	2,1	–	163	119	156,9	127,3
NUP220-E-TVP2	XL	–	3,61	–	100	180	34	2,1	2,1	–	163	119	156,9	127,3
NJ2220-E-TVP2	XL	–	4,85	–	100	180	46	2,1	2,1	3	163	119	156,9	127,3
NJ2220-E-TVP2	XL	HJ2220-E	4,85	0,446	100	180	46	2,1	2,1	–	163	119	156,9	127,3
NUP2220-E-TVP2	XL	–	4,92	–	100	180	46	2,1	2,1	–	163	119	156,9	127,3
NJ320-E-TVP2	XL	–	7,82	–	100	215	47	3	3	1,2	191,5	127,5	182	139,4
NJ320-E-TVP2	XL	HJ320-E	7,82	0,883	100	215	47	3	3	–	191,5	127,5	182	139,4
NUP320-E-TVP2	XL	–	7,96	–	100	215	47	3	3	–	191,5	127,5	182	139,4
NJ320-E-TVP2	XL	–	12,3	–	100	215	73	3	3	4,2	191,5	127,5	182	139,4
NJ320-E-TVP2	XL	HJ320-E	12,3	0,934	100	215	73	3	3	–	191,5	127,5	182	139,4
NUP320-E-TVP2	XL	–	12,5	–	100	215	73	3	3	–	191,5	127,5	182	139,4
NJ420-M1	XL	–	16,1	–	100	250	58	4	4	5,7	211	139	198,2	152,8
NJ420-M1	XL	HJ420	16,1	1,55	100	250	58	4	4	–	211	139	198,2	152,8
NJ221-E-TVP2	XL	–	4,17	–	105	190	36	2,1	2,1	1,3	171,5	125,5	165,1	134,5
NJ221-E-TVP2	XL	HJ221-E	4,17	0,51	105	190	36	2,1	2,1	–	171,5	125,5	165,1	134,5
NUP221-E-TVP2	XL	–	4,26	–	105	190	36	2,1	2,1	–	171,5	125,5	165,1	134,5
NJ421-M1	XL	–	18	–	105	260	60	4	4	5,7	220,5	144,5	207,4	158,8
NJ421-M1	XL	HJ421	18	1,65	105	260	60	4	4	–	220,5	144,5	207,4	158,8
NJ222-E-TVP2	XL	–	4,93	–	110	200	38	2,1	2,1	1,5	180,5	132,5	173,8	141,6
NJ222-E-TVP2	XL	HJ222-E	4,93	0,616	110	200	38	2,1	2,1	–	180,5	132,5	173,8	141,6
NUP222-E-TVP2	XL	–	5,02	–	110	200	38	2,1	2,1	–	180,5	132,5	173,8	141,6
NJ2222-E-TVP2	XL	–	6,89	–	110	200	53	2,1	2,1	4	180,5	132,5	173,8	141,6
NJ2222-E-TVP2	XL	HJ2222-E	6,89	0,647	110	200	53	2,1	2,1	–	180,5	132,5	173,8	141,6
NUP2222-E-TVP2	XL	–	7,02	–	110	200	53	2,1	2,1	–	180,5	132,5	173,8	141,6
NJ322-E-TVP2	XL	–	10,3	–	110	240	50	3	3	1,3	211	143	200,9	155,6
NJ322-E-TVP2	XL	HJ322-E	10,3	1,21	110	240	50	3	3	–	211	143	200,9	155,6
NUP322-E-TVP2	XL	–	10,7	–	110	240	50	3	3	–	211	143	200,9	155,6
NJ2322-E-TVP2	XL	–	16,9	–	110	240	80	3	3	5,8	211	143	200,9	155,6
NJ2322-E-TVP2	XL	HJ2322-E	16,9	1,3	110	240	80	3	3	–	211	143	200,9	155,6
NUP2322-E-TVP2	XL	–	17,2	–	110	240	80	3	3	–	211	143	200,9	155,6
NJ422-M1	XL	–	22,8	–	110	280	65	4	4	6,2	235	155	220,9	170,3
NJ422-M1	XL	HJ422	22,8	2,1	110	280	65	4	4	–	235	155	220,9	170,3



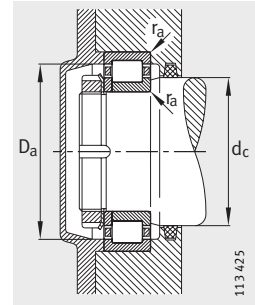
NJ and HJ
Locating bearings



1) Axial displacement "s" for NJ



Mounting dimensions for NJ



Mounting dimensions for NUP

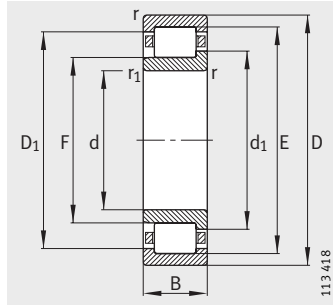
			Mounting dimensions					Basic load ratings		Fatigue limit load	Limiting speed	Reference speed
B ₁	B ₂	B ₃	d _a		d _c	D _a	r _a	dyn. C _r N	stat. C _{0r} N	C _{ur} N	n _G min ⁻¹	n _B min ⁻¹
			min. ²⁾	max.								
-	-	-	112	117	130	168	2,1	295 000	305 000	47 500	3 800	3 500
10	15	-	112	-	130	168	2,1	295 000	305 000	47 500	3 800	3 500
-	-	5	112	-	130	168	2,1	295 000	305 000	47 500	3 800	3 500
-	-	-	112	117	130	168	2,1	395 000	445 000	72 000	3 800	2 900
10	16	-	112	-	130	168	2,1	395 000	445 000	72 000	3 800	2 900
-	-	6	112	-	130	168	2,1	395 000	445 000	72 000	3 800	2 900
-	-	-	114	125	143	201	2,5	450 000	425 000	65 000	3 200	3 400
13	20,5	-	114	-	143	201	2,5	450 000	425 000	65 000	3 200	3 400
-	-	7,5	114	-	143	201	2,5	450 000	425 000	65 000	3 200	3 400
-	-	-	114	125	143	201	2,5	680 000	720 000	114 000	3 200	2 550
13	23,5	-	114	-	143	201	2,5	680 000	720 000	114 000	3 200	2 550
-	-	10,5	114	-	143	201	2,5	680 000	720 000	114 000	3 200	2 550
-	-	-	120	137	156	230	3	550 000	530 000	63 000	4 800	-
16	27	-	120	-	156	230	3	550 000	530 000	63 000	4 800	-
-	-	-	117	123	137	178	2,1	310 000	320 000	49 000	3 600	3 450
10	16	-	117	-	137	178	2,1	310 000	320 000	49 000	3 600	3 450
-	-	6	117	-	137	178	2,1	310 000	320 000	49 000	3 600	3 450
-	-	-	125	143	162	240	3	610 000	590 000	87 000	4 500	-
16	27	-	125	-	162	240	3	610 000	590 000	87 000	4 500	-
-	-	-	122	130	144	188	2,1	345 000	365 000	55 000	3 400	3 300
11	17	-	122	-	144	188	2,1	345 000	365 000	55 000	3 400	3 300
-	-	6	122	-	144	188	2,1	345 000	365 000	56 000	3 400	3 300
-	-	-	122	130	144	188	2,1	455 000	520 000	81 000	3 400	2 800
11	19,5	-	122	-	144	188	2,1	455 000	520 000	81 000	3 400	2 800
-	-	8,5	122	-	144	188	2,1	455 000	520 000	81 000	3 400	2 800
-	-	-	124	140	158	226	2,5	495 000	475 000	73 000	3 000	3 100
14	22	-	124	-	158	226	2,5	495 000	475 000	73 000	3 000	3 100
-	-	8	124	-	158	226	2,5	495 000	475 000	72 000	3 000	3 100
-	-	-	124	140	158	226	2,5	750 000	800 000	126 000	2 800	2 320
14	26,5	-	124	-	158	226	2,5	750 000	800 000	126 000	2 800	2 320
-	-	12,5	124	-	158	226	2,5	750 000	800 000	126 000	2 800	2 320
-	-	-	130	153	173	260	3	680 000	660 000	77 000	4 500	-
17	29,5	-	130	-	173	260	3	680 000	660 000	77 000	4 500	-

2) If axial load is present, observe the dimensions D₁ and d₁.

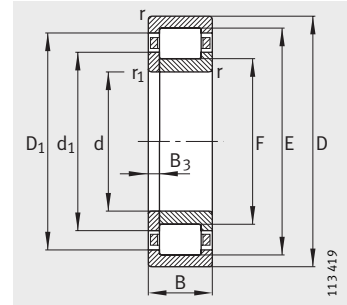


Cylindrical roller bearings with cage

Semi-locating bearings, locating bearings



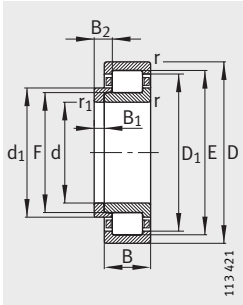
NJ
Semi-locating bearings



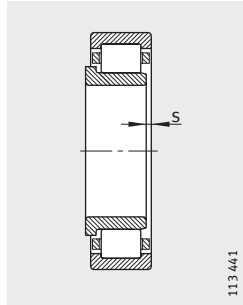
NUP
Locating bearings

Dimension table (continued) · Dimensions in mm

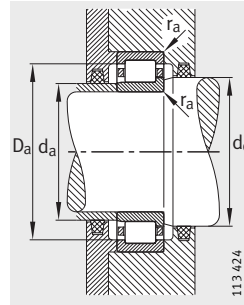
Designation			Mass m		Dimensions									
Bearing	X-life	L-section ring	Bearing	L-section ring	d	D	B	r	r ₁	s ¹⁾	E	F	D ₁	d ₁
			≈kg	≈kg										
NJ224-E-TVP2	XL	–	5,91	–	120	215	40	2,1	2,1	1,4	195,5	143,5	187,8	153,2
NJ224-E-TVP2	XL	HJ224-E	5,91	0,707	120	215	40	2,1	2,1	–	195,5	143,5	187,8	153,2
NUP224-E-TVP2	XL	–	6,02	–	120	215	40	2,1	2,1	–	195,5	143,5	187,8	153,2
NJ2224-E-TVP2	XL	–	8,54	–	120	215	58	2,1	2,1	4,5	195,5	143,5	187,8	153,2
NJ2224-E-TVP2	XL	HJ2224-E	8,54	0,75	120	215	58	2,1	2,1	–	195,5	143,5	187,8	153,2
NUP2224-E-TVP2	XL	–	8,7	–	120	215	58	2,1	2,1	–	195,5	143,5	187,8	153,2
NJ324-E-TVP2	XL	–	13,5	–	120	260	55	3	3	3,5	230	154	218,7	168,1
NJ324-E-TVP2	XL	HJ324-E	13,5	1,41	120	260	55	3	3	–	230	154	218,7	168,1
NUP324-E-TVP2	XL	–	13,8	–	120	260	55	3	3	–	230	154	218,7	168,1
NJ2324-E-M1	XL	–	23,5	–	120	260	86	3	3	7,2	230	154	218,7	168,1
NJ2324-E-M1	XL	HJ2324-E	23,5	1,49	120	260	86	3	3	–	230	154	218,7	168,1
NUP2324-E-M1	XL	–	23,8	–	120	260	86	3	3	–	230	154	218,7	168,1
NJ424-M1	XL	–	31,3	–	120	310	72	5	5	6,9	260	170	243,9	187,3
NJ424-M1	XL	HJ424	31,3	2,61	120	310	72	5	5	–	260	170	243,9	187,3
NJ226-E-TVP2	XL	–	6,63	–	130	230	40	3	3	1,2	209,5	153,5	201,2	164
NJ226-E-TVP2	XL	HJ226-E	6,63	0,78	130	230	40	3	3	–	209,5	153,5	201,2	164
NUP226-E-TVP2	XL	–	6,74	–	130	230	40	3	3	–	209,5	153,5	201,2	164
NJ2226-E-TVP2	XL	–	10,6	–	130	230	64	3	3	5,2	209,5	153,5	201,2	164
NJ2226-E-TVP2	XL	HJ2226-E	10,6	0,849	130	230	64	3	3	–	209,5	153,5	201,2	164
NUP2226-E-TVP2	XL	–	10,8	–	130	230	64	3	3	–	209,5	153,5	201,2	164
NJ326-E-TVP2	XL	–	16,5	–	130	280	58	4	4	3,5	247	167	235,2	181,7
NJ326-E-TVP2	XL	HJ326-E	16,5	1,64	130	280	58	4	4	–	247	167	235,2	181,7
NUP326-E-TVP2	XL	–	16,7	–	130	280	58	4	4	–	247	167	235,2	181,7
NJ2326-E-M1	XL	–	29,2	–	130	280	93	4	4	8,1	247	167	235,2	181,7
NJ2326-E-M1	XL	HJ2326-E	29,2	1,77	130	280	93	4	4	–	247	167	235,2	181,7
NUP2326-E-M1	XL	–	29,7	–	130	280	93	4	4	–	247	167	235,2	181,7



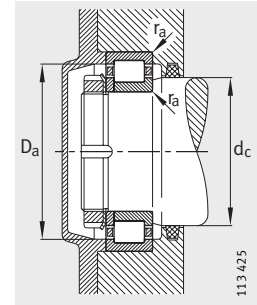
NJ and HJ
Locating bearings



1) Axial displacement "s" for NJ



Mounting dimensions for NJ



Mounting dimensions for NUP

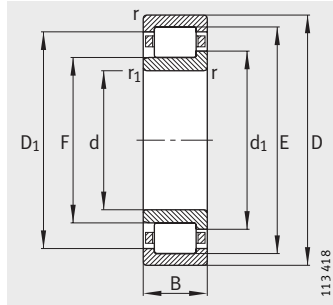
			Mounting dimensions					Basic load ratings		Fatigue limit load	Limiting speed	Reference speed
B ₁	B ₂	B ₃	d _a		d _c	D _a	r _a	dyn. C _r	stat. C _{0r}	C _{ur}	n _G	n _B
			min. ²⁾	max.	min.	max. ²⁾	max.	N	N	N	min ⁻¹	min ⁻¹
-	-	-	132	141	156	203	2,1	390 000	415 000	64 000	3 200	3 100
11	17	-	132	-	156	203	2,1	390 000	415 000	64 000	3 200	3 100
-	-	6	132	-	156	203	2,1	390 000	415 000	64 000	3 200	3 100
-	-	-	132	141	156	203	2,1	530 000	610 000	96 000	3 200	2 550
11	20	-	132	-	156	203	2,1	530 000	610 000	96 000	3 200	2 550
-	-	9	132	-	156	203	2,1	530 000	610 000	96 000	3 200	2 550
-	-	-	134	151	171	246	2,5	610 000	600 000	87 000	2 800	2 700
14	22,5	-	134	-	171	246	2,5	610 000	600 000	87 000	2 800	2 700
-	-	8,5	134	-	171	246	2,5	610 000	600 000	87 000	2 800	2 700
-	-	-	134	151	171	246	2,5	930 000	1 010 000	153 000	4 300	2 000
14	26	-	134	-	171	246	2,5	930 000	1 010 000	153 000	4 300	2 000
-	-	12	134	-	171	246	2,5	930 000	1 010 000	153 000	4 300	2 000
-	-	-	144	168	190	286	4	850 000	840 000	117 000	3 800	-
17	30,5	-	144	-	190	286	4	850 000	840 000	117 000	3 800	-
-	-	-	144	151	168	216	2,5	425 000	445 000	65 000	3 000	2 850
11	17	-	144	-	168	216	2,5	425 000	445 000	65 000	3 000	2 850
-	-	6	144	-	168	216	2,5	425 000	445 000	65 000	3 000	2 850
-	-	-	144	151	168	216	2,5	620 000	730 000	111 000	3 000	2 300
11	21	-	144	-	168	216	2,5	620 000	730 000	111 000	3 000	2 300
-	-	10	144	-	168	216	2,5	620 000	730 000	111 000	3 000	2 300
-	-	-	147	164	184	263	3	680 000	670 000	96 000	2 600	2 460
14	23	-	147	-	184	263	3	680 000	670 000	96 000	2 600	2 460
-	-	9	147	-	184	263	3	680 000	670 000	96 000	2 600	2 460
-	-	-	147	164	184	263	3	1 080 000	1 220 000	180 000	3 800	1 780
14	28	-	147	-	184	263	3	1 080 000	1 220 000	180 000	3 800	1 780
-	-	14	147	-	184	263	3	1 080 000	1 220 000	180 000	3 800	1 780

²⁾ If axial load is present, observe the dimensions D₁ and d₁.

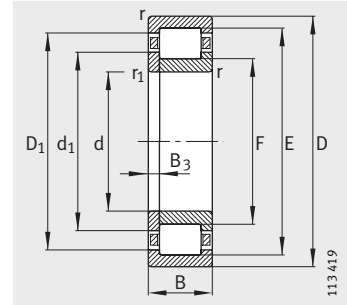


Cylindrical roller bearings with cage

Semi-locating bearings, locating bearings



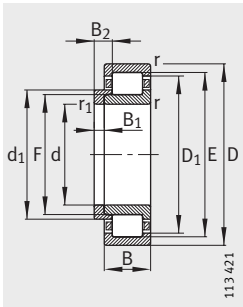
NJ
Semi-locating bearings



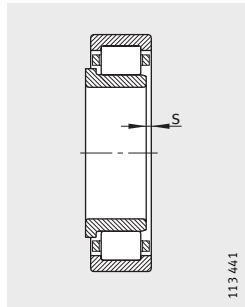
NUP
Locating bearings

Dimension table (continued) · Dimensions in mm

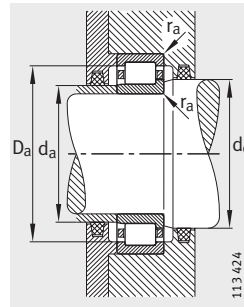
Designation			Mass m		Dimensions									
Bearing	X-life	L-section ring	Bearing	L-section ring	d	D	B	r	r ₁	s ¹⁾	E	F	D ₁	d ₁
			≈kg	≈kg				min.	min.			≈	≈	
NJ228-E-M1	XL	–	9,46	–	140	250	42	3	3	2	225	169	216,7	179,4
NJ228-E-M1	XL	HJ228-E	9,46	0,986	140	250	42	3	3	–	225	169	216,7	179,4
NUP228-E-M1	XL	–	9,61	–	140	250	42	3	3	–	225	169	216,7	179,4
NJ2228-E-M1	XL	–	14,7	–	140	250	68	3	3	7	225	169	216,7	179,4
NJ2228-E-M1	XL	HJ2228-E	14,7	1,08	140	250	68	3	3	–	225	169	216,7	179,4
NUP2228-E-M1	XL	–	16,8	–	140	250	68	3	3	–	225	169	216,7	180
NJ328-E-TVP2	XL	–	20,5	–	140	300	62	4	4	5,2	264	180	251,7	195,4
NJ328-E-TVP2	XL	HJ328-E	20,5	2,03	140	300	62	4	4	–	264	180	251,7	195,4
NUP328-E-TVP2	XL	–	20,8	–	140	300	62	4	4	–	264	180	251,7	195,4
NJ2328-E-M1	XL	–	36,6	–	140	300	102	4	4	9,2	264	180	251,7	195,4
NJ2328-E-M1	XL	HJ2328-E	36,6	2,2	140	300	102	4	4	–	264	180	251,7	195,4
NUP2328-E-M1	XL	–	37,1	–	140	300	102	4	4	–	264	180	251,7	195,4
NJ230-E-M1	XL	–	11,9	–	150	270	45	3	3	4	242	182	233,2	193,1
NJ230-E-M1	XL	HJ230-E	11,9	1,26	150	270	45	3	3	–	242	182	233,2	193,1
NUP230-E-M1	XL	–	12,1	–	150	270	45	3	3	–	242	182	233,2	193,1
NJ2230-E-M1	XL	–	18,7	–	150	270	73	3	3	7,5	242	182	233,2	193,1
NJ2230-E-M1	XL	HJ2230-E	18,7	1,36	150	270	73	3	3	–	242	182	233,2	193,1
NUP2230-E-M1	XL	–	19,1	–	150	270	73	3	3	–	242	182	233,2	193,1
NJ330-E-M1	XL	–	27,2	–	150	320	65	4	4	5,5	283	193	269,8	209,5
NJ330-E-M1	XL	HJ330-E	27,2	2,33	150	320	65	4	4	–	283	193	269,8	209,5
NUP330-E-M1	XL	–	27,7	–	150	320	65	4	4	–	283	193	269,8	209,5
NJ2330-E-M1	XL	–	43,8	–	150	320	108	4	4	9,7	283	193	269,8	209,5
NJ2330-E-M1	XL	HJ2330-E	43,8	2,55	150	320	108	4	4	–	283	193	269,8	209,5
NUP2330-E-M1	XL	–	44,6	–	150	320	108	4	4	–	283	193	269,8	209,5



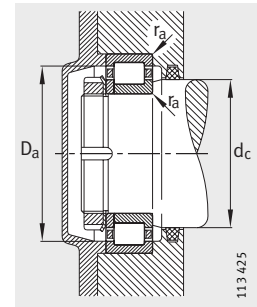
NJ and HJ
Locating bearings



1) Axial displacement "s" for NJ



Mounting dimensions for NJ



Mounting dimensions for NUP

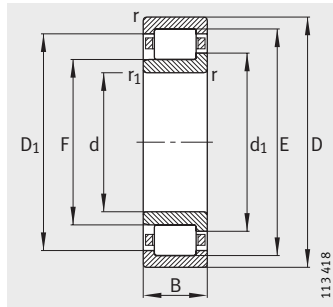
			Mounting dimensions					Basic load ratings		Fatigue limit load C_{ur} N	Limiting speed n_G min^{-1}	Reference speed n_B min^{-1}
B_1	B_2	B_3	d_a		d_c	D_a	r_a	dyn. C_r N	stat. C_{0r} N			
			min. ²⁾	max.	min.	max. ²⁾	max.					
-	-	-	154	166	182	236	2,5	460 000	510 000	72 000	4 800	2 600
11	18	-	154	-	182	236	2,5	460 000	510 000	72 000	4 800	2 600
-	-	7	154	-	182	236	2,5	460 000	510 000	72 000	4 800	2 600
-	-	-	154	166	182	236	2,5	670 000	830 000	123 000	4 500	2 080
11	23	-	154	-	182	236	2,5	670 000	830 000	123 000	4 500	2 080
-	-	12	154	-	182	236	2,5	670 000	830 000	123 000	4 500	2 080
-	-	-	157	176	198	283	3	790 000	800 000	113 000	2 400	2 200
15	25	-	157	-	198	283	3	790 000	800 000	113 000	2 400	2 200
-	-	10	157	-	198	283	3	790 000	800 000	113 000	2 400	2 200
-	-	-	157	176	198	283	3	1 210 000	1 390 000	202 000	3 600	1 640
15	31	-	157	-	198	283	3	1 210 000	1 390 000	202 000	3 600	1 640
-	-	16	157	-	198	283	3	1 210 000	1 390 000	202 000	3 600	1 640
-	-	-	164	179	196	256	2,5	520 000	590 000	82 000	4 500	2 390
12	19,5	-	164	-	196	256	2,5	520 000	590 000	82 000	4 500	2 390
-	-	7,5	164	-	196	256	2,5	520 000	590 000	82 000	4 500	2 390
-	-	-	164	179	196	256	2,5	780 000	970 000	142 000	4 300	1 860
12	24,5	-	164	-	196	256	2,5	780 000	970 000	142 000	4 300	1 860
-	-	12,5	164	-	196	256	2,5	780 000	970 000	142 000	4 300	1 860
-	-	-	167	190	213	303	3	900 000	930 000	126 000	3 600	1 970
15	25	-	167	-	213	303	3	900 000	930 000	126 000	3 600	1 970
-	-	10	167	-	213	303	3	900 000	930 000	126 000	3 600	1 970
-	-	-	167	190	213	303	3	1 380 000	1 600 000	226 000	3 200	1 480
15	31,5	-	167	-	213	303	3	1 380 000	1 600 000	226 000	3 200	1 480
-	-	16,5	167	-	213	303	3	1 380 000	1 600 000	226 000	3 200	1 480

²⁾ If axial load is present, observe the dimensions D_1 and d_1 .

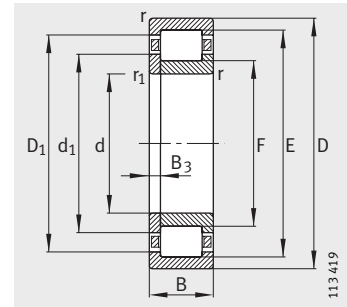


Cylindrical roller bearings with cage

Semi-locating bearings, locating bearings



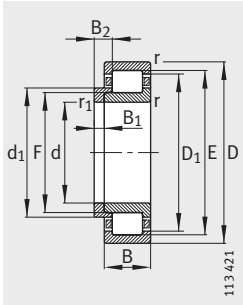
NJ
Semi-locating bearings



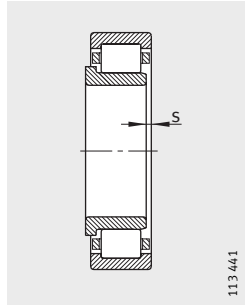
NUP
Locating bearings

Dimension table (continued) · Dimensions in mm

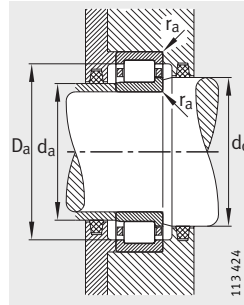
Designation		Mass m		Dimensions										
Bearing	X-life	L-section ring	Bearing	L-section ring	d	D	B	r	r ₁	s ¹⁾	E	F	D ₁	d ₁
			≈kg	≈kg	min.	min.	≈	≈						
NJ232-E-M1	XL	–	14,8	–	160	290	48	3	3	4,1	259	195	249,6	206,8
NJ232-E-M1	XL	HJ232-E	14,8	1,47	160	290	48	3	3	–	259	195	249,6	206,8
NUP232-E-M1	XL	–	15,1	–	160	290	48	3	3	–	259	195	249,6	206,8
NJ2232-E-M1	XL	–	23,9	–	160	290	80	3	3	7,2	261	193	251,1	205,5
NJ2232-E-M1	XL	HJ2232-E	23,9	1,56	160	290	80	3	3	–	261	193	251,1	205,5
NUP2232-E-M1	XL	–	24,3	–	160	290	80	3	3	–	261	193	251,1	205,5
NJ332-E-M1	–	–	32,3	–	160	340	68	4	4	5,6	300	204	286	221,6
NJ332-E-M1	–	HJ332-E	32,3	2,58	160	340	68	4	4	–	300	204	286	221,6
NJ2332-E-M1	–	–	52,3	–	160	340	114	4	4	9,9	300	204	286	221,6
NJ2332-E-M1	–	HJ2332-E	52,3	2,85	160	340	114	4	4	–	300	204	286	221,6
NJ234-E-M1	XL	–	18,4	–	170	310	52	4	4	4,3	279	207	268,5	218,4
NJ234-E-M1	XL	HJ234-E	18,4	1,58	170	310	52	4	4	–	279	207	268,5	218,4
NUP234-E-M1	XL	–	18,6	–	170	310	52	4	4	–	279	207	268,5	218,4
NJ2234-E-M1	XL	–	29,8	–	170	310	86	4	4	7,2	281	205	269,9	219
NJ2234-E-M1	XL	HJ2234-E	29,8	1,78	170	310	86	4	4	–	281	205	269,9	219
NUP2234-E-M1	XL	–	30,2	–	170	310	86	4	4	–	281	205	269,9	219
NJ334-E-M1	–	–	38,6	–	170	360	72	4	4	6	318	218	301,6	237
NJ334-E-M1	–	HJ334-E	38,6	3,21	170	360	72	4	4	–	318	218	301,6	237
NJ2334-EX-M1	–	–	62,3	–	170	360	120	4	4	10,2	320	216	303	235,7
NJ2334-EX-M1	–	HJ2334-EX	62,3	3,53	170	360	120	4	4	–	320	216	303	235,7
NJ236-E-M1	XL	–	19,2	–	180	320	52	4	4	4,7	289	217	278,6	230,2
NJ236-E-M1	XL	HJ236-E	19,2	1,76	180	320	52	4	4	–	289	217	278,6	230,2
NUP236-E-M1	XL	–	17,3	–	180	320	52	4	4	–	289	217	278,6	230,2
NJ2236-E-M1	XL	–	30,9	–	180	320	86	4	4	7,2	291	215	280	229
NJ2236-E-M1	XL	HJ2236-E	30,9	1,87	180	320	86	4	4	–	291	215	280	229
NUP2236-E-M1	XL	–	31,4	–	180	320	86	4	4	–	291	215	280	229
NJ336-E-M1	–	–	44,6	–	180	380	75	4	4	6,1	335	231	319,8	250,5
NJ336-E-M1	–	HJ336E	44,6	3,77	180	380	75	4	4	–	335	231	319,8	250,5
NJ2336-EX-M1	–	–	72,9	–	180	380	126	4	4	10,5	339	227	320,8	248
NJ2336-EX-M1	–	HJ2336-EX	72,9	4,05	180	380	126	4	4	–	339	227	320,8	248



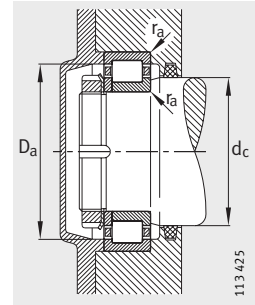
NJ and HJ
Locating bearings



1) Axial displacement "s" for NJ



Mounting dimensions for NJ



Mounting dimensions for NUP

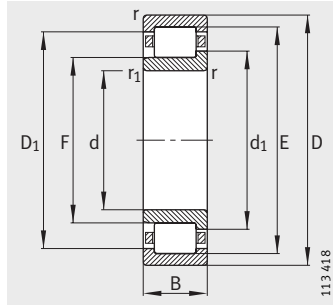
			Mounting dimensions					Basic load ratings		Fatigue limit load	Limiting speed	Reference speed
B ₁	B ₂	B ₃	d _a		d _c	D _a	r _a	dyn. C _r	stat. C _{0r}	C _{ur}	n _G	n _B
			min. ²⁾	max.				N	N			
-	-	-	174	192	210	276	2,5	590 000	670 000	93 000	4 300	2 190
12	20	-	174	-	210	276	2,5	590 000	670 000	93 000	4 300	2 190
-	-	8	174	-	210	276	2,5	590 000	670 000	93 000	4 300	2 190
-	-	-	174	192	210	276	2,5	940 000	1 170 000	171 000	3 800	1 670
12	24,5	-	174	-	210	276	2,5	940 000	1 170 000	171 000	3 800	1 670
-	-	12,5	174	-	210	276	2,5	940 000	1 170 000	171 000	3 800	1 670
-	-	-	177	200	228	323	3	865 000	1 060 000	114 000	3 000	1 790
15	25	-	177	-	228	323	3	865 000	1 060 000	114 000	3 000	1 790
-	-	-	177	200	228	323	3	1 320 000	1 830 000	204 000	3 000	1 350
15	32	-	177	-	228	323	3	1 320 000	1 830 000	204 000	3 000	1 350
-	-	-	187	204	223	293	3	700 000	780 000	107 000	3 600	2 010
12	20	-	187	-	223	293	3	700 000	780 000	107 000	3 600	2 010
-	-	8	187	-	223	293	3	700 000	780 000	107 000	3 600	2 010
-	-	-	187	204	223	293	3	1 130 000	1 400 000	198 000	3 200	1 500
12	24	-	187	-	223	293	3	1 130 000	1 400 000	198 000	3 200	1 500
-	-	12	187	-	223	293	3	1 130 000	1 400 000	197 000	3 200	1 500
-	-	-	187	215	240	343	3	965 000	1 220 000	132 000	3 000	1 630
16	27	-	187	-	240	343	3	965 000	1 220 000	132 000	3 000	1 630
-	-	-	187	214	238,3	343	3	1 500 000	2 080 000	230 000	2 800	1 230
16	33,5	-	187	-	238,3	343	3	1 500 000	2 080 000	230 000	2 800	1 230
-	-	-	197	214	233	303	3	730 000	830 000	112 000	3 600	1 880
12	20	-	197	-	233	303	3	730 000	830 000	112 000	3 600	1 880
-	-	8	197	-	233	303	3	730 000	830 000	112 000	3 600	1 880
-	-	-	197	214	233	303	3	1 180 000	1 490 000	208 000	3 200	1 390
12	24	-	197	-	233	303	3	1 180 000	1 490 000	208 000	3 200	1 390
-	-	12	197	-	233	303	3	1 180 000	1 490 000	208 000	3 200	1 390
-	-	-	197	228	254	363	3	1 040 000	1 320 000	141 000	2 800	1 520
17	28,5	-	197	-	254	363	3	1 040 000	1 320 000	141 000	2 800	1 520
-	-	-	197	225	250,6	363	3	1 660 000	2 320 000	260 000	2 800	1 130
17	35	-	197	-	250,6	363	3	1 660 000	2 320 000	260 000	2 800	1 130

²⁾ If axial load is present, observe the dimensions D₁ and d₁.

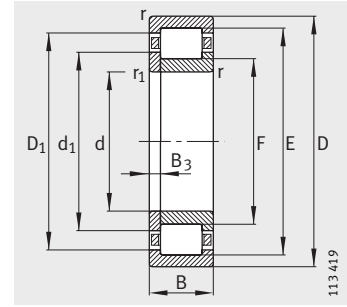


Cylindrical roller bearings with cage

Semi-locating bearings, locating bearings



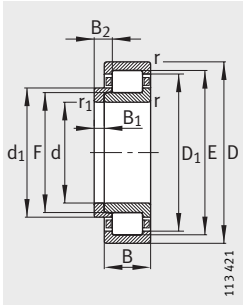
NJ
Semi-locating bearings



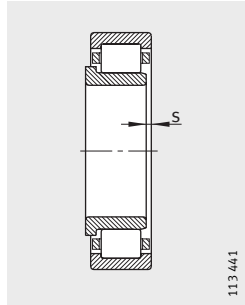
NUP
Locating bearings

Dimension table (continued) · Dimensions in mm

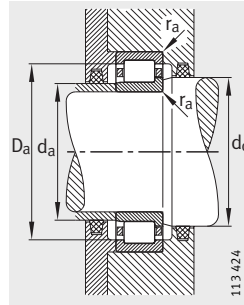
Designation		Mass m		Dimensions									
Bearing	L-section ring	Bearing	L-section ring	d	D	B	r	r ₁	s ¹⁾	E	F	D ₁	d ₁
		≈kg	≈kg										
NJ238-E-M1	–	23,2	–	190	340	55	4	4	4,7	306	230	295	244
NJ238-E-M1	HJ238-E	23,2	2,17	190	340	55	4	4	–	306	230	295	244
NUP238-E-M1	–	23,5	–	190	340	55	4	4	–	306	230	295	244
NJ2238-E-M1	–	37,7	–	190	340	92	4	4	8	308	228	296,4	242,7
NJ2238-E-M1	HJ2238-E	37,7	2,31	190	340	92	4	4	–	308	228	296,4	242,7
NJ2338-EX-M1	–	84,4	–	190	400	132	5	5	11	360	240	340,5	262,5
NJ2338-EX-M1	HJ2338-EX	84,4	4,8	190	400	132	5	5	–	360	240	340,5	262,5
NJ240-E-M1	–	27,5	–	200	360	58	4	4	4,8	323	243	311,5	257,6
NJ240-E-M1	HJ240-E	27,5	2,62	200	360	58	4	4	–	323	243	311,5	257,6
NUP240-E-M1	–	28	–	200	360	58	4	4	–	323	243	311,5	257,6
NJ2240-E-M1	–	45,3	–	200	360	98	4	4	8,2	325	241	312,9	256,3
NJ2240-E-M1	HJ2240-E	45,3	2,78	200	360	98	4	4	–	325	241	312,9	256,3
NJ340-E-M1	–	58,1	–	200	420	80	5	5	6,3	370	258	351,8	279
NJ340-E-M1	HJ340-E	58,1	4,94	200	420	80	5	5	–	370	258	351,8	279
NJ2340-EX-M1	–	97,2	–	200	420	138	5	5	11,3	377	253	356,9	276,1
NJ2340-EX-M1	HJ2340-EX	97,2	5,28	200	420	138	5	5	–	377	253	356,9	276,1
NJ244-E-M1	–	38,7	–	220	400	65	4	4	5,5	358	268	344,9	285,2
NJ244-E-M1	HJ244-E	38,7	3,55	220	400	65	4	4	–	358	268	344,9	285,2
NUP244-E-M1	–	39,3	–	220	400	65	4	4	–	358	268	344,9	285,2
NUP2244-EX-M1	–	63,4	–	220	400	108	4	4	–	367	259	349,4	279,4
NUP2344-EX-M1	–	124	–	220	460	145	5	5	–	413	277	391,2	302,2
NJ248-E-M1	–	52,5	–	240	440	72	4	4	6	393	293	376,6	312
NJ248-E-M1	HJ248-E	52,5	4,6	240	440	72	4	4	–	393	293	376,6	312
NJ348-E-M1	–	97	–	240	500	95	5	5	7,4	442	306	421,2	331,3
NJ348-E-M1	HJ348-E	97	8,3	240	500	95	5	5	–	442	306	421,2	331,3
NJ252-E-M1	–	69,4	–	260	480	80	5	5	6,2	429	317	410,8	336,9
NJ252-E-M1	HJ252-E	69,4	5,92	260	480	80	5	5	–	429	317	410,8	336,9
NJ356-E-M1	–	149	–	280	580	108	6	6	8,7	512	362	488	389,8
NJ356-E-M1	HJ356-E	149	13,7	280	580	108	6	6	–	512	362	488	389,8



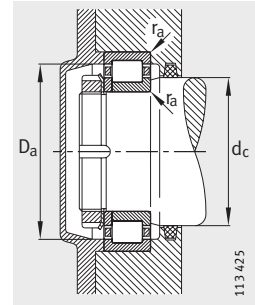
NJ and HJ
Locating bearings



1) Axial displacement "s" for NJ



Mounting dimensions for NJ



Mounting dimensions for NUP

			Mounting dimensions					Basic load ratings		Fatigue limit load	Limiting speed	Reference speed
B ₁	B ₂	B ₃	d _a		d _c	D _a	r _a	dyn.	stat.	C _{ur}	n _G	n _B
			min. ²⁾	max.				C _r	C _{0r}			
-	-	-	207	227	247	323	3	680 000	930 000	100 000	3 200	1 750
13	21,5	-	207	-	247	323	3	680 000	930 000	100 000	3 200	1 750
-	-	8,5	207	-	247	323	3	680 000	930 000	100 000	3 200	1 750
-	-	-	207	227	247	323	3	1 100 000	1 660 000	184 000	3 000	1 300
13	26,5	-	207	-	247	323	3	1 100 000	1 660 000	184 000	3 000	1 300
-	-	-	210	237,8	265,3	380	4	1 900 000	2 650 000	285 000	2 600	1 030
18	36,5	-	210	-	265,3	380	4	1 900 000	2 650 000	285 000	2 600	1 030
-	-	-	217	240	261	343	3	750 000	1 040 000	110 000	3 000	1 620
14	23	-	217	-	261	343	3	750 000	1 040 000	110 000	3 000	1 620
-	-	9	217	-	261	343	3	750 000	1 040 000	110 000	3 000	1 620
-	-	-	217	240	261	343	3	1 220 000	1 860 000	206 000	2 800	1 210
14	28	-	217	-	261	343	3	1 220 000	1 860 000	206 000	2 800	1 210
-	-	-	220	255	282	400	4	1 180 000	1 530 000	161 000	2 600	1 340
18	30	-	220	-	282	400	4	1 180 000	1 530 000	161 000	2 600	1 340
-	-	-	220	250,7	279	400	4	2 040 000	2 900 000	310 000	2 400	960
18	37	-	220	-	279	400	4	2 040 000	2 900 000	310 000	2 400	960
-	-	-	237	265	288	383	3	950 000	1 320 000	134 000	2 800	1 400
15	25	-	237	-	288	383	3	950 000	1 320 000	134 000	2 800	1 400
-	-	10	237	-	288	383	3	950 000	1 320 000	135 000	2 800	1 400
-	-	14	237	-	282,3	383	3	1 630 000	2 360 000	250 000	2 600	1 020
-	-	20	240	-	305,1	440	4	2 360 000	3 350 000	340 000	2 200	840
-	-	-	257	290	315	423	3	1 140 000	1 600 000	163 000	2 600	1 240
16	27	-	257	-	315	423	3	1 140 000	1 600 000	163 000	2 600	1 240
-	-	-	260	303	335	480	4	1 730 000	2 280 000	221 000	2 200	1 010
22	35,5	-	260	-	335	480	4	1 730 000	2 280 000	221 000	2 200	1 010
-	-	-	280	314	341	460	4	1 340 000	1 900 000	191 000	2 400	1 120
18	30	-	280	-	341	460	4	1 340 000	1 900 000	191 000	2 400	1 120
-	-	-	306	359	393,4	554	5	2 160 000	3 050 000	285 000	1 900	810
26	42,5	-	306	-	393,4	554	5	2 160 000	3 050 000	285 000	1 900	810

²⁾ If axial load is present, observe the dimensions D₁ and d₁.

