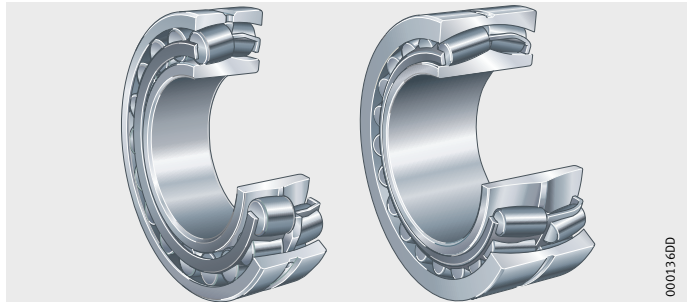


## Spherical roller bearings

# Product overview Spherical roller bearings

**Cylindrical bore**  
E1 design

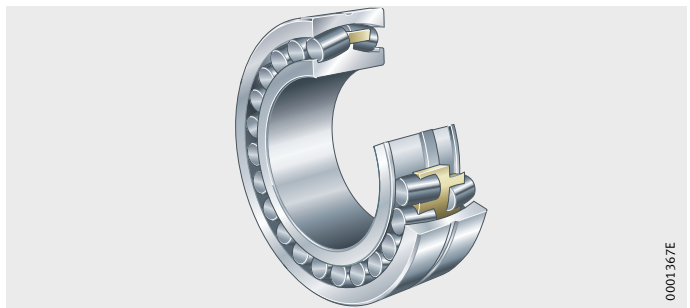
213..-E1, 222..-E1, 223..-E1, 230..-E1, 230..-E1A, 231..-E1, 231..-E1A, 232..-E1, 232..-E1A, 240..-E1, 241..-E1



0001360D

**Rigid central rib**

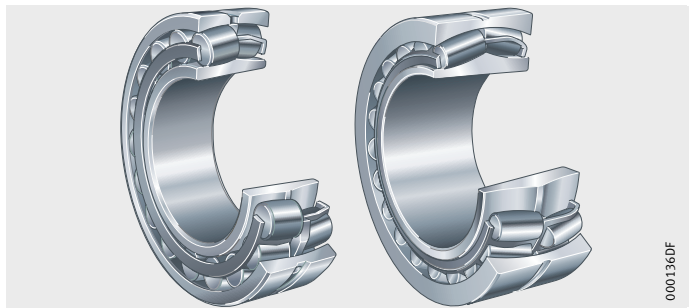
222, 223, 230, 231, 232, 233..-A, 239, 240, 241



0001367E

**Tapered bore**  
E1 design

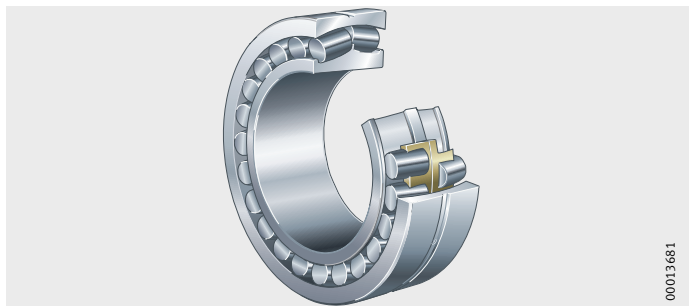
213..-E1-K, 222..-E1-K, 223..-E1-K, 230..-E1(A)-K, 231..-E1(A)-K, 232..-E1(A)-K, 240..-E1-K30, 241..-E1-K30



0001360F

**Rigid central rib**

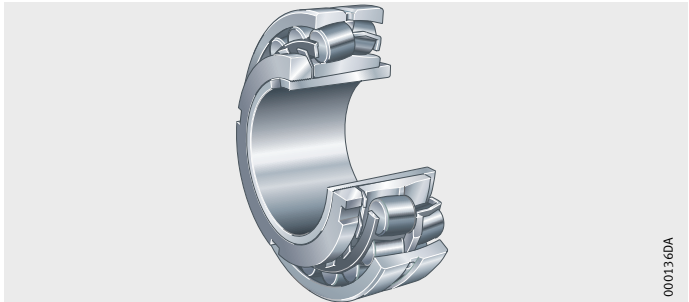
222..-K, 223..-K, 230..-K, 231..-K, 232..-K, 239..-K, 240..-K30, 241..-K30



00013681

**With adapter sleeve**  
E1 design

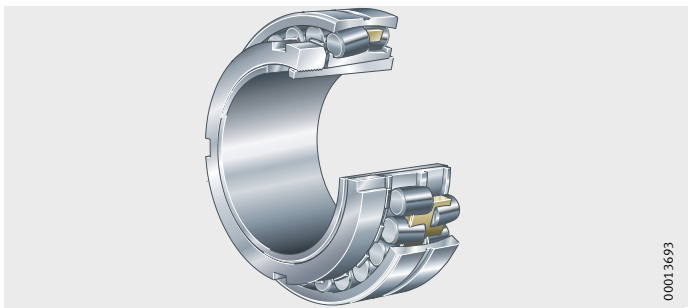
213..-E1-K + H, 222..-E1-K + H, 223..-E1-K + H,  
230..-E1(A)-K + H, 231..-E1(A)-K + H, 232..-E1(A)-K + H



000136DA

**Rigid central rib**

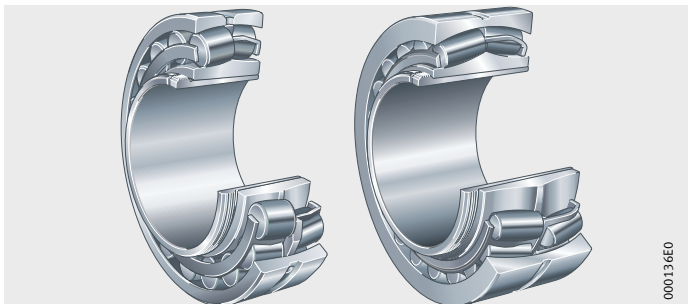
222..-K + H, 223..-K + H, 230..-K + H, 231..-K + H,  
232..-K + H, 239..-K + H



00013693

**With withdrawal sleeve**  
E1 design

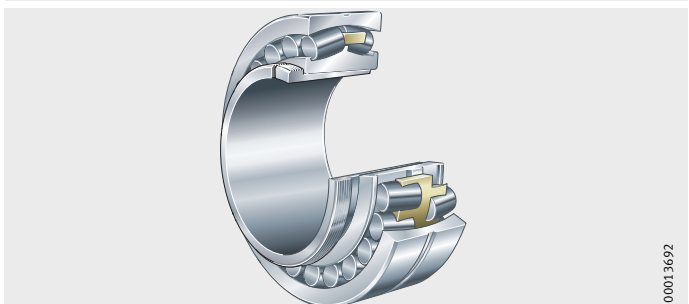
213..-E1-K + AH, 222..-E1-K + AH, 223..-E1-K + AH,  
230..-E1(A)-K + AH, 231..-E1(A)-K + AH, 232..-E1(A)-K + AH,  
240..-E1-K30 + AH, 241..-E1-K30 + AH



000136E0

**Rigid central rib**

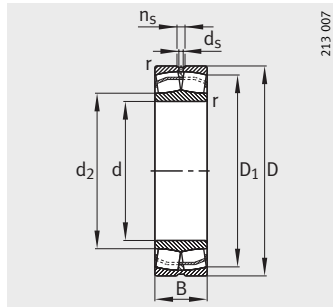
222..-K + AH, 223..-K + AH, 230..-K + AH, 231..-K + AH,  
232..-K + AH, 239..-K + AH, 240..-K30 + AH, 241..-K30 + AH



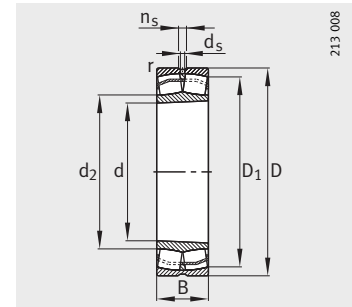
00013692

# Spherical roller bearings

Cylindrical or tapered bore



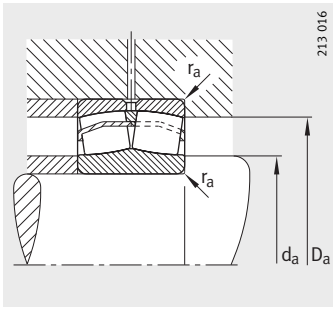
E1 design  
Cylindrical bore



Tapered bore  
K = taper 1:12

**Dimension table** - Dimensions in mm

Designation	X-life	Mass m ≈kg	Dimensions							
			d	D	B	r	D <sub>1</sub>	d <sub>2</sub>	d <sub>s</sub>	n <sub>s</sub>
						min.	≈	≈		
21304-E1-TVPB	XL	0,16	20	52	15	1,1	43	28,9	–	–
22205-E1-K	XL	0,175	25	52	18	1	44,5	31,3	3,2	4,8
22205-E1	XL	0,18	25	52	18	1	44,5	31,3	3,2	4,8
21305-E1-TVPB	XL	0,254	25	62	17	1,1	51	35,2	–	–
22206-E1-K	XL	0,269	30	62	20	1	53,7	37,9	3,2	4,8
22206-E1	XL	0,275	30	62	20	1	53,7	37,9	3,2	4,8
21306-E1-TVPB	XL	0,386	30	72	19	1,1	59,9	41,5	–	–
22207-E1-K	XL	0,425	35	72	23	1,1	62,5	43,8	3,2	4,8
22207-E1	XL	0,434	35	72	23	1,1	62,5	43,8	3,2	4,8
21307-E1-K-TVPB	XL	0,496	35	80	21	1,5	66,6	47,4	–	–
21307-E1-TVPB	XL	0,503	35	80	21	1,5	66,6	47,4	–	–
22208-E1-K	XL	0,517	40	80	23	1,1	70,4	48,6	3,2	4,8
22208-E1	XL	0,528	40	80	23	1,1	70,4	48,6	3,2	4,8
21308-E1	XL	0,701	40	90	23	1,5	80,8	59,7	3,2	4,8
21308-E1-K	XL	0,702	40	90	23	1,5	80,8	59,7	3,2	4,8
22308-E1-K	XL	1,03	40	90	33	1,5	76	52,4	3,2	4,8
22308-E1	XL	1,05	40	90	33	1,5	76	52,4	3,2	4,8
22308-E1-T41A	XL	1,05	40	90	33	1,5	76	52,4	3,2	4,8
22209-E1-K	XL	0,577	45	85	23	1,1	75,6	54,8	3,2	4,8
22209-E1	XL	0,589	45	85	23	1,1	75,6	54,8	3,2	4,8
21309-E1-K	XL	0,845	45	100	25	1,5	89,8	67,6	3,2	4,8
21309-E1	XL	0,845	45	100	25	1,5	89,8	67,6	3,2	4,8
22309-E1-K	XL	1,36	45	100	36	1,5	84,7	58,9	3,2	6,5
22309-E1	XL	1,39	45	100	36	1,5	84,7	58,9	3,2	6,5
22309-E1-T41A	XL	1,39	45	100	36	1,5	84,7	58,9	3,2	6,5
22210-E1-K	XL	0,608	50	90	23	1,1	80,8	59,7	3,2	4,8
22210-E1	XL	0,622	50	90	23	1,1	80,8	59,7	3,2	4,8
21310-E1-K	XL	1,28	50	110	27	2	89,8	67,3	3,2	4,8
21310-E1	XL	1,28	50	110	27	2	89,8	67,3	3,2	4,8
22310-E1-K	XL	1,86	50	110	40	2	92,6	63	3,2	6,5
22310-E1	XL	1,9	50	110	40	2	92,6	63	3,2	6,5
22310-E1-T41A	XL	1,9	50	110	40	2	92,6	63	3,2	6,5



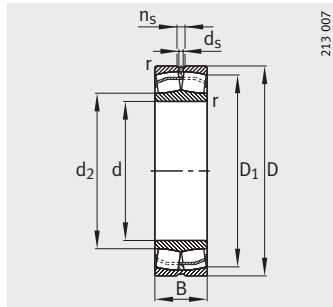
Mounting dimensions

Mounting dimensions			Basic load ratings		Calculation factors				Fatigue limit load	Limiting speed	Reference speed
$d_a$	$D_a$	$r_a$	dyn. $C_r$	stat. $C_{0r}$	$e$	$Y_1$	$Y_2$	$Y_0$	$C_{ur}$	$n_G$	$n_B$
min.	max.	max.	N	N					N	$\text{min}^{-1}$	$\text{min}^{-1}$
27	45	1	41 000	33 000	0,3	2,25	3,34	2,2	3 700	15 000	9 700
30,6	46,4	1	48 000	42 500	0,34	1,98	2,94	1,93	4 800	17 000	9 200
30,6	46,4	1	48 000	42 500	0,34	1,98	2,94	1,93	4 800	17 000	9 200
32	55	1	52 000	43 500	0,28	2,43	3,61	2,37	4 750	13 000	8 400
35,6	54,6	1	64 000	57 000	0,31	2,15	3,2	2,1	6 900	13 000	7 800
35,6	56,4	1	64 000	57 000	0,31	2,15	3,2	2,1	6 900	13 000	7 800
37	65	1	72 000	63 000	0,27	2,49	3,71	2,43	7 000	11 000	7 300
42	65	1	88 000	81 500	0,31	2,16	3,22	2,12	9 400	11 000	7 000
42	65	1	88 000	81 500	0,31	2,16	3,22	2,12	9 400	11 000	7 000
44	71	1,5	83 000	74 000	0,26	2,55	3,8	2,5	8 100	9 500	6 800
44	71	1,5	83 000	74 000	0,26	2,55	3,8	2,5	8 100	9 500	6 800
47	73	1	101 000	91 000	0,28	2,41	3,59	2,35	11 800	10 000	6 200
47	73	1	101 000	91 000	0,28	2,41	3,59	2,35	11 800	10 000	6 200
49	81	1,5	109 000	107 000	0,24	2,81	4,19	2,75	14 300	9 500	5 200
49	81	1,5	109 000	107 000	0,24	2,81	4,19	2,75	14 300	9 500	5 200
49	81	1,5	156 000	149 000	0,36	1,86	2,77	1,82	13 100	7 500	5 500
49	81	1,5	156 000	149 000	0,36	1,86	2,77	1,82	13 100	7 500	5 500
49	81	1,5	156 000	149 000	0,36	1,86	2,77	1,82	13 100	7 500	5 500
52	78	1	104 000	99 000	0,26	2,62	3,9	2,56	12 700	10 000	5 600
52	78	1	104 000	99 000	0,26	2,62	3,9	2,56	12 700	10 000	5 600
54	91	1,5	129 000	130 000	0,23	2,92	4,35	2,86	17 300	8 500	5 500
54	91	1,5	129 000	130 000	0,23	2,92	4,35	2,86	17 300	8 500	5 500
54	91	1,5	187 000	183 000	0,36	1,9	2,83	1,86	16 100	6 700	5 000
54	91	1,5	187 000	183 000	0,36	1,9	2,83	1,86	16 100	6 700	5 000
54	91	1,5	187 000	183 000	0,36	1,9	2,83	1,86	16 100	6 700	5 000
57	83	1	109 000	107 000	0,24	2,81	4,19	2,75	14 300	9 500	5 100
57	83	1	109 000	107 000	0,24	2,81	4,19	2,75	14 300	9 500	5 100
61	99	2	129 000	130 000	0,23	2,92	4,35	2,86	17 300	8 500	5 400
61	99	2	129 000	130 000	0,23	2,92	4,35	2,86	17 300	8 500	5 300
61	99	2	229 000	223 000	0,36	1,86	2,77	1,82	20 300	6 000	4 800
61	99	2	229 000	223 000	0,36	1,86	2,77	1,82	20 300	6 000	4 800
61	99	2	229 000	223 000	0,36	1,86	2,77	1,82	20 300	6 000	4 800

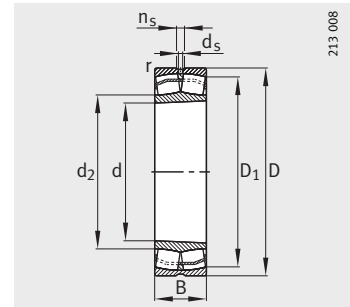


# Spherical roller bearings

Cylindrical or tapered bore



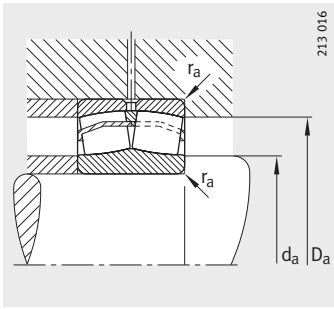
E1 design  
Cylindrical bore



Tapered bore  
K = taper 1:12

**Dimension table** (continued) · Dimensions in mm

Designation	X-life	Mass m ≈kg	Dimensions							
			d	D	B	r min.	D <sub>1</sub> ≈	d <sub>2</sub> ≈	d <sub>s</sub>	n <sub>s</sub>
22211-E1-K	XL	0,825	55	100	25	1,5	89,8	67,3	3,2	4,8
22211-E1	XL	0,851	55	100	25	1,5	89,8	67,3	3,2	4,8
21311-E1-K	XL	1,19	55	120	29	2	98,3	71,4	3,2	6,5
21311-E1	XL	1,19	55	120	29	2	98,3	71,4	3,2	6,5
22311-E1-K	XL	2,22	55	120	43	2	101,4	68,9	3,2	6,5
22311-E1-K-T41A	XL	2,22	55	120	43	2	101,4	68,9	3,2	6,5
22311-E1	XL	2,27	55	120	43	2	101,4	68,9	3,2	6,5
22311-E1-T41A	XL	2,27	55	120	43	2	101,4	68,9	3,2	6,5
22212-E1-K	XL	1,09	60	110	28	1,5	98,7	71,4	3,2	6,5
22212-E1	XL	1,12	60	110	28	1,5	98,7	71,4	3,2	6,5
21312-E1-K	XL	1,78	60	130	31	2,1	112,5	84,4	3,2	6,5
21312-E1	XL	1,78	60	130	31	2,1	112,5	84,4	3,2	6,5
22312-E1-K	XL	2,83	60	130	46	2,1	110,1	74,8	3,2	6,5
22312-E1-K-T41A	XL	2,83	60	130	46	2,1	110,1	74,8	3,2	6,5
22312-E1	XL	2,89	60	130	46	2,1	110,1	74,8	3,2	6,5
22312-E1-T41A	XL	2,89	60	130	46	2,1	110,1	74,8	3,2	6,5
22213-E1-K	XL	1,52	65	120	31	1,5	107,3	79,1	3,2	6,5
22213-E1	XL	1,55	65	120	31	1,5	107,3	79,1	3,2	6,5
21313-E1-K	XL	2,42	65	140	33	2,1	126,8	94,9	3,2	6,5
21313-E1	XL	2,42	65	140	33	2,1	126,8	94,9	3,2	6,5
22313-E1-K	XL	3,49	65	140	48	2,1	119,3	83,2	4,8	9,5
22313-E1-K-T41A	XL	3,49	65	140	48	2,1	119,3	83,2	4,8	9,5
22313-E1	XL	3,57	65	140	48	2,1	119,3	83,2	4,8	9,5
22313-E1-T41A	XL	3,57	65	140	48	2,1	119,3	83,2	4,8	9,5
22214-E1-K	XL	1,61	70	125	31	1,5	112,5	84,4	3,2	6,5
22214-E1	XL	1,65	70	125	31	1,5	112,5	84,4	3,2	6,5
21314-E1-K	XL	3	70	150	35	2,1	126,2	94,9	3,2	6,5
21314-E1	XL	3	70	150	35	2,1	126,2	94,9	3,2	6,5
22314-E1-K	XL	4,12	70	150	51	2,1	128	86,7	4,8	9,5
22314-E1-K-T41A	XL	4,12	70	150	51	2,1	128	86,7	4,8	9,5
22314-E1	XL	4,21	70	150	51	2,1	128	86,7	4,8	9,5
22314-E1-T41A	XL	4,21	70	150	51	2,1	128	86,7	4,8	9,5



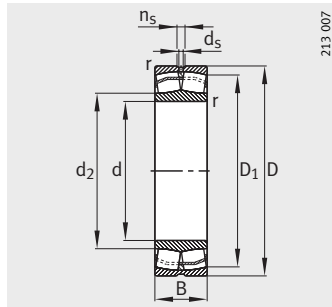
Mounting dimensions

Mounting dimensions			Basic load ratings		Calculation factors				Fatigue limit load	Limiting speed	Reference speed
$d_a$	$D_a$	$r_a$	dyn. $C_r$	stat. $C_{0r}$	$e$	$Y_1$	$Y_2$	$Y_0$	$C_{ur}$	$n_G$	$n_B$
min.	max.	max.	N	N					N	$\text{min}^{-1}$	$\text{min}^{-1}$
64	91	1,5	129 000	130 000	0,23	2,92	4,35	2,86	17 300	8 500	4 650
64	91	1,5	129 000	130 000	0,23	2,92	4,35	2,86	17 300	8 500	4 650
66	109	2	160 000	155 000	0,24	2,84	4,23	2,78	20 200	6 300	5 100
66	109	2	160 000	155 000	0,24	2,84	4,23	2,78	20 200	6 300	5 100
66	109	2	265 000	260 000	0,36	1,89	2,81	1,84	23 900	5 600	4 500
66	109	2	265 000	260 000	0,36	1,89	2,81	1,84	23 900	5 600	4 500
66	109	2	265 000	260 000	0,36	1,89	2,81	1,84	23 900	5 600	4 500
66	109	2	265 000	260 000	0,36	1,89	2,81	1,84	23 900	5 600	4 500
69	101	1,5	160 000	155 000	0,24	2,84	4,23	2,78	20 200	7 500	4 550
69	101	1,5	160 000	155 000	0,24	2,84	4,23	2,78	20 200	7 500	4 550
72	118	2,1	211 000	226 000	0,23	2,95	4,4	2,89	28 000	6 300	4 100
72	118	2,1	211 000	226 000	0,23	2,95	4,4	2,89	28 000	6 300	4 100
72	118	2,1	310 000	310 000	0,35	1,91	2,85	1,87	28 000	5 000	4 200
72	118	2,1	310 000	310 000	0,35	1,91	2,85	1,87	28 000	5 000	4 200
72	118	2,1	310 000	310 000	0,35	1,91	2,85	1,87	28 000	5 000	4 200
72	118	2,1	310 000	310 000	0,35	1,91	2,85	1,87	28 000	5 000	4 200
74	111	1,5	202 000	210 000	0,24	2,81	4,19	2,75	25 500	6 700	4 200
74	111	1,5	202 000	210 000	0,24	2,81	4,19	2,75	25 500	6 700	4 200
77	128	2,1	249 000	270 000	0,22	3,14	4,67	3,07	33 500	5 000	3 600
77	128	2,1	249 000	270 000	0,22	3,14	4,67	3,07	33 500	5 000	3 600
77	128	2,1	350 000	365 000	0,34	2	2,98	1,96	32 500	4 800	3 800
77	128	2,1	350 000	365 000	0,34	2	2,98	1,96	32 500	4 800	3 800
77	128	2,1	350 000	365 000	0,34	2	2,98	1,96	32 500	4 800	3 800
77	128	2,1	350 000	365 000	0,34	2	2,98	1,96	32 500	4 800	3 800
79	116	1,5	211 000	226 000	0,23	2,95	4,4	2,89	28 000	6 300	3 950
79	116	1,5	211 000	226 000	0,23	2,95	4,4	2,89	28 000	6 300	3 950
82	138	2,1	249 000	270 000	0,22	3,14	4,67	3,07	33 500	5 000	3 950
82	138	2,1	249 000	270 000	0,22	3,14	4,67	3,07	33 500	5 000	3 950
82	138	2,1	390 000	390 000	0,34	2	2,98	1,96	36 500	4 500	3 700
82	138	2,1	390 000	390 000	0,34	2	2,98	1,96	36 500	4 500	3 700
82	138	2,1	390 000	390 000	0,34	2	2,98	1,96	36 500	4 500	3 700
82	138	2,1	390 000	390 000	0,34	2	2,98	1,96	36 500	4 500	3 700

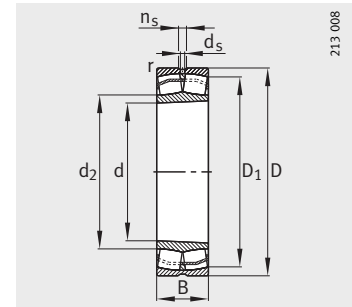


# Spherical roller bearings

Cylindrical or tapered bore



E1 design  
Cylindrical bore

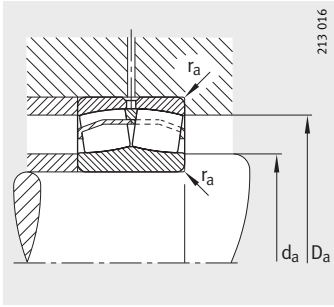


Tapered bore  
K = taper 1:12

**Dimension table** (continued) · Dimensions in mm

Designation	X-life	Mass m ≈kg	Dimensions							
			d	D	B	r min.	D <sub>1</sub> ≈	d <sub>2</sub> ≈	d <sub>s</sub>	n <sub>s</sub>
22215-E1-K	XL	1,68	75	130	31	1,5	117,7	89,8	3,2	6,5
22215-E1	XL	1,72	75	130	31	1,5	117,7	89,8	3,2	6,5
21315-E1-K	XL	2,86	75	160	37	2,1	135,2	99,7	3,2	6,5
21315-E1	XL	2,86	75	160	37	2,1	135,2	99,7	3,2	6,5
22315-E1-K	XL	5,06	75	160	55	2,1	136,3	92,4	4,8	9,5
22315-E1-K-T41A	XL	5,06	75	160	55	2,1	136,3	92,4	4,8	9,5
22315-E1	XL	5,18	75	160	55	2,1	136,3	92,4	4,8	9,5
22315-E1-T41A	XL	5,18	75	160	55	2,1	136,3	92,4	4,8	9,5
22216-E1-K	XL	2,08	80	140	33	2	126,8	94,9	3,2	6,5
22216-E1	XL	2,13	80	140	33	2	126,8	94,9	3,2	6,5
21316-E1-K	XL	2,65	80	170	39	2,1	135,4	99,8	3,2	6,5
21316-E1	XL	2,65	80	170	39	2,1	135,4	99,7	3,2	6,5
22316-E1-K	XL	6,05	80	170	58	2,1	145,1	98,3	4,8	9,5
22316-E1-K-T41A	XL	6,05	80	170	58	2,1	145,1	98,3	4,8	9,5
22316-E1	XL	6,27	80	170	58	2,1	145,1	98,3	4,8	9,5
22316-E1-T41A	XL	6,27	80	170	58	2,1	145,1	98,3	4,8	9,5
22217-E1-K	XL	2,59	85	150	36	2	135,4	99,7	3,2	6,5
22217-E1	XL	2,65	85	150	36	2	135,4	99,7	3,2	6,5
21317-E1-K	XL	5,37	85	180	41	3	143,9	106,1	4,8	9,5
21317-E1	XL	5,37	85	180	41	3	143,9	106,1	4,8	9,5
22317-E1	XL	7,06	85	180	60	3	154,2	104,4	4,8	9,5
22317-E1-T41D	XL	7,06	85	180	60	3	154,2	104,4	4,8	9,5
22317-E1-K	XL	7,06	85	180	60	3	154,2	104,4	4,8	9,5
22317-E1-K-T41A	XL	7,06	85	180	60	3	154,2	104,4	4,8	9,5
22218-E1-K	XL	3,35	90	160	40	2	143,9	106,1	3,2	6,5
22218-E1	XL	3,43	90	160	40	2	143,9	106,1	3,2	6,5
23218-E1-K-TVPB	XL	4,08	90	160	52,4	2	140	104,1	3,2	6,5
23218-E1-TVPB	XL	4,27	90	160	52,4	2	140	104,1	3,2	6,5
23218-E1A-K-M	XL	4,34	90	160	52,4	2	140	-	3,2	6,5
21318-E1-K	XL	6,26	90	190	43	3	152,7	112,6	4,8	9,5
21318-E1	XL	6,26	90	190	43	3	152,7	112,6	4,8	9,5
22318-E1-K	XL	8,33	90	190	64	3	162,5	110,2	6,3	12,2
22318-E1-K-T41A	XL	8,33	90	190	64	3	162,5	110,2	6,3	12,2
22318-E1	XL	8,51	90	190	64	3	162,5	110,2	6,3	12,2
22318-E1-T41D	XL	8,51	90	190	64	3	162,5	110,2	6,3	12,2





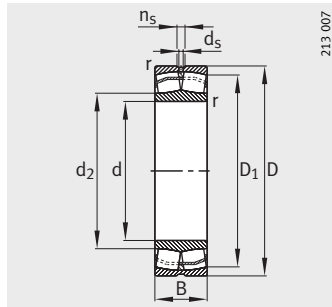
Mounting dimensions

Mounting dimensions			Basic load ratings		Calculation factors				Fatigue limit load $C_{ur}$ N	Limiting speed $n_G$ $\text{min}^{-1}$	Reference speed $n_B$ $\text{min}^{-1}$
$d_a$ min.	$D_a$ max.	$r_a$ max.	dyn. $C_r$ N	stat. $C_{0r}$ N	$e$	$Y_1$	$Y_2$	$Y_0$			
84	121	1,5	216 000	236 000	0,22	3,1	4,62	3,03	29 500	6 300	3 700
84	121	1,5	216 000	236 000	0,22	3,1	4,62	3,03	29 500	6 300	3 700
87	148	2,1	305 000	325 000	0,22	3,04	4,53	2,97	38 500	4 800	3 750
87	148	2,1	305 000	325 000	0,22	3,04	4,53	2,97	38 500	4 800	3 750
87	148	2,1	445 000	450 000	0,34	1,99	2,96	1,94	40 500	4 300	3 550
87	148	2,1	445 000	450 000	0,34	1,99	2,96	1,94	40 500	4 300	3 550
87	148	2,1	445 000	450 000	0,34	1,99	2,96	1,94	40 500	4 300	3 550
87	148	2,1	445 000	450 000	0,34	1,99	2,96	1,94	40 500	4 300	3 550
91	129	2	249 000	270 000	0,22	3,14	4,67	3,07	33 500	5 600	3 550
91	129	2	249 000	270 000	0,22	3,14	4,67	3,07	33 500	5 600	3 550
92	158	2,1	305 000	325 000	0,22	3,04	4,53	2,97	38 500	4 800	4 050
92	158	2,1	305 000	325 000	0,22	3,04	4,53	2,97	38 500	4 800	4 050
92	158	2,1	495 000	510 000	0,34	1,99	2,96	1,94	45 000	4 300	3 400
92	158	2,1	495 000	510 000	0,34	1,99	2,96	1,94	45 000	4 300	3 400
92	158	2,1	495 000	510 000	0,34	1,99	2,96	1,94	45 000	4 300	3 400
92	158	2,1	495 000	510 000	0,34	1,99	2,96	1,94	45 000	4 300	3 400
96	139	2	305 000	325 000	0,22	3,04	4,53	2,97	38 500	5 300	3 450
96	139	2	305 000	325 000	0,22	3,04	4,53	2,97	38 500	5 300	3 450
99	166	2,5	345 000	375 000	0,23	2,9	4,31	2,83	42 500	4 800	3 800
99	166	2,5	345 000	375 000	0,23	2,9	4,31	2,83	42 500	4 800	3 800
99	166	2,5	540 000	560 000	0,33	2,04	3,04	2	50 000	4 000	3 200
99	166	2,5	540 000	560 000	0,33	2,04	3,04	2	50 000	4 000	3 200
99	166	2,5	540 000	560 000	0,33	2,04	3,04	2	50 000	4 000	3 200
99	166	2,5	540 000	560 000	0,33	2,04	3,04	2	50 000	4 000	3 200
101	149	2	345 000	375 000	0,23	2,9	4,31	2,83	42 500	4 800	3 400
101	149	2	345 000	375 000	0,23	2,9	4,31	2,83	42 500	4 800	3 400
101	149	2	445 000	520 000	0,31	2,2	3,27	2,15	48 500	4 300	2 650
101	149	2	445 000	520 000	0,31	2,2	3,27	2,15	48 500	4 300	2 650
101	149	2	445 000	520 000	0,31	2,2	3,27	2,15	48 500	4 300	2 650
101	149	2	445 000	520 000	0,31	2,2	3,27	2,15	48 500	4 300	2 650
104	176	2,5	380 000	415 000	0,24	2,87	4,27	2,8	47 000	4 500	3 600
104	176	2,5	380 000	415 000	0,24	2,87	4,27	2,8	47 000	4 500	3 600
104	176	2,5	610 000	630 000	0,33	2,03	3,02	1,98	55 000	3 600	3 000
104	176	2,5	610 000	630 000	0,33	2,03	3,02	1,98	55 000	3 600	3 000
104	176	2,5	610 000	630 000	0,33	2,03	3,02	1,98	55 000	3 600	3 000
104	176	2,5	610 000	630 000	0,33	2,03	3,02	1,98	55 000	3 600	3 000

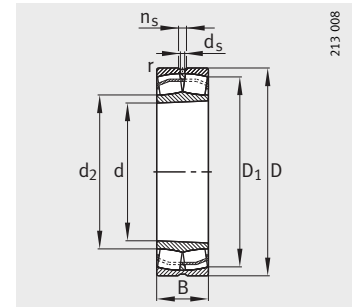


# Spherical roller bearings

Cylindrical or tapered bore



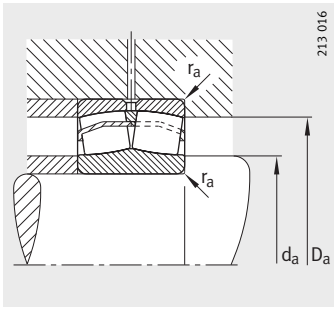
E1 design  
Cylindrical bore



Tapered bore  
K = taper 1:12

**Dimension table** (continued) · Dimensions in mm

Designation	X-life	Mass m ≈kg	Dimensions							
			d	D	B	r min.	D <sub>1</sub> ≈	d <sub>2</sub> ≈	d <sub>s</sub>	n <sub>s</sub>
22219-E1-K	XL	4,04	95	170	43	2,1	152,7	112,6	4,8	9,5
22219-E1	XL	4,13	95	170	43	2,1	152,7	112,6	4,8	9,5
21319-E1-K-TVPB	XL	6,53	95	200	45	3	169,4	124,3	4,8	9,5
21319-E1-TVPB	XL	6,63	95	200	45	3	169,4	124,3	4,8	9,5
22319-E1-K	XL	9,46	95	200	67	3	171,2	116	6,3	12,2
22319-E1-K-T41A	XL	9,46	95	200	67	3	171,2	116	6,3	12,2
22319-E1	XL	9,69	95	200	67	3	171,2	116	6,3	12,2
22319-E1-T41D	XL	9,69	95	200	67	3	171,2	116	6,3	12,2
23120-E1-K-TVPB	XL	4,06	100	165	52	2	146,3	113,9	3,2	6,5
23120-E1-TVPB	XL	4,22	100	165	52	2	146,3	113,9	3,2	6,5
23120-E1A-K-M	XL	4,23	100	165	52	2	146,3	–	3,2	6,5
23120-E1A-M	XL	4,37	100	165	52	2	146,3	–	3,2	6,5
22220-E1-K	XL	4,91	100	180	46	2,1	161,4	119	4,8	9,5
22220-E1	XL	4,96	100	180	46	2,1	161,4	119	4,8	9,5
23220-E1-K-TVPB	XL	6,13	100	180	60,3	2,1	156,7	116,7	4,8	9,5
23220-E1-TVPB	XL	6,32	100	180	60,3	2,1	156,7	116,7	4,8	9,5
23220-E1A-K-M	XL	6,33	100	180	60,3	2,1	156,7	–	4,8	9,5
23220-E1A-M	XL	6,45	100	180	60,3	2,1	156,7	–	4,8	9,5
21320-E1-K-TVPB	XL	8,08	100	215	47	3	182	132	4,8	9,5
21320-E1-TVPB	XL	8,19	100	215	47	3	182	132	4,8	9,5
22320-E1	XL	13,1	100	215	73	3	184,7	130,2	6,3	12,2
22320-E1-T41D	XL	13,1	100	215	73	3	184,7	130,2	6,3	12,2
22320-E1-K	XL	13,1	100	215	73	3	184,7	130,2	6,3	12,2
22320-E1-K-T41A	XL	13,1	100	215	73	3	184,7	130,2	6,3	12,2
23320-AS-MA-T41A	–	15,5	100	215	82,6	3	179,5	–	4,8	9,5



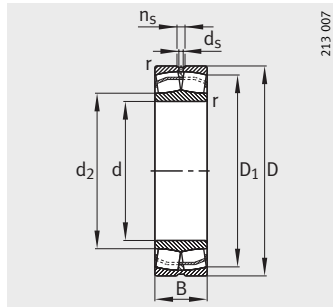
Mounting dimensions  
E1 design

Mounting dimensions			Basic load ratings		Calculation factors				Fatigue limit load $C_{ur}$ N	Limiting speed $n_G$ $\text{min}^{-1}$	Reference speed $n_B$ $\text{min}^{-1}$
$d_a$ min.	$D_a$ max.	$r_a$ max.	dyn. $C_r$ N	stat. $C_{0r}$ N	$e$	$Y_1$	$Y_2$	$Y_0$			
107	158	2,1	380 000	415 000	0,24	2,87	4,27	2,8	47 000	4 500	3 300
107	158	2,1	380 000	415 000	0,24	2,87	4,27	2,8	47 000	4 500	3 300
109	186	2,5	430 000	460 000	0,22	3,04	4,53	2,97	47 500	4 000	3 200
109	186	2,5	430 000	460 000	0,22	3,04	4,53	2,97	47 500	4 000	3 200
109	186	2,5	670 000	700 000	0,33	2,03	3,02	1,98	60 000	3 000	2 800
109	186	2,5	670 000	700 000	0,33	2,03	3,02	1,98	60 000	3 000	2 800
109	186	2,5	670 000	700 000	0,33	2,03	3,02	1,98	60 000	3 000	2 800
109	186	2,5	670 000	700 000	0,33	2,03	3,02	1,98	60 000	3 000	2 800
111	154	2	450 000	570 000	0,28	2,37	3,53	2,32	52 000	4 300	2 750
111	154	2	450 000	570 000	0,28	2,37	3,53	2,32	52 000	4 300	2 750
111	154	2	450 000	570 000	0,28	2,37	3,53	2,32	52 000	4 300	2 750
111	154	2	450 000	570 000	0,28	2,37	3,53	2,32	52 000	4 300	2 750
112	168	2,1	430 000	475 000	0,24	2,84	4,23	2,78	52 000	4 300	3 150
112	168	2,1	430 000	475 000	0,24	2,84	4,23	2,78	52 000	4 300	3 150
112	168	2,1	550 000	660 000	0,31	2,15	3,2	2,1	60 000	3 600	2 410
112	168	2,1	550 000	660 000	0,31	2,15	3,2	2,1	60 000	3 600	2 410
112	168	2,1	550 000	660 000	0,31	2,15	3,2	2,1	60 000	3 600	2 410
112	168	2,1	550 000	660 000	0,31	2,15	3,2	2,1	60 000	3 600	2 410
114	201	2,5	495 000	530 000	0,22	3,14	4,67	3,07	61 000	3 600	3 050
114	201	2,5	495 000	530 000	0,22	3,14	4,67	3,07	61 000	3 600	3 050
114	201	2,5	810 000	920 000	0,33	2,03	3,02	1,98	75 000	3 000	2 380
114	201	2,5	810 000	920 000	0,33	2,03	3,02	1,98	75 000	3 000	2 380
114	201	2,5	810 000	920 000	0,33	2,03	3,02	1,98	75 000	3 000	2 380
114	201	2,5	810 000	920 000	0,33	2,03	3,02	1,98	75 000	3 000	2 380
114	201	2,5	680 000	900 000	0,43	1,57	2,34	1,53	69 000	2 800	–

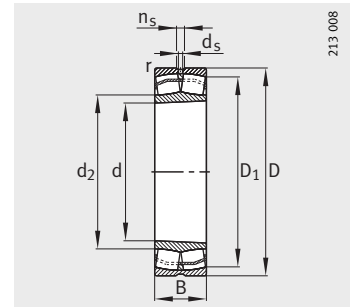


# Spherical roller bearings

Cylindrical or tapered bore



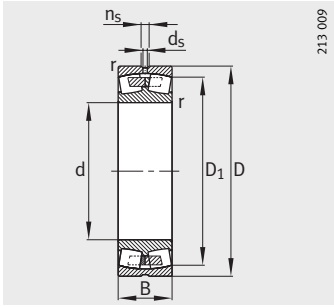
E1 design  
Cylindrical bore



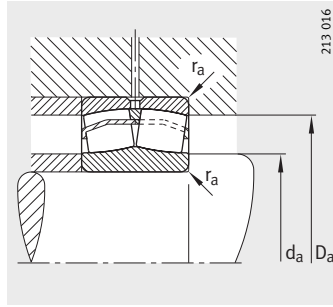
Tapered bore  
K = taper 1:12, K30 = taper 1:30

**Dimension table** (continued) · Dimensions in mm

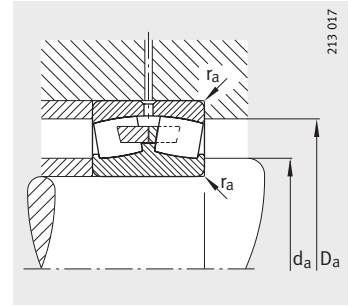
Designation	X-life	Mass m ≈kg	Dimensions							
			d	D	B	r min.	D <sub>1</sub> ≈	d <sub>2</sub> ≈	d <sub>s</sub>	n <sub>s</sub>
23022-E1-TVPB	XL	3,55	110	170	45	2	154,6	123,7	3,2	6,5
23022-E1A-M	XL	3,67	110	170	45	2	154,6	–	3,2	6,5
23122-E1-K-TVPB	XL	4,95	110	180	56	2	160	124,6	4,8	9,5
23122-E1A-K-M	XL	5,1	110	180	56	2	160	–	4,8	9,5
23122-E1-TVPB	XL	5,31	110	180	56	2	160	124,6	4,8	9,5
23122-E1A-M	XL	5,51	110	180	56	2	160	–	4,8	9,5
24122-E1-K30	XL	6,76	110	180	69	2	155,3	125,6	3,2	6,5
24122-E1	XL	6,92	110	180	69	2	155,3	125,6	3,2	6,5
22222-E1-K	XL	6,82	110	200	53	2,1	178,7	129,4	4,8	9,5
22222-E1	XL	6,99	110	200	53	2,1	178,7	129,4	4,8	9,5
23222-E1-K-TVPB	XL	8,82	110	200	69,8	2,1	172,7	129,1	4,8	9,5
23222-E1-TVPB	XL	9,18	110	200	69,8	2,1	172,7	129,1	4,8	9,5
23222-E1A-K-M	XL	9,32	110	200	69,8	2,1	172,7	–	4,8	9,5
23222-E1A-M	XL	9,54	110	200	69,8	2,1	172,7	–	4,8	9,5
21322-E1-K-TVPB	XL	10,9	110	240	50	3	202,5	146,4	6,3	12,2
21322-E1-TVPB	XL	11,1	110	240	50	3	202,5	146,4	6,3	12,2
22322-E1-K	XL	17,4	110	240	80	3	204,9	143,1	8	15
22322-E1-K-T41A	XL	17,4	110	240	80	3	204,9	143,1	8	15
22322-E1	XL	17,7	110	240	80	3	204,9	143,1	8	15
22322-E1-T41D	XL	17,7	110	240	80	3	204,9	143,1	8	15
23322-AS-MA-T41A	–	21,3	110	240	92,1	3	199,6	–	6,3	12,2



With central rib  
Cylindrical bore



Mounting dimensions  
E1 design



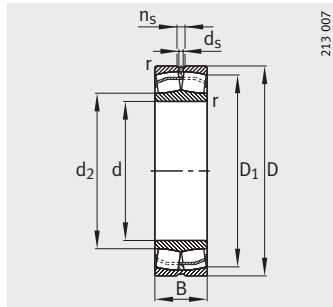
Mounting dimensions  
With central rib

Mounting dimensions			Basic load ratings		Calculation factors				Fatigue limit load	Limiting speed	Reference speed
da	Da	ra	dyn. Cr	stat. Cor	e	Y1	Y2	Y0	C <sub>ur</sub>	n <sub>G</sub>	n <sub>B</sub>
min.	max.	max.	N	N					N	min <sup>-1</sup>	min <sup>-1</sup>
118,8	161,2	2	400 000	530 000	0,23	2,9	4,31	2,83	52 000	4 300	3 000
118,8	161,2	2	400 000	530 000	0,23	2,9	4,31	2,83	52 000	4 300	3 000
121	169	2	530 000	680 000	0,28	2,39	3,56	2,34	61 000	4 000	2 550
121	169	2	530 000	680 000	0,28	2,41	3,59	2,35	61 000	4 000	2 550
121	169	2	530 000	680 000	0,28	2,39	3,56	2,34	61 000	4 000	2 550
121	169	2	530 000	680 000	0,28	2,41	3,59	2,35	61 000	4 000	2 550
121	169	2	530 000	750 000	0,32	1,96	2,92	1,92	84 000	2 800	1 960
121	169	2	530 000	750 000	0,32	1,96	2,92	1,92	84 000	2 800	1 960
122	188	2,1	550 000	600 000	0,25	2,71	4,04	2,65	62 000	4 000	3 000
122	188	2,1	550 000	600 000	0,25	2,71	4,04	2,65	62 000	4 000	3 000
122	188	2,1	710 000	870 000	0,33	2,06	3,06	2,01	72 000	3 000	2 100
122	188	2,1	710 000	870 000	0,33	2,06	3,06	2,01	72 000	3 000	2 100
122	188	2,1	710 000	870 000	0,33	2,06	3,06	2,01	72 000	3 000	2 100
122	188	2,1	710 000	870 000	0,33	2,06	3,06	2,01	72 000	3 000	2 100
124	226	2,5	600 000	640 000	0,21	3,24	4,82	3,16	69 000	3 000	2 700
124	226	2,5	600 000	640 000	0,21	3,24	4,82	3,16	69 000	3 000	2 700
124	226	2,5	950 000	1 070 000	0,33	2,07	3,09	2,03	91 000	2 600	2 130
124	226	2,5	950 000	1 070 000	0,33	2,07	3,09	2,03	91 000	2 600	2 130
124	226	2,5	950 000	1 070 000	0,33	2,07	3,09	2,03	91 000	2 600	2 130
124	226	2,5	950 000	1 070 000	0,33	2,07	3,09	2,03	91 000	2 600	2 130
124	226	2,5	830 000	1 080 000	0,43	1,57	2,34	1,53	86 000	2 600	–

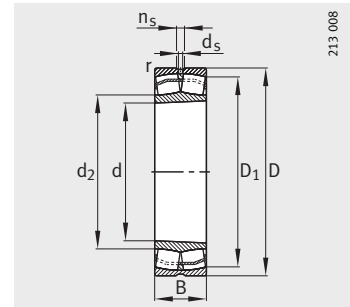


# Spherical roller bearings

Cylindrical or tapered bore



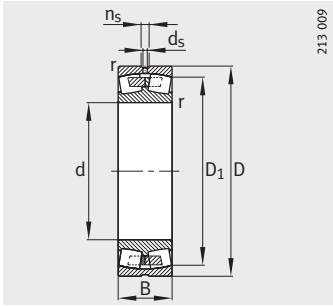
E1 design  
Cylindrical bore



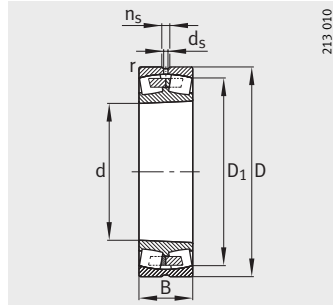
Tapered bore  
K = taper 1:12, K30 = taper 1:30

**Dimension table (continued)** · Dimensions in mm

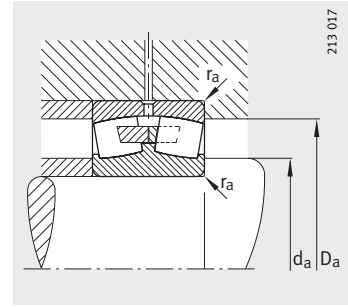
Designation	X-life	Mass m ≈kg	Dimensions							
			d	D	B	r min.	D <sub>1</sub> ≈	d <sub>2</sub> ≈	d <sub>s</sub>	n <sub>s</sub>
23024-E1-K-TVPB	XL	3,67	120	180	46	2	164,7	133	3,2	6,5
23024-E1-TVPB	XL	3,86	120	180	46	2	164,7	133	3,2	6,5
23024-E1A-K-M	XL	4,09	120	180	46	2	164,7	–	3,2	6,5
23024-E1A-M	XL	4,17	120	180	46	2	164,7	–	3,2	6,5
24024-E1-K30	XL	5,32	120	180	60	2	159,8	134,4	3,2	6,5
24024-E1	XL	5,43	120	180	60	2	159,8	134,4	3,2	6,5
23124-E1-K-TVPB	XL	7,06	120	200	62	2	177,4	136,2	4,8	9,5
23124-E1-TVPB	XL	7,39	120	200	62	2	177,4	136,2	4,8	9,5
23124-E1A-K-M	XL	7,57	120	200	62	2	177,4	–	4,8	9,5
23124-E1A-M	XL	7,7	120	200	62	2	177,4	–	4,8	9,5
24124-E1-K30	XL	10	120	200	80	2	170,7	136,7	3,2	6,5
24124-E1	XL	10,1	120	200	80	2	170,7	136,7	3,2	6,5
22224-E1	XL	8,84	120	215	58	2,1	192	141,8	6,3	12,2
22224-E1-K	XL	8,84	120	215	58	2,1	192	141,8	6,3	12,2
23224-E1-K-TVPB	XL	11,1	120	215	76	2,1	185,5	139	4,8	9,5
23224-E1A-K-M	XL	11,4	120	215	76	2,1	185,5	–	4,8	9,5
23224-E1-TVPB	XL	11,5	120	215	76	2,1	185,5	139	4,8	9,5
23224-E1A-M	XL	12,1	120	215	76	2,1	185,5	–	4,8	9,5
22324-E1-K	XL	22,1	120	260	86	3	222,4	150,7	8	15
22324-E1-K-T41A	XL	22,1	120	260	86	3	222,4	150,7	8	15
22324-E1	XL	22,5	120	260	86	3	222,4	150,8	8	15
22324-E1-T41D	XL	22,5	120	260	86	3	222,4	150,8	8	15
23324-AS-MA-T41A	–	29,1	120	260	106	3	213,9	–	6,3	12,2



With central rib  
Cylindrical bore



Tapered bore  
K = taper 1:12, K30 = taper 1:30



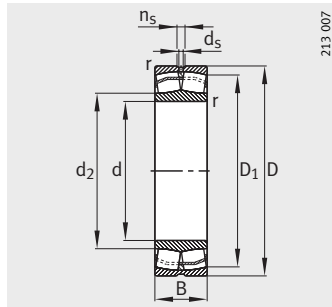
Mounting dimensions

Mounting dimensions			Basic load ratings		Calculation factors				Fatigue limit load	Limiting speed	Reference speed
da	Da	ra	dyn. Cr	stat. C0r	e	Y1	Y2	Y0	Cur	nG	nB
min.	max.	max.	N	N					N	min <sup>-1</sup>	min <sup>-1</sup>
128,8	171,2	2	430 000	580 000	0,22	3,04	4,53	2,97	58 000	4 300	2 800
128,8	171,2	2	430 000	580 000	0,22	3,04	4,53	2,97	58 000	4 300	2 800
128,8	171,2	2	430 000	580 000	0,22	3,04	4,53	2,97	58 000	4 300	2 800
128,8	171,2	2	430 000	580 000	0,22	3,04	4,53	2,97	58 000	4 300	2 800
128,8	171,2	2	450 000	690 000	0,27	2,33	3,47	2,28	84 000	4 000	2 400
128,8	171,2	2	450 000	690 000	0,27	2,33	3,47	2,28	84 000	4 000	2 400
131	189	2	630 000	800 000	0,28	2,39	3,56	2,34	73 000	3 400	2 290
131	189	2	630 000	800 000	0,28	2,39	3,56	2,34	73 000	3 400	2 290
131	189	2	630 000	800 000	0,28	2,39	3,56	2,34	73 000	3 400	2 290
131	189	2	630 000	800 000	0,28	2,39	3,56	2,34	73 000	3 400	2 290
131	189	2	680 000	950 000	0,34	1,84	2,74	1,8	101 000	2 600	1 760
131	189	2	680 000	950 000	0,34	1,84	2,74	1,8	101 000	2 600	1 760
132	203	2,1	640 000	740 000	0,25	2,71	4,04	2,65	71 000	3 400	2 700
132	203	2,1	640 000	740 000	0,25	2,71	4,04	2,65	71 000	3 400	2 700
132	203	2	820 000	1 020 000	0,33	2,03	3,02	1,98	80 000	2 800	1 910
132	203	2	820 000	1 020 000	0,33	2,03	3,02	1,98	80 000	2 800	1 910
132	203	2	820 000	1 020 000	0,33	2,03	3,02	1,98	80 000	2 800	1 910
132	203	2	820 000	1 020 000	0,33	2,03	3,02	1,98	80 000	2 800	1 910
134	246	2,5	1 080 000	1 170 000	0,33	2,06	3,06	2,01	103 000	2 600	2 000
134	246	2,5	1 080 000	1 170 000	0,33	2,06	3,06	2,01	103 000	2 600	2 000
134	246	2,5	1 080 000	1 170 000	0,33	2,06	3,06	2,01	103 000	2 600	2 000
134	246	2,5	1 080 000	1 170 000	0,33	2,06	3,06	2,01	103 000	2 600	2 000
134	246	2,5	1 020 000	1 430 000	0,45	1,5	2,23	1,46	103 000	2 400	–

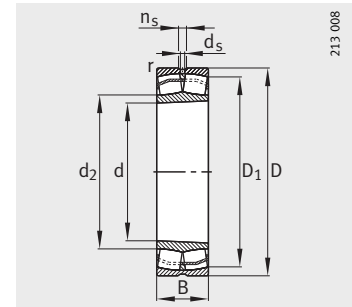


# Spherical roller bearings

Cylindrical or tapered bore



E1 design  
Cylindrical bore

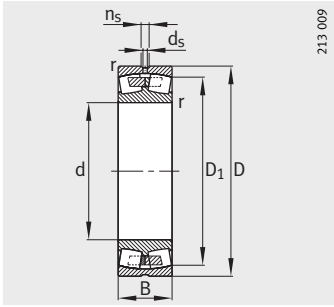


Tapered bore  
K = taper 1:12, K30 = taper 1:30

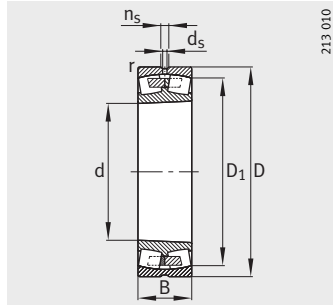
**Dimension table** (continued) · Dimensions in mm

Designation	X-life	Mass m ≈ kg	Dimensions							
			d	D	B	r	D <sub>1</sub>	d <sub>2</sub>	d <sub>s</sub>	n <sub>s</sub>
23026-E1-K-TVPB	XL	5,42	130	200	52	2	182,3	145,9	4,8	9,5
23026-E1-TVPB	XL	5,61	130	200	52	2	182,3	145,9	4,8	9,5
23026-E1A-K-M	XL	5,7	130	200	52	2	182,3	–	4,8	9,5
23026-E1A-M	XL	5,96	130	200	52	2	182,3	–	4,8	9,5
24026-E1-K30	XL	7,83	130	200	69	2	176,1	146,2	3,2	6,5
24026-E1	XL	7,98	130	200	69	2	176,1	146,2	3,2	6,5
23126-E1-K-TVPB	XL	7,82	130	210	64	2	187,3	146	4,8	9,5
23126-E1A-K-M	XL	8,1	130	210	64	2	187,3	–	4,8	9,5
23126-E1-TVPB	XL	8,11	130	210	64	2	187,3	146	4,8	9,5
23126-E1A-M	XL	8,45	130	210	64	2	187,3	–	4,8	9,5
24126-E1-K30	XL	10,3	130	210	80	2	181,5	148,4	3,2	6,5
24126-E1	XL	10,8	130	210	80	2	181,5	148,4	3,2	6,5
22226-E1-K	XL	10,9	130	230	64	3	205	151,7	6,3	12,2
22226-E1	XL	11,3	130	230	64	3	205	151,7	6,3	12,2
23226-E1-K-TVPB	XL	12,6	130	230	80	3	199,3	150	4,8	9,5
23226-E1-TVPB	XL	13,4	130	230	80	3	199,3	150	4,8	9,5
23226-E1A-K-M	XL	13,6	130	230	80	3	199,3	–	4,8	9,5
23226-E1A-M	XL	14	130	230	80	3	199,3	–	4,8	9,5
22326-E1-K	XL	27,4	130	280	93	4	239,5	162,2	9,5	17,7
22326-E1-K-T41A	XL	27,4	130	280	93	4	239,5	162,2	9,5	17,7
22326-E1	XL	28	130	280	93	4	239,5	162,2	9,5	17,7
22326-E1-T41D	XL	28	130	280	93	4	239,5	162,2	9,5	17,7
23326-AS-MA-T41A	–	35,2	130	280	112	4	232,1	–	6,3	12,2

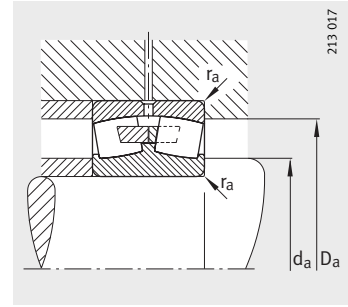




With central rib  
Cylindrical bore



Tapered bore  
K = taper 1:12, K30 = taper 1:30



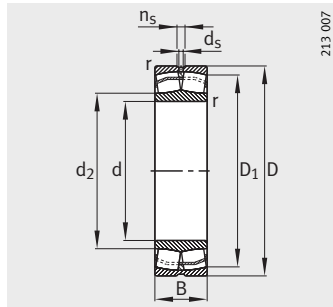
Mounting dimensions

Mounting dimensions			Basic load ratings		Calculation factors				Fatigue limit load	Limiting speed	Reference speed
da	Da	ra	dyn. Cr	stat. Cor	e	Y1	Y2	Y0	C <sub>ur</sub>	n <sub>G</sub>	n <sub>B</sub>
min.	max.	max.	N	N					N	min <sup>-1</sup>	min <sup>-1</sup>
138,8	191,2	2	540 000	730 000	0,23	2,95	4,4	2,89	70 000	3 600	2 600
138,8	191,2	2	540 000	730 000	0,23	2,95	4,4	2,89	70 000	3 600	2 600
138,8	191,2	2	540 000	730 000	0,23	2,95	4,4	2,89	70 000	3 600	2 600
138,8	191,2	2	540 000	730 000	0,23	2,95	4,4	2,89	70 000	3 600	2 600
138,8	191,2	2	570 000	860 000	0,28	2,21	3,29	2,16	101 000	3 000	2 130
138,8	191,2	2	570 000	860 000	0,28	2,21	3,29	2,16	101 000	3 000	2 130
141	199	2	680 000	890 000	0,28	2,45	3,64	2,39	79 000	3 000	2 110
141	199	2	680 000	890 000	0,28	2,45	3,64	2,39	79 000	3 000	2 110
141	199	2	680 000	890 000	0,28	2,45	3,64	2,39	79 000	3 000	2 110
141	199	2	680 000	890 000	0,28	2,45	3,64	2,39	79 000	3 000	2 110
141	199	2	710 000	1 050 000	0,32	1,98	2,94	1,93	110 000	2 600	1 590
141	199	2	710 000	1 050 000	0,32	1,98	2,94	1,93	110 000	2 600	1 590
144	216	2,5	760 000	890 000	0,26	2,62	3,9	2,56	79 000	3 000	2 500
144	216	2,5	760 000	890 000	0,26	2,62	3,9	2,56	79 000	3 000	2 500
144	216	2,5	910 000	1 150 000	0,33	2,07	3,09	2,03	89 000	2 600	1 740
144	216	2,5	910 000	1 150 000	0,33	2,07	3,09	2,03	89 000	2 600	1 740
144	216	2,5	910 000	1 150 000	0,33	2,07	3,09	2,03	89 000	2 600	1 740
144	216	2,5	910 000	1 150 000	0,33	2,07	3,09	2,03	89 000	2 600	1 740
147	263	3	1 250 000	1 370 000	0,33	2,06	3,06	2,01	117 000	2 400	1 820
147	263	3	1 250 000	1 370 000	0,33	2,06	3,06	2,01	117 000	2 400	1 820
147	263	3	1 250 000	1 370 000	0,33	2,06	3,06	2,01	117 000	2 400	1 820
147	263	3	1 250 000	1 370 000	0,33	2,06	3,06	2,01	117 000	2 400	1 820
147	263	3	1 160 000	1 600 000	0,45	1,51	2,25	1,48	108 000	2 200	–

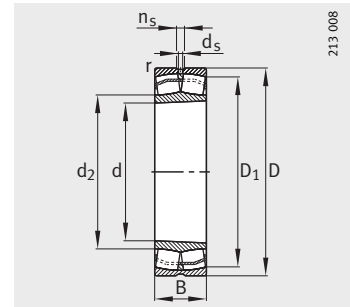


# Spherical roller bearings

Cylindrical or tapered bore



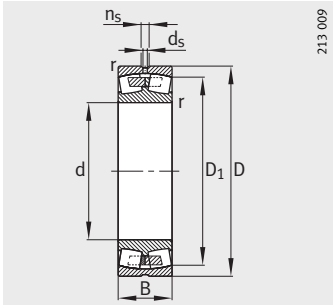
E1 design  
Cylindrical bore



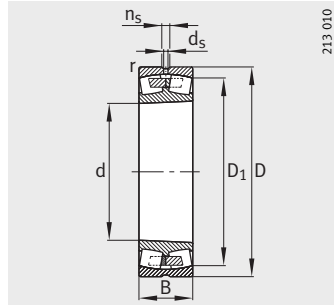
Tapered bore  
K = taper 1:12, K30 = taper 1:30

**Dimension table** (continued) · Dimensions in mm

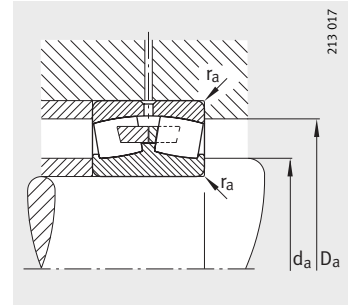
Designation	X-life	Mass m ≈ kg	Dimensions							
			d	D	B	r	D <sub>1</sub>	d <sub>2</sub>	d <sub>s</sub>	n <sub>s</sub>
23028-E1-K-TVPB	XL	5,81	140	210	53	2	192,3	155,4	4,8	9,5
23028-E1A-K-M	XL	6	140	210	53	2	192,3	–	4,8	9,5
23028-E1-TVPB	XL	6,04	140	210	53	2	192,3	155,4	4,8	9,5
23028-E1A-M	XL	6,45	140	210	53	2	192,3	–	4,8	9,5
24028-E1-K30	XL	8,29	140	210	69	2	186,8	157,1	3,2	6,5
24028-E1	XL	8,48	140	210	69	2	186,8	157,1	3,2	6,5
23128-E1A-K-M	XL	7,78	140	225	68	2,1	201	–	4,8	9,5
23128-E1-K-TVPB	XL	9,46	140	225	68	2,1	201	157,1	4,8	9,5
23128-E1-TVPB	XL	9,81	140	225	68	2,1	201	157,1	4,8	9,5
23128-E1A-M	XL	10,4	140	225	68	2,1	201	–	4,8	9,5
24128-E1-K30	XL	12,1	140	225	85	2,1	194,8	158,9	4,8	9,5
24128-E1	XL	13,1	140	225	85	2,1	194,8	158,9	4,8	9,5
22228-E1-K	XL	13,7	140	250	68	3	223,4	164,9	6,3	12,2
22228-E1	XL	14,2	140	250	68	3	223,4	164,9	6,3	12,2
23228-E1-K-TVPB	XL	17,1	140	250	88	3	216	162	6,3	12,2
23228-E1A-K-M	XL	17,6	140	250	88	3	216	–	6,3	12,2
23228-E1-TVPB	XL	17,7	140	250	88	3	216	162	6,3	12,2
23228-E1A-M	XL	18,3	140	250	88	3	216	–	6,3	12,2
22328-E1-K	XL	34,4	140	300	102	4	255,7	173,5	9,5	17,7
22328-E1-K-T41A	XL	34,4	140	300	102	4	255,7	173,5	9,5	17,7
22328-E1	XL	35,1	140	300	102	4	255,7	173,5	9,5	17,7
22328-E1-T41D	XL	35,1	140	300	102	4	255,7	173,5	9,5	17,7
23328-AS-MA-T41A	–	40,9	140	300	118	4	249,2	–	6,3	12,2



With central rib  
Cylindrical bore



Tapered bore  
K = taper 1:12, K30 = taper 1:30



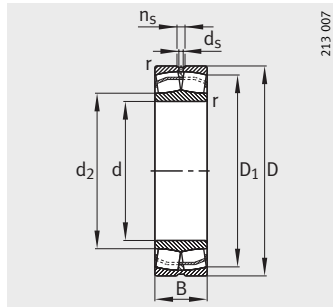
Mounting dimensions

Mounting dimensions			Basic load ratings		Calculation factors				Fatigue limit load	Limiting speed	Reference speed
da	Da	ra	dyn. Cr	stat. Cor	e	Y1	Y2	Y0	C <sub>ur</sub>	n <sub>G</sub>	n <sub>B</sub>
min.	max.	max.	N	N					N	min <sup>-1</sup>	min <sup>-1</sup>
148,8	201,2	2	570 000	800 000	0,22	3,07	4,57	3	76 000	3 600	2 390
148,8	201,2	2	570 000	800 000	0,22	3,07	4,57	3	76 000	3 600	2 390
148,8	201,2	2	570 000	800 000	0,22	3,07	4,57	3	76 000	3 600	2 390
148,8	201,2	2	570 000	800 000	0,22	3,07	4,57	3	76 000	3 600	2 390
148,8	201,2	2	590 000	930 000	0,27	2,37	3,53	2,32	109 000	3 400	1 950
148,8	201,2	2	590 000	930 000	0,27	2,37	3,53	2,32	109 000	3 400	1 950
152	213	2,1	760 000	1 010 000	0,27	2,49	3,71	2,43	88 000	2 800	1 930
152	213	2,1	760 000	1 010 000	0,27	2,49	3,71	2,43	88 000	2 800	1 930
152	213	2,1	760 000	1 010 000	0,27	2,49	3,71	2,43	88 000	2 800	1 930
152	213	2,1	760 000	1 010 000	0,27	2,49	3,71	2,43	88 000	2 800	1 930
152	213	2,1	800 000	1 190 000	0,32	1,99	2,96	1,94	124 000	2 400	1 430
152	213	2,1	800 000	1 190 000	0,32	1,99	2,96	1,94	124 000	2 400	1 430
154	236	2,5	870 000	1 040 000	0,25	2,67	3,97	2,61	97 000	2 400	2 250
154	236	2,5	870 000	1 040 000	0,25	2,67	3,97	2,61	97 000	2 400	2 250
154	236	2,5	1 090 000	1 400 000	0,33	2,04	3,04	2	113 000	2 400	1 550
154	236	2,5	1 090 000	1 400 000	0,33	2,04	3,04	2	113 000	2 400	1 550
154	236	2,5	1 090 000	1 400 000	0,33	2,04	3,04	2	113 000	2 400	1 550
154	236	2,5	1 090 000	1 400 000	0,33	2,04	3,04	2	113 000	2 400	1 550
157	283	3	1 460 000	1 630 000	0,34	2	2,98	1,96	132 000	2 200	1 660
157	283	3	1 460 000	1 630 000	0,34	2	2,98	1,96	132 000	2 200	1 660
157	283	3	1 460 000	1 630 000	0,34	2	2,98	1,96	132 000	2 200	1 660
157	283	3	1 460 000	1 630 000	0,34	2	2,98	1,96	132 000	2 200	1 660
157	283	3	1 270 000	1 800 000	0,43	1,57	2,34	1,53	123 000	2 000	-

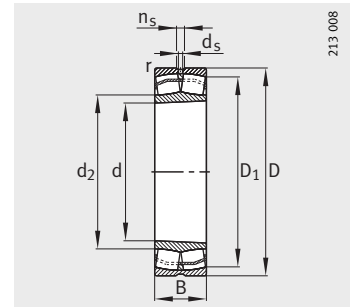


# Spherical roller bearings

Cylindrical or tapered bore



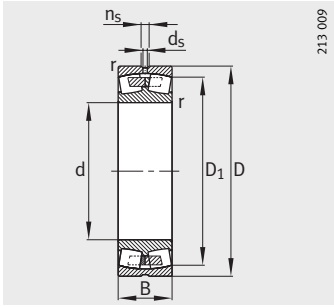
E1 design  
Cylindrical bore



Tapered bore  
K = taper 1:12, K30 = taper 1:30

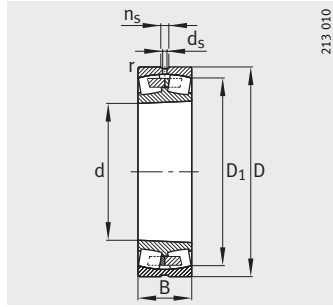
**Dimension table** (continued) · Dimensions in mm

Designation	X-life	Mass m ≈kg	Dimensions							
			d	D	B	r	D <sub>1</sub>	d <sub>2</sub>	d <sub>s</sub>	n <sub>s</sub>
23030-E1-K-TVPB	XL	7,29	150	225	56	2,1	206,3	166,6	4,8	9,5
23030-E1A-K-M	XL	7,33	150	225	56	2,1	206,3	–	4,8	9,5
23030-E1-TVPB	XL	7,63	150	225	56	2,1	206,3	166,6	4,8	9,5
23030-E1A-M	XL	7,83	150	225	56	2,1	206,3	–	4,8	9,5
24030-E1-K30	XL	10,4	150	225	75	2,1	199,7	168,1	3,2	6,5
24030-E1	XL	10,6	150	225	75	2,1	199,7	168,1	3,2	6,5
23130-E1-K-TVPB	XL	14,5	150	250	80	2,1	220,8	170,1	6,3	12,2
23130-E1-TVPB	XL	15	150	250	80	2,1	220,8	170,2	6,3	12,2
23130-E1A-K-M	XL	15,8	150	250	80	2,1	220,8	–	6,3	12,2
23130-E1A-M	XL	16,2	150	250	80	2,1	220,8	–	6,3	12,2
24130-E1-K30	XL	18,8	150	250	100	2,1	213	170,4	4,8	9,5
24130-E1	XL	19,8	150	250	100	2,1	213	170,4	4,8	9,5
22230-E1-K	XL	17,8	150	270	73	3	240,8	177,9	8	15
22230-E1	XL	18,2	150	270	73	3	240,8	177,9	8	15
23230-E1-K-TVPB	XL	22,3	150	270	96	3	232,6	174	6,3	12,2
23230-E1A-K-M	XL	22,9	150	270	96	3	232,6	–	6,3	12,2
23230-E1-TVPB	XL	22,9	150	270	96	3	232,6	174	6,3	12,2
23230-E1A-M	XL	23,7	150	270	96	3	232,6	–	6,3	12,2
22330-E1-K	XL	41,2	150	320	108	4	273,2	185,3	9,5	17,7
22330-E1-K-T41A	XL	41,2	150	320	108	4	273,2	185,3	9,5	17,7
22330-E1	XL	42,2	150	320	108	4	273,2	185,3	9,5	17,7
22330-E1-T41D	XL	42,2	150	320	108	4	273,2	185,3	9,5	17,7
23330-A-MA-T41A	–	49,8	150	320	128	4	264,5	–	8	15



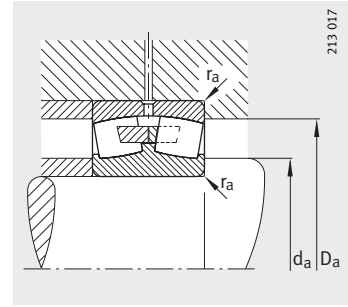
213 009

With central rib  
Cylindrical bore



213 010

Tapered bore  
K = taper 1:12, K30 = taper 1:30



213 017

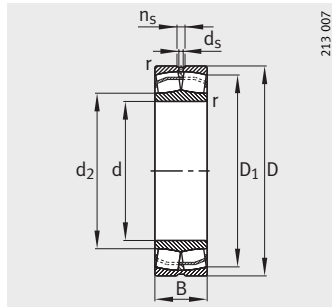
Mounting dimensions

Mounting dimensions			Basic load ratings		Calculation factors				Fatigue limit load $C_{ur}$ N	Limiting speed $n_G$ $\text{min}^{-1}$	Reference speed $n_B$ $\text{min}^{-1}$
$d_a$ min.	$D_a$ max.	$r_a$ max.	dyn. $C_r$ N	stat. $C_{0r}$ N	e	$Y_1$	$Y_2$	$Y_0$			
160,2	214,8	2,1	630 000	880 000	0,22	3,1	4,62	3,03	85 000	3 400	2 210
160,2	214,8	2,1	630 000	880 000	0,22	3,1	4,62	3,03	85 000	3 400	2 210
160,2	214,8	2,1	630 000	880 000	0,22	3,1	4,62	3,03	85 000	3 400	2 210
160,2	214,8	2,1	630 000	880 000	0,22	3,1	4,62	3,03	85 000	3 400	2 210
160,2	214,8	2,1	680 000	1 090 000	0,27	2,32	3,45	2,26	123 000	2 800	1 790
160,2	214,8	2,1	680 000	1 090 000	0,27	2,32	3,45	2,26	123 000	2 800	1 790
162	238	2,1	1 000 000	1 330 000	0,29	2,32	3,45	2,26	143 000	2 600	1 720
162	238	2,1	1 000 000	1 330 000	0,29	2,32	3,45	2,26	143 000	2 600	1 720
162	238	2,1	1 000 000	1 330 000	0,29	2,32	3,45	2,26	143 000	2 600	1 720
162	238	2,1	1 000 000	1 330 000	0,29	2,32	3,45	2,26	143 000	2 600	1 720
162	238	2,1	1 050 000	1 520 000	0,34	1,83	2,72	1,79	149 000	2 200	1 270
162	238	2,1	1 050 000	1 520 000	0,34	1,83	2,72	1,79	149 000	2 200	1 270
164	256	2,5	1 010 000	1 210 000	0,25	2,69	4	2,63	111 000	2 600	2 050
164	256	2,5	1 010 000	1 210 000	0,25	2,69	4	2,63	111 000	2 600	2 050
164	256	2,5	1 280 000	1 660 000	0,33	2,02	3	1,97	129 000	2 200	1 400
164	256	2,5	1 280 000	1 660 000	0,33	2,02	3	1,97	129 000	2 200	1 400
164	256	2,5	1 280 000	1 660 000	0,33	2,02	3	1,97	129 000	2 200	1 400
164	256	2,5	1 280 000	1 660 000	0,33	2,02	3	1,97	129 000	2 200	1 400
167	303	3	1 640 000	1 850 000	0,33	2,02	3	1,97	148 000	2 000	1 520
167	303	3	1 640 000	1 850 000	0,33	2,02	3	1,97	148 000	2 000	1 520
167	303	3	1 640 000	1 850 000	0,33	2,02	3	1,97	148 000	2 000	1 520
167	303	3	1 640 000	1 850 000	0,33	2,02	3	1,97	148 000	2 000	1 520
167	303	3	1 500 000	2 120 000	0,44	1,52	2,26	1,49	135 000	2 000	–

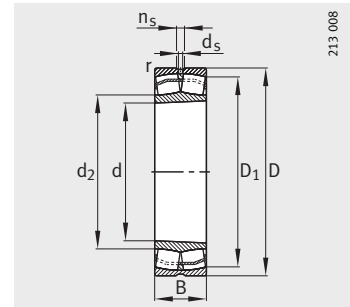


# Spherical roller bearings

Cylindrical or tapered bore



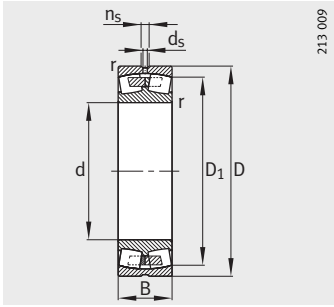
E1 design  
Cylindrical bore



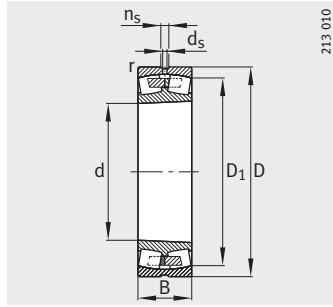
Tapered bore  
K = taper 1:12, K30 = taper 1:30

**Dimension table (continued)** · Dimensions in mm

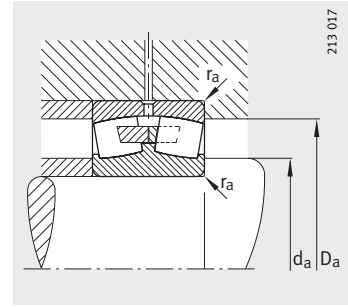
Designation	X-life	Mass m ≈kg	Dimensions							
			d	D	B	r	D <sub>1</sub>	d <sub>2</sub>	d <sub>s</sub>	n <sub>s</sub>
23032-E1-K-TVPB	XL	8,67	160	240	60	2,1	219,9	177	6,3	12,2
23032-E1-TVPB	XL	8,97	160	240	60	2,1	219,9	177,5	6,3	12,2
23032-E1A-K-M	XL	9,42	160	240	60	2,1	219,9	–	6,3	12,2
23032-E1A-M	XL	9,71	160	240	60	2,1	219,9	–	6,3	12,2
24032-E1-K30	XL	12,4	160	240	80	2,1	212,9	179,2	4,8	9,5
24032-E1	XL	12,9	160	240	80	2,1	212,9	179,2	4,8	9,5
23132-E1-K-TVPB	XL	18,4	160	270	86	2,1	238,3	183,2	8	15
23132-E1A-K-M	XL	18,6	160	270	86	2,1	238,3	–	8	15
23132-E1-TVPB	XL	19,1	160	270	86	2,1	238,3	183,2	8	15
23132-E1A-M	XL	20	160	270	86	2,1	238,3	–	8	15
24132-E1-K30	XL	23,6	160	270	109	2,1	228,9	183,6	4,8	9,5
24132-E1	XL	25,6	160	270	109	2,1	228,9	183,6	4,8	9,5
22232-E1-K	XL	22,4	160	290	80	3	258,2	190,9	8	15
22232-E1	XL	23,3	160	290	80	3	258,2	190,9	8	15
23232-E1-K-TVPB	XL	27,7	160	290	104	3	249,3	186,7	8	15
23232-E1A-K-M	XL	28,5	160	290	104	3	249,3	–	8	15
23232-E1-TVPB	XL	28,6	160	290	104	3	249,3	186,7	8	15
23232-E1A-M	XL	29,8	160	290	104	3	249,3	–	8	15
22332-K-MB	–	50,1	160	340	114	4	288,3	–	9,5	17,7
22332-MB	–	51,1	160	340	114	4	288,3	–	9,5	17,7
22332-A-MA-T41A	–	52,4	160	340	114	4	288,3	–	9,5	17,7
23332-A-MA-T41A	–	61,3	160	340	136	4	280,6	–	9,5	17,7



With central rib  
Cylindrical bore



Tapered bore  
K = taper 1:12, K30 = taper 1:30



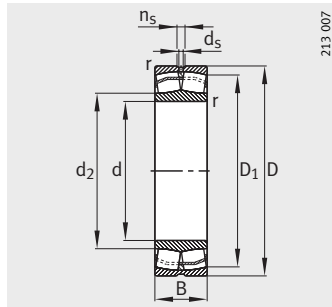
Mounting dimensions

Mounting dimensions			Basic load ratings		Calculation factors				Fatigue limit load	Limiting speed	Reference speed
da	Da	ra	dyn. Cr	stat. Cor	e	Y1	Y2	Y0	C <sub>ur</sub>	n <sub>G</sub>	n <sub>B</sub>
min.	max.	max.	N	N					N	min <sup>-1</sup>	min <sup>-1</sup>
170,2	229,8	2,1	720 000	1 010 000	0,22	3,1	4,62	3,03	94 000	2 800	2 060
170,2	229,8	2,1	720 000	1 010 000	0,22	3,1	4,62	3,03	94 000	2 800	2 060
170,2	229,8	2,1	720 000	1 010 000	0,22	3,1	4,62	3,03	94 000	2 800	2 060
170,2	229,8	2,1	720 000	1 010 000	0,22	3,1	4,62	3,03	94 000	2 800	2 060
170,2	229,8	2,1	770 000	1 240 000	0,27	2,32	3,45	2,26	137 000	2 600	1 660
170,2	229,8	2,1	770 000	1 240 000	0,27	2,32	3,45	2,26	137 000	2 600	1 660
172	258	2,1	1 160 000	1 550 000	0,29	2,32	3,45	2,26	164 000	2 400	1 560
172	258	2,1	1 160 000	1 550 000	0,29	2,32	3,45	2,26	164 000	2 400	1 560
172	258	2,1	1 160 000	1 550 000	0,29	2,32	3,45	2,26	164 000	2 400	1 560
172	258	2,1	1 160 000	1 550 000	0,29	2,32	3,45	2,26	164 000	2 400	1 560
172	258	2,1	1 220 000	1 800 000	0,35	1,8	2,69	1,76	168 000	1 800	1 140
172	258	2,1	1 220 000	1 800 000	0,35	1,8	2,69	1,76	168 000	1 800	1 140
174	276	2,5	1 150 000	1 400 000	0,26	2,64	3,93	2,58	125 000	2 600	1 900
174	276	2,5	1 150 000	1 400 000	0,26	2,64	3,93	2,58	125 000	2 600	1 900
174	276	2,5	1 460 000	1 910 000	0,34	2	2,98	1,96	146 000	2 200	1 280
174	276	2,5	1 460 000	1 910 000	0,34	2	2,98	1,96	146 000	2 200	1 280
174	276	2,5	1 460 000	1 910 000	0,34	2	2,98	1,96	146 000	2 200	1 280
174	276	2,5	1 460 000	1 910 000	0,34	2	2,98	1,96	146 000	2 200	1 280
177	323	3	1 430 000	1 900 000	0,37	1,8	2,69	1,76	121 000	2 000	1 490
177	323	3	1 430 000	1 900 000	0,37	1,8	2,69	1,76	121 000	2 000	1 490
177	323	3	1 430 000	1 900 000	0,37	1,8	2,69	1,76	136 000	2 000	1 500
177	323	3	1 660 000	2 320 000	0,44	1,54	2,3	1,51	152 000	2 000	–

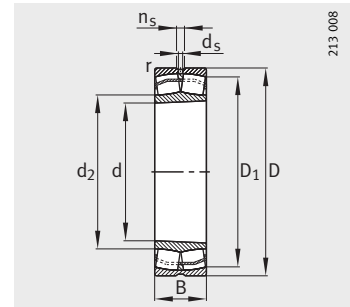


# Spherical roller bearings

Cylindrical or tapered bore



E1 design  
Cylindrical bore

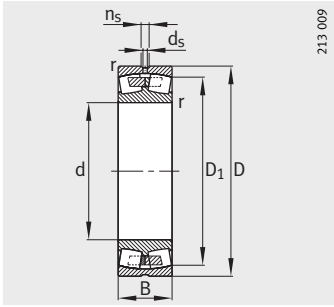


Tapered bore  
K = taper 1:12, K30 = taper 1:30

**Dimension table** (continued) · Dimensions in mm

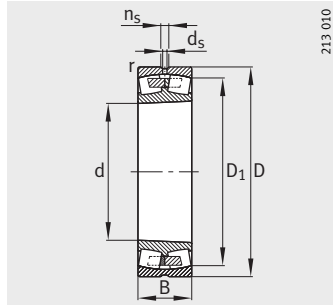
Designation	X-life	Mass m ≈kg	Dimensions							
			d	D	B	r	D <sub>1</sub>	d <sub>2</sub>	d <sub>s</sub>	n <sub>s</sub>
23034-E1-K-TVPB	XL	11,9	170	260	67	2,1	237,2	189,8	6,3	12,2
23034-E1A-K-M	XL	12	170	260	67	2,1	237,2	–	6,3	12,2
23034-E1-TVPB	XL	12,3	170	260	67	2,1	237,2	189,8	6,3	12,2
23034-E1A-M	XL	13	170	260	67	2,1	237,2	–	6,3	12,2
24034-E1-K30	XL	16,7	170	260	90	2,1	228,8	190	4,8	9,5
24034-E1	XL	17,4	170	260	90	2,1	228,8	190	4,8	9,5
23134-E1A-K-M	XL	19,5	170	280	88	2,1	248,1	–	8	15
23134-E1-K-TVPB	XL	19,9	170	280	88	2,1	248,1	193,4	8	15
23134-E1-TVPB	XL	20,7	170	280	88	2,1	248,1	193,4	8	15
23134-E1A-M	XL	22,1	170	280	88	2,1	248,1	–	8	15
24134-E1-K30	XL	26	170	280	109	2,1	240	194,2	4,8	9,5
24134-E1	XL	26,8	170	280	109	2,1	240	194,2	4,8	9,5
22234-E1-K	XL	27,1	170	310	86	4	275,4	199,8	9,5	17,7
22234-E1	XL	27,8	170	310	86	4	275,4	199,8	9,5	17,7
23234-E1-K-TVPB	XL	33,1	170	310	110	4	267,4	199,8	8	15
23234-E1A-K-M	XL	34,6	170	310	110	4	267,4	–	8	15
23234-E1-TVPB	XL	34,9	170	310	110	4	267,4	199,8	8	15
23234-E1A-M	XL	36,5	170	310	110	4	267,4	–	8	15
22334-K-MB	–	56,9	170	360	120	4	304,2	–	9,5	17,7
22334-A-MA-T41A	–	59,5	170	360	120	4	304,2	–	9,5	17,7
22334-MB	–	59,5	170	360	120	4	304,2	–	9,5	17,7





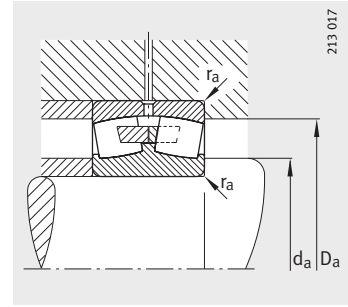
213 009

With central rib  
Cylindrical bore



213 010

Tapered bore  
K = taper 1:12, K30 = taper 1:30



213 017

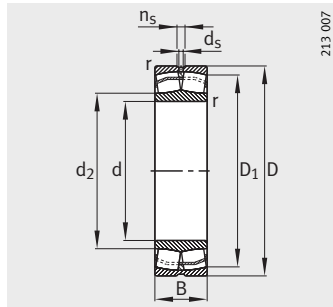
Mounting dimensions

Mounting dimensions			Basic load ratings		Calculation factors				Fatigue limit load	Limiting speed	Reference speed
da	Da	ra	dyn. Cr	stat. Cor	e	Y1	Y2	Y0	Cur	nG	nB
min.	max.	max.	N	N					N	min <sup>-1</sup>	min <sup>-1</sup>
180,2	249,8	2,1	870 000	1 230 000	0,23	2,98	4,44	2,92	146 000	2 600	1 890
180,2	249,8	2,1	880 000	1 230 000	0,23	2,98	4,44	2,92	146 000	2 600	1 890
180,2	249,8	2,1	870 000	1 230 000	0,23	2,98	4,44	2,92	146 000	2 600	1 890
180,2	249,8	2,1	870 000	1 230 000	0,23	2,98	4,44	2,92	146 000	2 600	1 890
180,2	249,8	2,1	940 000	1 480 000	0,29	2,2	3,27	2,15	159 000	2 400	1 540
180,2	249,8	2,1	940 000	1 480 000	0,29	2,2	3,27	2,15	159 000	2 400	1 540
182	268	2,1	1 220 000	1 690 000	0,28	2,37	3,53	2,32	174 000	2 400	1 460
182	268	2,1	1 220 000	1 690 000	0,28	2,37	3,53	2,32	174 000	2 400	1 460
182	268	2,1	1 220 000	1 690 000	0,28	2,37	3,53	2,32	174 000	2 400	1 460
182	268	2,1	1 220 000	1 690 000	0,28	2,37	3,53	2,32	174 000	2 400	1 460
182	268	2,1	1 260 000	1 900 000	0,33	1,9	2,83	1,86	179 000	1 800	1 060
182	268	2,1	1 260 000	1 900 000	0,33	1,9	2,83	1,86	179 000	1 800	1 060
187	293	3	1 320 000	1 570 000	0,26	2,6	3,87	2,54	140 000	2 400	1 780
187	293	3	1 320 000	1 570 000	0,26	2,6	3,87	2,54	140 000	2 400	1 780
187	293	3	1 640 000	2 170 000	0,33	2,03	3,02	1,98	163 000	2 000	1 160
187	293	3	1 640 000	2 170 000	0,33	2,03	3,02	1,98	163 000	2 000	1 160
187	293	3	1 640 000	2 170 000	0,33	2,03	3,02	1,98	163 000	2 000	1 160
187	293	3	1 640 000	2 170 000	0,33	2,03	3,02	1,98	163 000	2 000	1 160
187	343	3	1 600 000	2 120 000	0,37	1,83	2,72	1,79	134 000	1 800	1 380
187	343	3	1 600 000	2 120 000	0,37	1,83	2,72	1,79	144 000	1 800	1 380
187	343	3	1 600 000	2 120 000	0,37	1,83	2,72	1,79	134 000	1 800	1 380

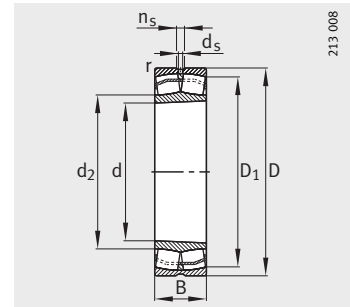


# Spherical roller bearings

Cylindrical or tapered bore



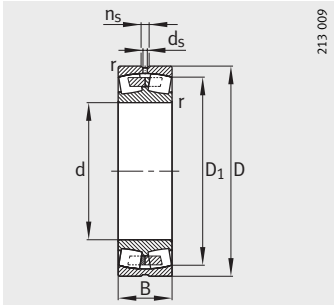
E1 design  
Cylindrical bore



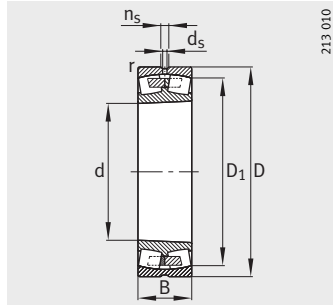
Tapered bore  
K = taper 1:12, K30 = taper 1:30

**Dimension table (continued)** · Dimensions in mm

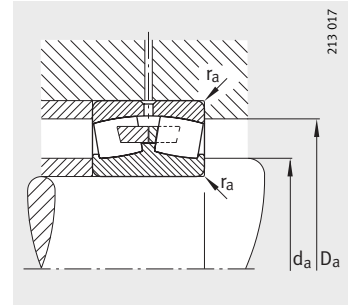
Designation	X-life	Mass m ≈kg	Dimensions							
			d	D	B	r	D <sub>1</sub>	d <sub>2</sub>	d <sub>s</sub>	n <sub>s</sub>
<b>23936-S-K-MB</b>	–	7,76	<b>180</b>	250	52	2	230,9	–	4,8	9,5
<b>23936-S-MB</b>	–	7,96	<b>180</b>	250	52	2	230,9	–	4,8	9,5
<b>23036-E1-K-TVPB</b>	<b>XL</b>	15,6	<b>180</b>	280	74	2,1	254,3	201,8	8	15
<b>23036-E1-TVPB</b>	<b>XL</b>	15,9	<b>180</b>	280	74	2,1	254,3	201,8	8	15
<b>23036-E1A-K-M</b>	<b>XL</b>	16	<b>180</b>	280	74	2,1	254,3	–	8	15
<b>23036-E1A-M</b>	<b>XL</b>	16,8	<b>180</b>	280	74	2,1	254,3	–	8	15
<b>24036-E1-K30</b>	<b>XL</b>	22,7	<b>180</b>	280	100	2,1	244,6	201,7	4,8	9,5
<b>24036-E1</b>	<b>XL</b>	23,1	<b>180</b>	280	100	2,1	244,6	201,7	4,8	9,5
<b>23136-E1A-K-M</b>	<b>XL</b>	25,5	<b>180</b>	300	96	3	264,8	–	8	15
<b>23136-E1-K-TVPB</b>	<b>XL</b>	25,9	<b>180</b>	300	96	3	264,8	204,1	8	15
<b>23136-E1A-M</b>	<b>XL</b>	26,1	<b>180</b>	300	96	3	264,8	–	8	15
<b>23136-E1-TVPB</b>	<b>XL</b>	27,3	<b>180</b>	300	96	3	264,8	204,1	8	15
<b>24136-E1-K30</b>	<b>XL</b>	33,2	<b>180</b>	300	118	3	256,2	204,9	6,3	12,2
<b>24136-E1</b>	<b>XL</b>	33,6	<b>180</b>	300	118	3	256,2	204,9	6,3	12,2
<b>22236-E1-K</b>	<b>XL</b>	28,5	<b>180</b>	320	86	4	285,9	211,3	9,5	17,7
<b>22236-E1</b>	<b>XL</b>	29,2	<b>180</b>	320	86	4	285,9	211,3	9,5	17,7
<b>23236-E1-K-TVPB</b>	<b>XL</b>	36	<b>180</b>	320	112	4	277,3	210,6	8	15
<b>23236-E1A-K-M</b>	<b>XL</b>	37	<b>180</b>	320	112	4	277,3	–	8	15
<b>23236-E1-TVPB</b>	<b>XL</b>	37,2	<b>180</b>	320	112	4	277,3	210,6	8	15
<b>23236-E1A-M</b>	<b>XL</b>	38,5	<b>180</b>	320	112	4	277,3	–	8	15
<b>22336-A-MA-T41A</b>	–	71,7	<b>180</b>	380	126	4	323,4	–	12,5	23,5
<b>22336-K-MB</b>	–	66,7	<b>180</b>	380	126	4	323,4	–	12,5	23,5
<b>22336-MB</b>	–	69	<b>180</b>	380	126	4	323,4	–	12,5	23,5



With central rib  
Cylindrical bore



Tapered bore  
K = taper 1:12, K30 = taper 1:30



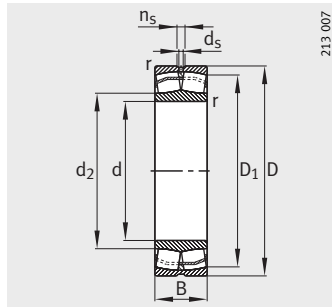
Mounting dimensions

Mounting dimensions			Basic load ratings		Calculation factors				Fatigue limit load	Limiting speed	Reference speed
da	Da	ra	dyn. Cr	stat. Cor	e	Y1	Y2	Y0	C <sub>ur</sub>	n <sub>G</sub>	n <sub>B</sub>
min.	max.	max.	N	N					N	min <sup>-1</sup>	min <sup>-1</sup>
188,8	241,2	2	440 000	850 000	0,2	3,42	5,09	3,34	57 000	2 200	1 850
188,8	241,2	2	440 000	850 000	0,2	3,42	5,09	3,34	57 000	2 200	1 850
190,2	269,8	2,1	1 040 000	1 450 000	0,23	2,9	4,31	2,83	170 000	2 600	1 760
190,2	269,8	2,1	1 040 000	1 450 000	0,23	2,9	4,31	2,83	170 000	2 600	1 760
190,2	269,8	2,1	1 040 000	1 450 000	0,23	2,9	4,31	2,83	170 000	2 600	1 760
190,2	269,8	2,1	1 040 000	1 450 000	0,23	2,9	4,31	2,83	170 000	2 600	1 760
190,2	269,8	2,1	1 130 000	1 770 000	0,3	2,1	3,13	2,06	181 000	2 200	1 420
190,2	269,8	2,1	1 130 000	1 770 000	0,3	2,1	3,13	2,06	181 000	2 200	1 420
194	286	2,5	1 420 000	1 950 000	0,29	2,32	3,45	2,26	196 000	2 200	1 350
194	286	2,5	1 420 000	1 950 000	0,29	2,32	3,45	2,26	196 000	2 200	1 350
194	286	2,5	1 420 000	1 950 000	0,29	2,32	3,45	2,26	196 000	2 200	1 350
194	286	2,5	1 420 000	1 950 000	0,29	2,32	3,45	2,26	196 000	2 200	1 350
194	286	2,5	1 460 000	2 170 000	0,34	1,86	2,77	1,82	203 000	1 700	980
194	286	2,5	1 460 000	2 170 000	0,34	1,86	2,77	1,82	203 000	1 700	980
197	303	3	1 360 000	1 680 000	0,25	2,71	4,04	2,65	148 000	2 400	1 670
197	303	3	1 360 000	1 680 000	0,25	2,71	4,04	2,65	148 000	2 400	1 670
197	303	3	1 710 000	2 340 000	0,33	2,07	3,09	2,03	173 000	2 000	1 090
197	303	3	1 710 000	2 340 000	0,33	2,07	3,09	2,03	173 000	2 000	1 090
197	303	3	1 710 000	2 340 000	0,33	2,07	3,09	2,03	173 000	2 000	1 090
197	303	3	1 710 000	2 340 000	0,33	2,07	3,09	2,03	173 000	2 000	1 090
197	363	3	1 760 000	2 360 000	0,37	1,83	2,72	1,79	234 000	1 500	1 270
197	363	3	1 760 000	2 360 000	0,37	1,83	2,72	1,79	209 000	1 500	1 270
197	363	3	1 760 000	2 360 000	0,37	1,83	2,72	1,79	209 000	1 500	1 270

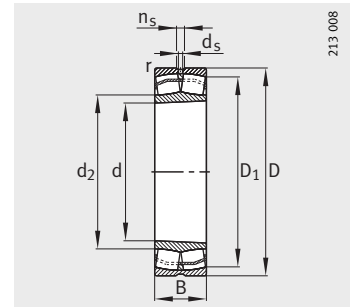


# Spherical roller bearings

Cylindrical or tapered bore



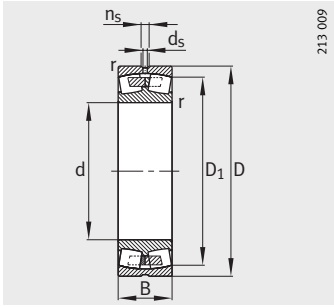
E1 design  
Cylindrical bore



Tapered bore  
K = taper 1:12, K30 = taper 1:30

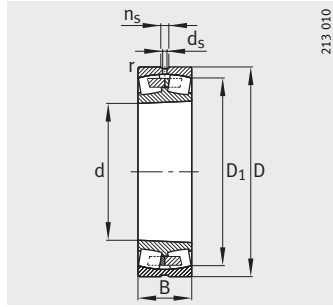
**Dimension table (continued)** · Dimensions in mm

Designation	X-life	Mass m ≈kg	Dimensions							
			d	D	B	r	D <sub>1</sub>	d <sub>2</sub>	d <sub>s</sub>	n <sub>s</sub>
<b>23938-S-MB</b>	–	8,43	<b>190</b>	260	52	2	240,2	–	4,8	9,5
<b>23038-E1-K-TVPB</b>	<b>XL</b>	16,3	<b>190</b>	290	75	2,1	264,5	211,9	8	15
<b>23038-E1-TVPB</b>	<b>XL</b>	17,2	<b>190</b>	290	75	2,1	264,5	211,9	8	15
<b>23038-E1A-K-M</b>	<b>XL</b>	17,7	<b>190</b>	290	75	2,1	264,5	–	8	15
<b>23038-E1A-M</b>	<b>XL</b>	18,3	<b>190</b>	290	75	2,1	264,5	–	8	15
<b>24038-E1-K30</b>	<b>XL</b>	23,8	<b>190</b>	290	100	2,1	255,5	212	4,8	9,5
<b>24038-E1</b>	<b>XL</b>	24,1	<b>190</b>	290	100	2,1	255,5	212	4,8	9,5
<b>23138-E1-K-TVPB</b>	<b>XL</b>	30,3	<b>190</b>	320	104	3	281,6	217	8	15
<b>23138-E1-TVPB</b>	<b>XL</b>	32	<b>190</b>	320	104	3	281,6	217	8	15
<b>23138-E1A-K-M</b>	<b>XL</b>	32,4	<b>190</b>	320	104	3	281,6	–	8	15
<b>23138-E1A-M</b>	<b>XL</b>	33,9	<b>190</b>	320	104	3	281,6	–	8	15
<b>24138-E1-K30</b>	<b>XL</b>	41,4	<b>190</b>	320	128	3	271,6	217,5	6,3	12,2
<b>24138-E1</b>	<b>XL</b>	42,1	<b>190</b>	320	128	3	271,6	217,5	6,3	12,2
<b>22238-K-MB</b>	–	36,2	<b>190</b>	340	92	4	296	–	9,5	17,7
<b>22238-MB</b>	–	37	<b>190</b>	340	92	4	296	–	9,5	17,7
<b>23238-B-K-MB</b>	–	46	<b>190</b>	340	120	4	291,2	–	9,5	17,7
<b>23238-B-MB</b>	–	48,4	<b>190</b>	340	120	4	291,2	–	9,5	17,7
<b>22338-K-MB</b>	–	77,3	<b>190</b>	400	132	5	338,2	–	12,5	23,5
<b>22338-A-MA-T41A</b>	–	80,5	<b>190</b>	400	132	5	338,2	–	12,5	23,5
<b>22338-MB</b>	–	80,5	<b>190</b>	400	132	5	338,2	–	12,5	23,5
<b>23338-A-MA-T41A</b>	–	97,1	<b>190</b>	400	155	5	331,6	–	9,5	17,7



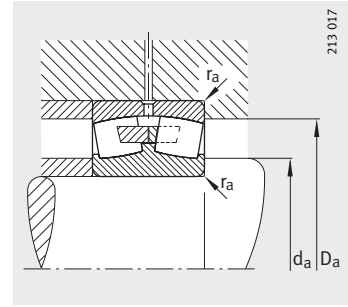
213 009

With central rib  
Cylindrical bore



213 010

Tapered bore  
K = taper 1:12, K30 = taper 1:30



213 017

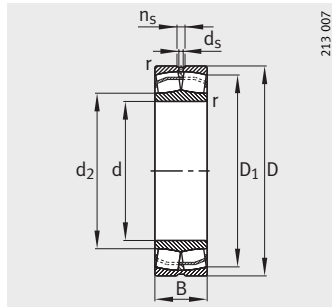
Mounting dimensions

Mounting dimensions			Basic load ratings		Calculation factors				Fatigue limit load	Limiting speed	Reference speed
da	Da	ra	dyn. Cr	stat. Cor	e	Y1	Y2	Y0	C <sub>ur</sub>	n <sub>G</sub>	n <sub>B</sub>
min.	max.	max.	N	N					N	min <sup>-1</sup>	min <sup>-1</sup>
198,8	251,2	2	465 000	900 000	0,18	3,66	5,46	3,58	62 000	2 000	1 750
200,2	279,8	2,1	1 080 000	1 550 000	0,23	2,98	4,44	2,92	180 000	2 400	1 660
200,2	279,8	2,1	1 080 000	1 550 000	0,23	2,98	4,44	2,92	180 000	2 400	1 660
200,2	279,8	2,1	1 080 000	1 550 000	0,23	2,98	4,44	2,92	180 000	2 400	1 660
200,2	279,8	2,1	1 080 000	1 550 000	0,23	2,98	4,44	2,92	180 000	2 400	1 660
200,2	279,8	2,1	1 160 000	1 860 000	0,29	2,2	3,27	2,15	192 000	2 200	1 330
200,2	279,8	2,1	1 160 000	1 860 000	0,29	2,2	3,27	2,15	192 000	2 200	1 330
204	306	2,5	1 610 000	2 220 000	0,3	2,28	3,39	2,23	218 000	2 000	1 260
204	306	2,5	1 610 000	2 220 000	0,3	2,28	3,39	2,23	218 000	2 000	1 260
204	306	2,5	1 610 000	2 220 000	0,3	2,28	3,39	2,23	218 000	2 000	1 260
204	306	2,5	1 610 000	2 220 000	0,3	2,28	3,39	2,23	218 000	2 000	1 260
204	306	2,5	1 680 000	2 550 000	0,35	1,82	2,7	1,78	226 000	1 400	880
204	306	2,5	1 680 000	2 550 000	0,35	1,82	2,7	1,78	226 000	1 400	880
207	323	3	1 200 000	1 830 000	0,28	2,39	3,56	2,34	122 000	1 800	1 600
207	323	3	1 200 000	1 830 000	0,28	2,39	3,56	2,34	122 000	1 800	1 600
207	323	3	1 560 000	2 600 000	0,36	1,86	2,77	1,82	156 000	1 700	1 020
207	323	3	1 560 000	2 600 000	0,36	1,86	2,77	1,82	156 000	1 700	1 020
210	380	4	1 860 000	2 500 000	0,37	1,83	2,72	1,79	213 000	1 500	1 220
210	380	4	1 860 000	2 500 000	0,37	1,83	2,72	1,79	173 000	1 500	1 220
210	380	4	1 860 000	2 500 000	0,37	1,83	2,72	1,79	213 000	1 500	1 220
210	380	4	2 200 000	3 200 000	0,43	1,57	2,34	1,53	223 000	1 400	–

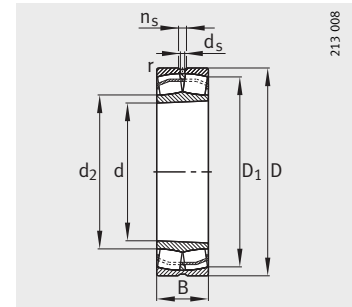


# Spherical roller bearings

Cylindrical or tapered bore



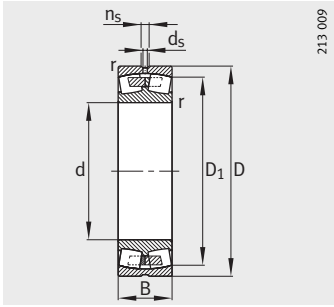
E1 design  
Cylindrical bore



Tapered bore  
K = taper 1:12, K30 = taper 1:30

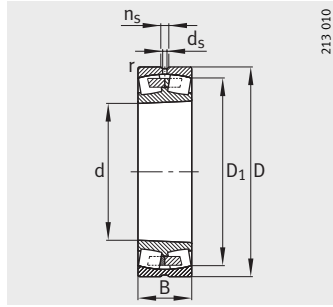
**Dimension table** (continued) · Dimensions in mm

Designation	X-life	Mass m ≈kg	Dimensions							
			d	D	B	r	D <sub>1</sub>	d <sub>2</sub>	d <sub>s</sub>	n <sub>s</sub>
<b>23940-S-K-MB</b>	–	11,5	<b>200</b>	280	60	2,1	256,9	–	6,3	12,2
<b>23940-S-MB</b>	–	11,8	<b>200</b>	280	60	2,1	256,9	–	6,3	12,2
<b>23040-E1-K-TVPB</b>	<b>XL</b>	20,8	<b>200</b>	310	82	2,1	281,6	223,4	8	15
<b>23040-E1A-K-M</b>	<b>XL</b>	21,4	<b>200</b>	310	82	2,1	281,6	–	8	15
<b>23040-E1-TVPB</b>	<b>XL</b>	21,5	<b>200</b>	310	82	2,1	281,6	223,4	8	15
<b>23040-E1A-M</b>	<b>XL</b>	22,8	<b>200</b>	310	82	2,1	281,6	–	8	15
<b>24040-E1-K30</b>	<b>XL</b>	30,3	<b>200</b>	310	109	2,1	271,6	223,7	6,3	12,2
<b>24040-E1</b>	<b>XL</b>	30,7	<b>200</b>	310	109	2,1	271,6	223,7	6,3	12,2
<b>23140-B-K-MB</b>	–	41,7	<b>200</b>	340	112	3	293,3	–	9,5	17,7
<b>23140-B-MB</b>	–	43	<b>200</b>	340	112	3	293,3	–	9,5	17,7
<b>24140-B-K30</b>	–	51,6	<b>200</b>	340	140	3	285,9	–	6,3	12,2
<b>24140-B</b>	–	52,4	<b>200</b>	340	140	3	285,9	–	6,3	12,2
<b>22240-B-K-MB</b>	–	42,3	<b>200</b>	360	98	4	312	–	9,5	17,7
<b>22240-B-MB</b>	–	44,2	<b>200</b>	360	98	4	312	–	9,5	17,7
<b>23240-B-K-MB</b>	–	55,8	<b>200</b>	360	128	4	307,5	–	9,5	17,7
<b>23240-B-MB</b>	–	60,5	<b>200</b>	360	128	4	307,5	–	9,5	17,7
<b>22340-K-MB</b>	–	89,5	<b>200</b>	420	138	5	357,4	–	12,5	23,5
<b>22340-MB</b>	–	91	<b>200</b>	420	138	5	357,4	–	12,5	23,5
<b>22340-A-MA-T41A</b>	–	92,4	<b>200</b>	420	138	5	357,4	–	12,5	23,5
<b>23340-A-MA-T41A</b>	–	108	<b>200</b>	420	165	5	350,2	–	9,5	17,7



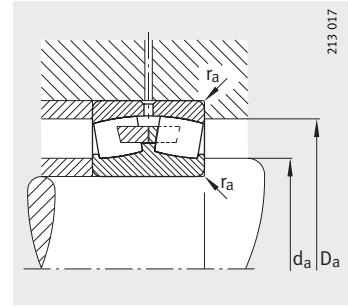
213 009

With central rib  
Cylindrical bore



213 010

Tapered bore  
K = taper 1:12, K30 = taper 1:30



213 017

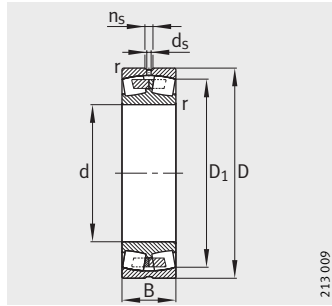
Mounting dimensions

Mounting dimensions			Basic load ratings		Calculation factors				Fatigue limit load	Limiting speed	Reference speed
da	Da	ra	dyn. Cr	stat. Cor	e	Y1	Y2	Y0	Cur	nG	nB
min.	max.	max.	N	N					N	min <sup>-1</sup>	min <sup>-1</sup>
210,2	269,8	2,1	550 000	1 080 000	0,2	3,42	5,09	3,34	71 000	2 000	1 650
210,2	269,8	2,1	550 000	1 080 000	0,2	3,42	5,09	3,34	71 000	2 000	1 650
210,2	299,8	2,1	1 270 000	1 800 000	0,23	2,9	4,31	2,83	203 000	2 400	1 550
210,2	299,8	2,1	1 270 000	1 800 000	0,23	2,9	4,31	2,83	203 000	2 400	1 550
210,2	299,8	2,1	1 270 000	1 800 000	0,23	2,9	4,31	2,83	203 000	2 400	1 550
210,2	299,8	2,1	1 270 000	1 800 000	0,23	2,9	4,31	2,83	203 000	2 400	1 550
210,2	299,8	2,1	1 350 000	2 150 000	0,3	2,13	3,17	2,08	216 000	2 000	1 240
210,2	299,8	2,1	1 350 000	2 150 000	0,3	2,13	3,17	2,08	216 000	2 000	1 240
214	326	2,5	1 320 000	2 280 000	0,35	1,95	2,9	1,91	131 000	1 700	1 240
214	326	2,5	1 320 000	2 280 000	0,35	1,95	2,9	1,91	131 000	1 700	1 240
214	326	2,5	1 700 000	3 000 000	0,42	1,62	2,42	1,59	190 000	1 400	810
214	326	2,5	1 700 000	3 000 000	0,42	1,62	2,42	1,59	190 000	1 400	810
217	343	3	1 320 000	2 000 000	0,29	2,35	3,5	2,3	123 000	1 700	1 530
217	343	3	1 320 000	2 000 000	0,29	2,35	3,5	2,3	123 000	1 700	1 530
217	343	3	1 660 000	2 750 000	0,37	1,83	2,72	1,79	163 000	1 500	980
217	343	3	1 660 000	2 750 000	0,37	1,83	2,72	1,79	163 000	1 500	980
220	400	4	2 080 000	2 800 000	0,36	1,87	2,79	1,83	189 000	1 400	1 120
220	400	4	2 080 000	2 800 000	0,36	1,87	2,79	1,83	189 000	1 400	1 120
220	400	4	2 080 000	2 800 000	0,36	1,87	2,79	1,83	189 000	1 400	1 120
220	400	4	2 450 000	3 600 000	0,43	1,55	2,31	1,52	238 000	1 300	-

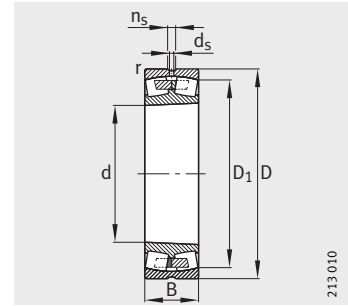


# Spherical roller bearings

Cylindrical or tapered bore



With central rib  
Cylindrical bore

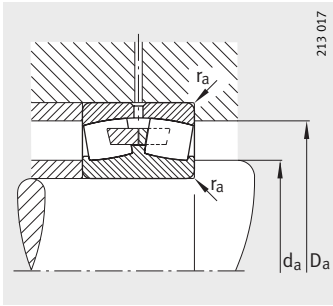


Tapered bore  
K = taper 1:12, K30 = taper 1:30

**Dimension table** (continued) · Dimensions in mm

Designation	Mass m ≈ kg	Dimensions						
		d	D	B	r	D <sub>1</sub>	d <sub>s</sub>	n <sub>s</sub>
<b>23944-S-MB</b>	12,3	<b>220</b>	300	60	2,1	277,4	6,3	12,2
<b>23944-S-K-MB</b>	12,3	<b>220</b>	300	60	2,1	277,4	6,3	12,2
<b>23044-K-MB</b>	29,9	<b>220</b>	340	90	3	301,8	8	15
<b>23044-MB</b>	31,7	<b>220</b>	340	90	3	301,8	8	15
<b>24044-B-K30-MB</b>	38,9	<b>220</b>	340	118	3	297,4	6,3	12,2
<b>24044-B-MB</b>	39,5	<b>220</b>	340	118	3	297,4	6,3	12,2
<b>23144-B-K-MB</b>	52	<b>220</b>	370	120	4	319,2	9,5	17,7
<b>23144-B-MB</b>	54,5	<b>220</b>	370	120	4	319,2	9,5	17,7
<b>24144-B-K30</b>	64,4	<b>220</b>	370	150	4	311,7	6,3	12,2
<b>24144-B</b>	65,6	<b>220</b>	370	150	4	311,7	6,3	12,2
<b>22244-B-K-MB</b>	59,6	<b>220</b>	400	108	4	348,7	9,5	17,7
<b>22244-B-MB</b>	61,5	<b>220</b>	400	108	4	348,7	9,5	17,7
<b>23244-K-MB</b>	79	<b>220</b>	400	144	4	337,6	9,5	17,7
<b>23244-MB</b>	81,1	<b>220</b>	400	144	4	337,6	9,5	17,7
<b>22344-K-MB</b>	114	<b>220</b>	460	145	5	391,2	12,5	23,5
<b>22344-A-MA-T41A</b>	119	<b>220</b>	460	145	5	391,2	12,5	23,5
<b>22344-MB</b>	119	<b>220</b>	460	145	5	391,2	12,5	23,5
<b>23948-K-MB</b>	13,4	<b>240</b>	320	60	2,1	297,8	6,3	12,2
<b>23948-MB</b>	13,9	<b>240</b>	320	60	2,1	297,8	6,3	12,2
<b>23048-K-MB</b>	31,9	<b>240</b>	360	92	3	322,1	8	15
<b>23048-MB</b>	34,8	<b>240</b>	360	92	3	322,1	8	15
<b>24048-B-K30-MB</b>	43,2	<b>240</b>	360	118	3	318,9	6,3	12,2
<b>24048-B-MB</b>	43,6	<b>240</b>	360	118	3	318,9	6,3	12,2
<b>23148-B-K-MB</b>	65,3	<b>240</b>	400	128	4	346,2	9,5	17,7
<b>23148-B-MB</b>	67,3	<b>240</b>	400	128	4	346,2	9,5	17,7
<b>24148-B-K30</b>	78,7	<b>240</b>	400	160	4	338	6,3	12,2
<b>24148-B</b>	80,7	<b>240</b>	400	160	4	338	6,3	12,2
<b>22248-B-K-MB</b>	81,2	<b>240</b>	440	120	4	380,7	12,5	23,5
<b>22248-B-MB</b>	83,4	<b>240</b>	440	120	4	380,7	12,5	23,5
<b>23248-B-K-MB</b>	105	<b>240</b>	440	160	4	371	12,5	23,5
<b>23248-B-MB</b>	111	<b>240</b>	440	160	4	371	12,5	23,5
<b>22348-K-MB</b>	145	<b>240</b>	500	155	5	420	12,5	23,5
<b>22348-MB</b>	151	<b>240</b>	500	155	5	420	12,5	23,5





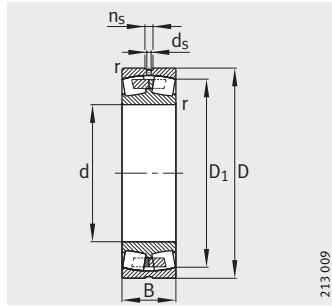
Mounting dimensions

Mounting dimensions			Basic load ratings		Calculation factors				Fatigue limit load	Limiting speed	Reference speed
da	Da	ra	dyn. Cr	stat. Cor	e	Y1	Y2	Y0	C <sub>ur</sub>	n <sub>G</sub>	n <sub>B</sub>
min.	max.	max.	N	N					N	min <sup>-1</sup>	min <sup>-1</sup>
230,2	289,8	2,1	600 000	1 250 000	0,18	3,76	5,59	3,67	72 000	1 800	1 460
230,2	289,8	2,1	600 000	1 250 000	0,18	3,76	5,59	3,67	72 000	1 800	1 460
232,4	327,6	2,5	1 100 000	2 000 000	0,26	2,55	3,8	2,5	132 000	1 700	1 440
232,4	327,6	2,5	1 100 000	2 000 000	0,26	2,55	3,8	2,5	132 000	1 700	1 440
232,4	327,6	2,5	1 400 000	2 700 000	0,34	1,96	2,92	1,92	139 000	1 300	1 070
232,4	327,6	2,5	1 400 000	2 700 000	0,34	1,96	2,92	1,92	139 000	1 300	1 070
237	353	3	1 630 000	2 900 000	0,33	2,03	3,02	1,98	165 000	1 400	1 060
237	353	3	1 630 000	2 900 000	0,33	2,03	3,02	1,98	165 000	1 400	1 060
237	353	3	1 900 000	3 450 000	0,41	1,63	2,43	1,6	197 000	1 300	720
237	353	3	1 900 000	3 450 000	0,41	1,63	2,43	1,6	197 000	1 300	720
237	383	3	1 630 000	2 450 000	0,29	2,35	3,5	2,3	153 000	1 400	1 340
237	383	3	1 630 000	2 450 000	0,29	2,35	3,5	2,3	153 000	1 400	1 340
237	383	3	2 040 000	3 450 000	0,37	1,83	2,72	1,79	181 000	1 400	850
237	383	3	2 040 000	3 450 000	0,37	1,83	2,72	1,79	181 000	1 400	850
240	440	4	2 320 000	3 350 000	0,35	1,95	2,9	1,91	217 000	1 300	970
240	440	4	2 320 000	3 350 000	0,35	1,95	2,9	1,91	217 000	1 300	970
240	440	4	2 320 000	3 350 000	0,35	1,95	2,9	1,91	217 000	1 300	970
250,2	309,8	2,1	640 000	1 370 000	0,17	4,05	6,04	3,96	93 000	1 500	1 310
250,2	309,8	2,1	640 000	1 370 000	0,17	4,05	6,04	3,96	93 000	1 500	1 310
252,4	347,6	2,5	1 160 000	2 200 000	0,25	2,74	4,08	2,68	130 000	1 400	1 320
252,4	347,6	2,5	1 160 000	2 200 000	0,25	2,74	4,08	2,68	130 000	1 400	1 320
252,4	347,6	2,5	1 500 000	2 900 000	0,32	2,1	3,13	2,06	150 000	1 300	970
252,4	347,6	2,5	1 500 000	2 900 000	0,32	2,1	3,13	2,06	150 000	1 300	970
257	383	3	1 860 000	3 250 000	0,33	2,06	3,06	2,01	177 000	1 300	970
257	383	3	1 860 000	3 250 000	0,33	2,06	3,06	2,01	177 000	1 300	970
257	383	3	2 120 000	3 900 000	0,41	1,66	2,47	1,62	231 000	1 200	660
257	383	3	2 120 000	3 900 000	0,41	1,66	2,47	1,62	231 000	1 200	660
257	423	3	1 960 000	3 050 000	0,29	2,35	3,5	2,3	184 000	1 300	1 180
257	423	3	1 960 000	3 050 000	0,29	2,35	3,5	2,3	184 000	1 300	1 180
257	423	3	2 450 000	4 250 000	0,37	1,8	2,69	1,76	231 000	1 300	750
257	423	3	2 450 000	4 250 000	0,37	1,8	2,69	1,76	231 000	1 300	750
260	480	4	2 650 000	3 900 000	0,35	1,95	2,9	1,91	249 000	1 500	870
260	480	4	2 650 000	3 900 000	0,35	1,95	2,9	1,91	249 000	1 500	870

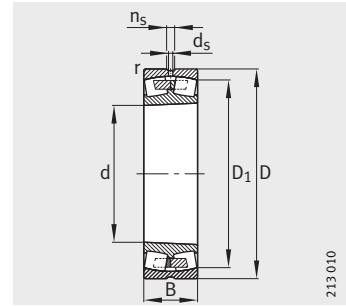


# Spherical roller bearings

Cylindrical or tapered bore



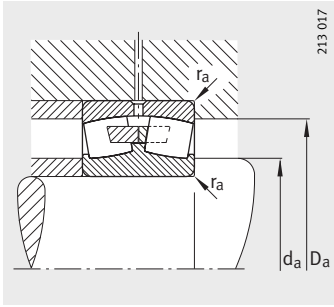
With central rib  
Cylindrical bore



Tapered bore  
K = taper 1:12, K30 = taper 1:30

**Dimension table** (continued) · Dimensions in mm

Designation	Mass m ≈kg	Dimensions						
		d	D	B	r	D <sub>1</sub>	d <sub>s</sub>	n <sub>s</sub>
					min.	≈		
<b>23952-K-MB</b>	22,4	<b>260</b>	360	75	2,1	330,5	8	15
<b>23952-MB</b>	24,1	<b>260</b>	360	75	2,1	330,5	8	15
<b>23052-K-MB</b>	46,2	<b>260</b>	400	104	4	357,2	9,5	17,7
<b>23052-MB</b>	49,3	<b>260</b>	400	104	4	357,2	9,5	17,7
<b>24052-B-K30-MB</b>	64,5	<b>260</b>	400	140	4	349,1	6,3	12,2
<b>24052-B-MB</b>	67,2	<b>260</b>	400	140	4	349,1	6,3	12,2
<b>23152-K-MB</b>	89,6	<b>260</b>	440	144	4	379,7	9,5	17,7
<b>23152-MB</b>	92,5	<b>260</b>	440	144	4	379,7	9,5	17,7
<b>24152-B-K30</b>	112	<b>260</b>	440	180	4	370,3	8	15
<b>24152-B</b>	114	<b>260</b>	440	180	4	370,3	8	15
<b>22252-B-K-MB</b>	106	<b>260</b>	480	130	5	415,3	12,5	23,5
<b>22252-B-MB</b>	110	<b>260</b>	480	130	5	415,3	12,5	23,5
<b>23252-B-K-MB</b>	136	<b>260</b>	480	174	5	405,4	12,5	23,5
<b>23252-B-MB</b>	144	<b>260</b>	480	174	5	405,4	12,5	23,5
<b>22352-K-MB</b>	177	<b>260</b>	540	165	6	452,1	12,5	23,5
<b>22352-MB</b>	181	<b>260</b>	540	165	6	452,1	12,5	23,5
<b>23956-K-MB</b>	24,7	<b>280</b>	380	75	2,1	350	8	15
<b>23956-MB</b>	25,5	<b>280</b>	380	75	2,1	350	8	15
<b>23056-B-K-MB</b>	50,3	<b>280</b>	420	106	4	376,5	9,5	17,7
<b>23056-B-MB</b>	52,9	<b>280</b>	420	106	4	376,5	9,5	17,7
<b>24056-B-K30-MB</b>	69,7	<b>280</b>	420	140	4	369,5	6,3	12,2
<b>24056-B-MB</b>	70,8	<b>280</b>	420	140	4	369,5	6,3	12,2
<b>23156-B-K-MB</b>	96,4	<b>280</b>	460	146	5	401,4	9,5	17,7
<b>23156-B-MB</b>	99,5	<b>280</b>	460	146	5	401,4	9,5	17,7
<b>24156-B-K30</b>	118	<b>280</b>	460	180	5	392,8	8	15
<b>24156-B</b>	119	<b>280</b>	460	180	5	392,8	8	15
<b>22256-B-K-MB</b>	110	<b>280</b>	500	130	5	435,2	12,5	23,5
<b>22256-B-MB</b>	113	<b>280</b>	500	130	5	435,2	12,5	23,5
<b>23256-K-MB</b>	153	<b>280</b>	500	176	5	426,3	12,5	23,5
<b>23256-MB</b>	157	<b>280</b>	500	176	5	426,3	12,5	23,5
<b>22356-K-MB</b>	224	<b>280</b>	580	175	6	489,3	12,5	23,5
<b>22356-MB</b>	233	<b>280</b>	580	175	6	489,3	12,5	23,5



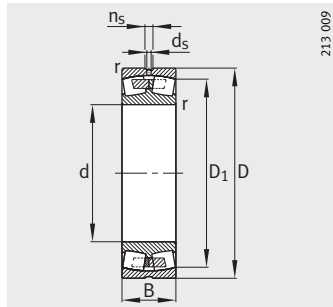
Mounting dimensions

Mounting dimensions			Basic load ratings		Calculation factors				Fatigue limit load	Limiting speed	Reference speed
$d_a$	$D_a$	$r_a$	dyn. $C_r$	stat. $C_{0r}$	$e$	$Y_1$	$Y_2$	$Y_0$	$C_{ur}$	$n_G$	$n_B$
min.	max.	max.	N	N					N	$\text{min}^{-1}$	$\text{min}^{-1}$
270,2	349,8	2,1	930 000	1 930 000	0,19	3,54	5,27	3,46	108 000	1 400	1 190
270,2	349,8	2,1	930 000	1 930 000	0,19	3,54	5,27	3,46	108 000	1 400	1 190
274,6	385,4	3	1 500 000	2 800 000	0,26	2,64	3,93	2,58	154 000	1 300	1 170
274,6	385,4	3	1 500 000	2 800 000	0,26	2,64	3,93	2,58	154 000	1 300	1 170
274,6	385,4	3	1 900 000	3 800 000	0,35	1,94	2,88	1,89	204 000	1 100	870
274,6	385,4	3	1 900 000	3 800 000	0,35	1,94	2,88	1,89	204 000	1 100	870
277	423	3	2 200 000	4 000 000	0,33	2,03	3,02	1,98	213 000	1 200	850
277	423	3	2 200 000	4 000 000	0,33	2,03	3,02	1,98	213 000	1 200	850
277	423	3	2 700 000	5 100 000	0,42	1,61	2,4	1,58	315 000	1 100	550
277	423	3	2 700 000	5 100 000	0,42	1,61	2,4	1,58	315 000	1 100	550
280	460	4	2 240 000	3 450 000	0,29	2,32	3,45	2,26	217 000	1 100	1 070
280	460	4	2 240 000	3 450 000	0,29	2,32	3,45	2,26	217 000	1 100	1 070
280	460	4	2 900 000	4 900 000	0,37	1,8	2,69	1,76	270 000	1 100	660
280	460	4	2 900 000	4 900 000	0,37	1,8	2,69	1,76	270 000	1 100	660
286	514	5	3 000 000	4 400 000	0,34	2	2,98	1,96	290 000	1 100	790
286	514	5	3 000 000	4 400 000	0,34	2	2,98	1,96	290 000	1 100	790
290,2	369,8	2,1	970 000	2 040 000	0,18	3,76	5,59	3,67	129 000	1 300	1 100
290,2	369,8	2,1	970 000	2 040 000	0,18	3,76	5,59	3,67	129 000	1 300	1 100
294,6	405,4	3	1 560 000	3 000 000	0,25	2,74	4,08	2,68	156 000	1 300	1 090
294,6	405,4	3	1 560 000	3 000 000	0,25	2,74	4,08	2,68	156 000	1 300	1 090
294,6	405,4	3	2 000 000	4 000 000	0,33	2,04	3,04	2	225 000	1 100	810
294,6	405,4	3	2 000 000	4 000 000	0,33	2,04	3,04	2	225 000	1 100	810
300	440	4	2 360 000	4 400 000	0,32	2,12	3,15	2,07	241 000	1 100	780
300	440	4	2 360 000	4 400 000	0,32	2,12	3,15	2,07	241 000	1 100	780
300	440	4	2 700 000	5 200 000	0,39	1,71	2,54	1,67	365 000	1 000	520
300	440	4	2 700 000	5 200 000	0,39	1,71	2,54	1,67	365 000	1 000	520
300	480	4	2 360 000	3 650 000	0,28	2,43	3,61	2,37	238 000	1 100	1 010
300	480	4	2 360 000	3 650 000	0,28	2,43	3,61	2,37	238 000	1 100	1 010
300	480	4	3 000 000	5 300 000	0,36	1,86	2,77	1,82	260 000	1 100	620
300	480	4	3 000 000	5 300 000	0,36	1,86	2,77	1,82	260 000	1 100	620
306	554	5	3 550 000	5 400 000	0,33	2,03	3,02	1,98	335 000	950	680
306	554	5	3 550 000	5 400 000	0,33	2,03	3,02	1,98	335 000	950	680

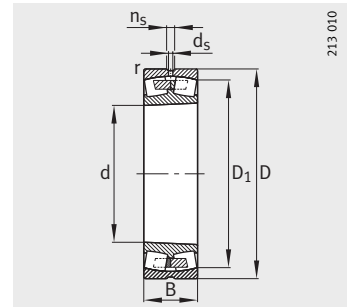


# Spherical roller bearings

Cylindrical or tapered bore



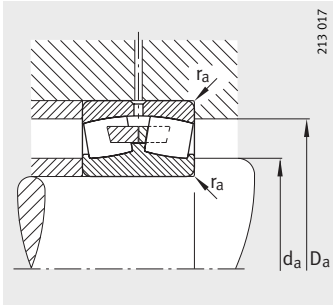
With central rib  
Cylindrical bore



Tapered bore  
K = taper 1:12, K30 = taper 1:30

**Dimension table** (continued) · Dimensions in mm

Designation	Mass m ≈kg	Dimensions						
		d	D	B	r min.	D <sub>1</sub> ≈	d <sub>s</sub>	n <sub>s</sub>
<b>23960-B-K-MB</b>	39,1	<b>300</b>	420	90	3	384,6	9,5	17,7
<b>23960-B-MB</b>	40,6	<b>300</b>	420	90	3	384,6	9,5	17,7
<b>23060-K-MB</b>	72,2	<b>300</b>	460	118	4	412,6	9,5	17,7
<b>23060-MB</b>	73,8	<b>300</b>	460	118	4	412,6	9,5	17,7
<b>24060-B-K30-MB</b>	97,7	<b>300</b>	460	160	4	401,5	8	15
<b>24060-B-MB</b>	102	<b>300</b>	460	160	4	401,5	8	15
<b>23160-B-K-MB</b>	123	<b>300</b>	500	160	5	434,7	9,5	17,7
<b>23160-B-MB</b>	134	<b>300</b>	500	160	5	434,7	9,5	17,7
<b>24160-B-K30</b>	158	<b>300</b>	500	200	5	424,4	8	15
<b>24160-B</b>	159	<b>300</b>	500	200	5	424,4	8	15
<b>22260-K-MB</b>	136	<b>300</b>	540	140	5	468,8	12,5	23,5
<b>22260-MB</b>	142	<b>300</b>	540	140	5	468,8	12,5	23,5
<b>23260-K-MB</b>	192	<b>300</b>	540	192	5	458,7	12,5	23,5
<b>23260-MB</b>	198	<b>300</b>	540	192	5	458,7	12,5	23,5
<b>23964-K-MB</b>	41	<b>320</b>	440	90	3	406,2	9,5	17,7
<b>23964-MB</b>	41,8	<b>320</b>	440	90	3	406,2	9,5	17,7
<b>23064-K-MB</b>	77,1	<b>320</b>	480	121	4	432,6	9,5	17,7
<b>23064-MB</b>	79,9	<b>320</b>	480	121	4	432,6	9,5	17,7
<b>24064-B-K30-MB</b>	103	<b>320</b>	480	160	4	424	8	15
<b>24064-B-MB</b>	107	<b>320</b>	480	160	4	424	8	15
<b>23164-K-MB</b>	159	<b>320</b>	540	176	5	466,2	12,5	23,5
<b>23164-MB</b>	170	<b>320</b>	540	176	5	466,2	12,5	23,5
<b>24164-B-K30</b>	197	<b>320</b>	540	218	5	456,1	9,5	17,7
<b>24164-B</b>	204	<b>320</b>	540	218	5	456,1	9,5	17,7
<b>22264-K-MB</b>	166	<b>320</b>	580	150	5	503,5	12,5	23,5
<b>22264-MB</b>	177	<b>320</b>	580	150	5	503,5	12,5	23,5
<b>23264-K-MB</b>	229	<b>320</b>	580	208	5	489,6	12,5	23,5
<b>23264-MB</b>	242	<b>320</b>	580	208	5	489,6	12,5	23,5



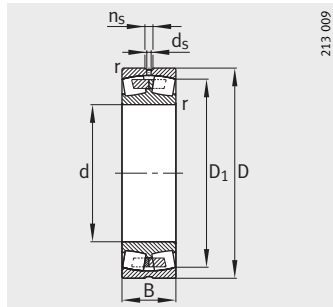
Mounting dimensions

Mounting dimensions			Basic load ratings		Calculation factors				Fatigue limit load	Limiting speed	Reference speed
da	Da	ra	dyn. Cr	stat. Cor	e	Y1	Y2	Y0	C <sub>ur</sub>	n <sub>G</sub>	n <sub>B</sub>
min.	max.	max.	N	N					N	min <sup>-1</sup>	min <sup>-1</sup>
312,4	407,6	2,5	1 270 000	2 650 000	0,2	3,42	5,09	3,34	165 000	1 200	1 000
312,4	407,6	2,5	1 270 000	2 650 000	0,2	3,42	5,09	3,34	165 000	1 200	1 000
314,6	445,4	3	1 960 000	3 650 000	0,25	2,69	4	2,63	223 000	1 100	960
314,6	445,4	3	1 960 000	3 650 000	0,25	2,69	4	2,63	223 000	1 100	960
314,6	445,4	3	2 500 000	5 200 000	0,35	1,95	2,9	1,91	300 000	1 000	700
314,6	445,4	3	2 500 000	5 200 000	0,35	1,95	2,9	1,91	300 000	1 000	700
320	480	4	2 650 000	4 900 000	0,33	2,06	3,06	2,01	270 000	1 100	720
320	480	4	2 650 000	4 900 000	0,33	2,06	3,06	2,01	270 000	1 100	720
320	480	4	3 250 000	6 300 000	0,4	1,67	2,49	1,63	540 000	900	455
320	480	4	3 250 000	6 300 000	0,4	1,67	2,49	1,63	540 000	900	455
320	520	4	2 750 000	4 400 000	0,27	2,47	3,67	2,41	300 000	1 000	900
320	520	4	2 750 000	4 400 000	0,27	2,47	3,67	2,41	300 000	1 000	900
320	520	4	3 450 000	6 200 000	0,37	1,83	2,72	1,79	300 000	1 000	560
320	520	4	3 450 000	6 200 000	0,37	1,83	2,72	1,79	300 000	1 000	560
332,4	427,6	2,5	1 310 000	2 750 000	0,19	3,62	5,39	3,54	202 000	1 100	930
332,4	427,6	2,5	1 310 000	2 750 000	0,19	3,62	5,39	3,54	202 000	1 100	930
334,6	465,4	3	2 040 000	4 000 000	0,25	2,74	4,08	2,68	243 000	1 100	900
334,6	465,4	3	2 040 000	4 000 000	0,25	2,74	4,08	2,68	243 000	1 100	900
334,6	465,4	3	2 600 000	5 400 000	0,33	2,06	3,06	2,01	360 000	950	660
334,6	465,4	3	2 600 000	5 400 000	0,33	2,06	3,06	2,01	360 000	950	660
340	520	4	3 200 000	6 000 000	0,34	1,98	2,94	1,93	305 000	950	650
340	520	4	3 200 000	6 000 000	0,34	1,98	2,94	1,93	305 000	950	650
340	520	4	3 800 000	7 350 000	0,41	1,65	2,46	1,61	530 000	850	415
340	520	4	3 800 000	7 350 000	0,41	1,65	2,46	1,61	530 000	850	415
340	560	4	3 050 000	4 900 000	0,27	2,47	3,67	2,41	345 000	950	830
340	560	4	3 050 000	4 900 000	0,27	2,47	3,67	2,41	345 000	950	830
340	560	4	3 900 000	6 950 000	0,37	1,8	2,69	1,76	330 000	950	510
340	560	4	3 900 000	6 950 000	0,37	1,8	2,69	1,76	330 000	950	510

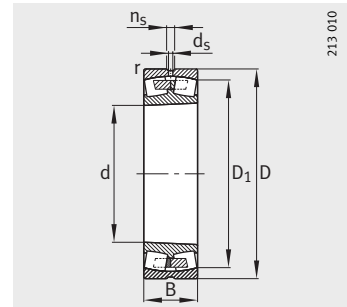


# Spherical roller bearings

Cylindrical or tapered bore



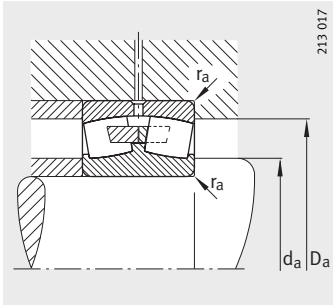
With central rib  
Cylindrical bore



Tapered bore  
K = taper 1:12, K30 = taper 1:30

Dimension table (continued) · Dimensions in mm

Designation	Mass m ≈kg	Dimensions						
		d	D	B	r min.	D <sub>1</sub> ≈	d <sub>s</sub>	n <sub>s</sub>
<b>23968-MB</b>	47,8	<b>340</b>	460	90	3	426,7	9,5	17,7
<b>23068-K-MB</b>	101	<b>340</b>	520	133	5	464,6	12,5	23,5
<b>23068-MB</b>	105	<b>340</b>	520	133	5	464,6	12,5	23,5
<b>24068-B-K30-MB</b>	143	<b>340</b>	520	180	5	457,1	9,5	17,7
<b>24068-B-MB</b>	146	<b>340</b>	520	180	5	457,1	9,5	17,7
<b>23168-B-K-MB</b>	203	<b>340</b>	580	190	5	499,5	12,5	23,5
<b>23168-B-MB</b>	215	<b>340</b>	580	190	5	499,5	12,5	23,5
<b>24168-B-K30</b>	260	<b>340</b>	580	243	5	481,1	9,5	17,7
<b>24168-B</b>	266	<b>340</b>	580	243	5	481,1	9,5	17,7
<b>23268-B-K-MB</b>	291	<b>340</b>	620	224	6	521,2	12,5	23,5
<b>23268-B-MB</b>	309	<b>340</b>	620	224	6	521,2	12,5	23,5
<b>23972-K-MB</b>	45	<b>360</b>	480	90	3	447,1	9,5	17,7
<b>23972-MB</b>	46,5	<b>360</b>	480	90	3	447,1	9,5	17,7
<b>23072-K-MB</b>	107	<b>360</b>	540	134	5	485,2	12,5	23,5
<b>23072-MB</b>	112	<b>360</b>	540	134	5	485,2	12,5	23,5
<b>24072-B-MB</b>	138	<b>360</b>	540	180	5	478,5	9,5	17,7
<b>23172-K-MB</b>	217	<b>360</b>	600	192	5	520	12,5	23,5
<b>23172-MB</b>	230	<b>360</b>	600	192	5	520	12,5	23,5
<b>24172-B-K30</b>	275	<b>360</b>	600	243	5	503,6	9,5	17,7
<b>24172-B</b>	279	<b>360</b>	600	243	5	503,6	9,5	17,7
<b>23272-B-K-MB</b>	328	<b>360</b>	650	232	6	548,3	12,5	23,5
<b>23272-B-MB</b>	347	<b>360</b>	650	232	6	548,3	12,5	23,5
<b>23976-K-MB</b>	66,3	<b>380</b>	520	106	4	477,6	9,5	17,7
<b>23976-MB</b>	68,5	<b>380</b>	520	106	4	477,6	9,5	17,7
<b>23076-B-K-MB</b>	113	<b>380</b>	560	135	5	505,6	12,5	23,5
<b>23076-B-MB</b>	117	<b>380</b>	560	135	5	505,6	12,5	23,5
<b>24076-B-K30-MB</b>	155	<b>380</b>	560	180	5	499	9,5	17,7
<b>24076-B-MB</b>	158	<b>380</b>	560	180	5	499	9,5	17,7
<b>23176-K-MB</b>	226	<b>380</b>	620	194	5	539,6	12,5	23,5
<b>23176-MB</b>	241	<b>380</b>	620	194	5	539,6	12,5	23,5
<b>24176-B-K30</b>	277	<b>380</b>	620	243	5	525,8	9,5	17,7
<b>24176-B</b>	279	<b>380</b>	620	243	5	525,8	9,5	17,7
<b>23276-B-K-MB</b>	367	<b>380</b>	680	240	6	576,4	12,5	23,5
<b>23276-B-MB</b>	390	<b>380</b>	680	240	6	576,4	12,5	23,5



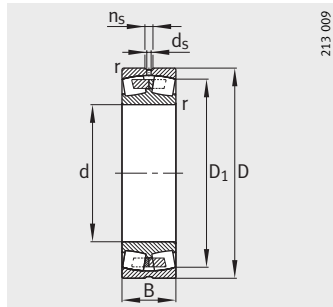
Mounting dimensions

Mounting dimensions			Basic load ratings		Calculation factors				Fatigue limit load	Limiting speed	Reference speed
d <sub>a</sub>	D <sub>a</sub>	r <sub>a</sub>	dyn. C <sub>r</sub>	stat. C <sub>0r</sub>	e	Y <sub>1</sub>	Y <sub>2</sub>	Y <sub>0</sub>	C <sub>ur</sub>	n <sub>G</sub>	n <sub>B</sub>
min.	max.	max.	N	N					N	min <sup>-1</sup>	min <sup>-1</sup>
352,4	447,6	2,5	1 370 000	3 000 000	0,18	3,85	5,73	3,76	199 000	1 100	860
358	502	4	2 360 000	4 550 000	0,25	2,69	4	2,63	285 000	1 000	840
358	502	4	2 360 000	4 550 000	0,25	2,69	4	2,63	285 000	1 000	840
358	502	4	3 100 000	6 550 000	0,34	1,98	2,94	1,93	530 000	850	600
358	502	4	3 100 000	6 550 000	0,34	1,98	2,94	1,93	530 000	850	600
360	560	4	3 650 000	6 950 000	0,34	1,98	2,94	1,93	570 000	900	590
360	560	4	3 650 000	6 950 000	0,34	1,98	2,94	1,93	570 000	900	590
360	560	4	4 400 000	8 500 000	0,43	1,56	2,32	1,53	680 000	800	380
360	560	4	4 400 000	8 500 000	0,43	1,56	2,32	1,53	680 000	800	380
366	594	5	4 500 000	8 150 000	0,38	1,78	2,65	1,74	650 000	850	465
366	594	5	4 500 000	8 150 000	0,38	1,78	2,65	1,74	650 000	850	465
372,4	467,6	2,5	1 430 000	3 200 000	0,17	4,05	6,04	3,96	209 000	1 000	800
372,4	467,6	2,5	1 430 000	3 200 000	0,17	4,05	6,04	3,96	209 000	1 000	800
378	522	4	2 450 000	4 800 000	0,25	2,74	4,08	2,68	295 000	950	790
378	522	4	2 450 000	4 800 000	0,25	2,74	4,08	2,68	295 000	950	790
378	522	4	3 250 000	6 800 000	0,33	2,06	3,06	2,01	530 000	800	560
380	580	4	3 800 000	7 350 000	0,33	2,06	3,06	2,01	360 000	850	550
380	580	4	3 800 000	7 350 000	0,33	2,06	3,06	2,01	360 000	850	550
380	580	4	4 500 000	9 000 000	0,41	1,63	2,43	1,6	550 000	750	355
380	580	4	4 500 000	9 000 000	0,41	1,63	2,43	1,6	550 000	750	355
386	624	5	4 900 000	9 150 000	0,38	1,78	2,65	1,74	720 000	800	425
386	624	5	4 900 000	9 150 000	0,38	1,78	2,65	1,74	720 000	800	425
394,6	505,4	3	1 760 000	4 000 000	0,19	3,58	5,33	3,5	265 000	950	750
394,6	505,4	3	1 760 000	4 000 000	0,19	3,58	5,33	3,5	265 000	950	750
398	542	4	2 550 000	5 300 000	0,24	2,84	4,23	2,78	430 000	900	730
398	542	4	2 550 000	5 300 000	0,24	2,84	4,23	2,78	430 000	900	730
398	542	4	3 350 000	7 200 000	0,31	2,15	3,2	2,1	580 000	750	520
398	542	4	3 350 000	7 200 000	0,31	2,15	3,2	2,1	580 000	750	520
400	600	4	4 050 000	8 150 000	0,32	2,12	3,15	2,07	385 000	800	510
400	600	4	4 050 000	8 150 000	0,32	2,12	3,15	2,07	385 000	800	510
400	600	4	4 650 000	9 500 000	0,39	1,71	2,54	1,67	770 000	700	330
400	600	4	4 650 000	9 500 000	0,39	1,71	2,54	1,67	770 000	700	330
406	654	5	5 300 000	9 800 000	0,37	1,8	2,69	1,76	780 000	750	395
406	654	5	5 300 000	9 800 000	0,37	1,8	2,69	1,76	780 000	750	395

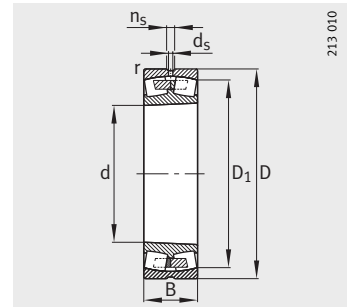


# Spherical roller bearings

Cylindrical or tapered bore



With central rib  
Cylindrical bore

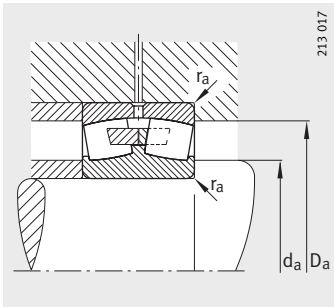


Tapered bore  
K = taper 1:12, K30 = taper 1:30

**Dimension table** (continued) · Dimensions in mm

Designation	Mass m ≈kg	Dimensions						
		d	D	B	r min.	D <sub>1</sub> ≈	d <sub>s</sub>	n <sub>s</sub>
<b>23980-B-K-MB</b>	68,2	<b>400</b>	540	106	4	499	9,5	17,7
<b>23980-B-MB</b>	72,9	<b>400</b>	540	106	4	499	9,5	17,7
<b>23080-K-MB</b>	143	<b>400</b>	600	148	5	540,5	12,5	23,5
<b>23080-MB</b>	151	<b>400</b>	600	148	5	540,5	12,5	23,5
<b>24080-B-K30-MB</b>	196	<b>400</b>	600	200	5	530,9	12,5	23,5
<b>24080-B-MB</b>	198	<b>400</b>	600	200	5	530,9	12,5	23,5
<b>23180-B-K-MB</b>	261	<b>400</b>	650	200	6	567,2	12,5	23,5
<b>23180-B-MB</b>	270	<b>400</b>	650	200	6	567,2	12,5	23,5
<b>24180-B-K30</b>	312	<b>400</b>	650	250	6	553,5	12,5	23,5
<b>24180-B</b>	326	<b>400</b>	650	250	6	553,5	12,5	23,5
<b>23280-B-K-MB</b>	442	<b>400</b>	720	256	6	609,8	12,5	23,5
<b>23280-B-MB</b>	469	<b>400</b>	720	256	6	609,8	12,5	23,5
<b>23984-K-MB</b>	78	<b>420</b>	560	106	4	519,5	9,5	17,7
<b>23984-MB</b>	80,5	<b>420</b>	560	106	4	519,5	9,5	17,7
<b>23084-B-K-MB</b>	155	<b>420</b>	620	150	5	560,7	12,5	23,5
<b>23084-B-MB</b>	162	<b>420</b>	620	150	5	560,7	12,5	23,5
<b>24084-B-K30-MB</b>	214	<b>420</b>	620	200	5	550,2	12,5	23,5
<b>24084-B-MB</b>	217	<b>420</b>	620	200	5	550,2	12,5	23,5
<b>23184-K-MB</b>	339	<b>420</b>	700	224	6	605,4	12,5	23,5
<b>23184-MB</b>	360	<b>420</b>	700	224	6	605,4	12,5	23,5
<b>24184-B-K30</b>	407	<b>420</b>	700	280	6	590,3	12,5	23,5
<b>24184-B</b>	442	<b>420</b>	700	280	6	590,3	12,5	23,5
<b>23284-B-K-MB</b>	537	<b>420</b>	760	272	7,5	642,2	12,5	23,5
<b>23284-B-MB</b>	558	<b>420</b>	760	272	7,5	642,2	12,5	23,5





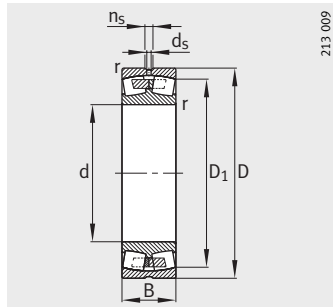
Mounting dimensions

Mounting dimensions			Basic load ratings		Calculation factors				Fatigue limit load	Limiting speed	Reference speed
$d_a$	$D_a$	$r_a$	dyn. $C_r$	stat. $C_{Or}$	$e$	$Y_1$	$Y_2$	$Y_0$	$C_{ur}$	$n_G$	$n_B$
min.	max.	max.	N	N					N	$\text{min}^{-1}$	$\text{min}^{-1}$
414,6	525,4	3	1 830 000	4 150 000	0,18	3,71	5,52	3,63	275 000	900	710
414,6	525,4	3	1 830 000	4 150 000	0,18	3,71	5,52	3,63	275 000	900	710
418	582	4	3 050 000	6 200 000	0,24	2,79	4,15	2,73	365 000	800	670
418	582	4	3 050 000	6 200 000	0,24	2,79	4,15	2,73	365 000	800	670
418	582	4	3 900 000	8 500 000	0,33	2,06	3,06	2,01	670 000	700	485
418	582	4	3 900 000	8 500 000	0,33	2,06	3,06	2,01	670 000	700	485
426	624	5	4 250 000	8 500 000	0,31	2,15	3,2	2,1	670 000	750	485
426	624	5	4 250 000	8 500 000	0,31	2,15	3,2	2,1	670 000	750	485
426	624	5	5 100 000	10 400 000	0,39	1,72	2,56	1,68	720 000	670	310
426	624	5	5 100 000	10 400 000	0,39	1,72	2,56	1,68	720 000	670	310
426	694	5	5 700 000	10 800 000	0,38	1,78	2,65	1,74	820 000	700	370
426	694	5	5 700 000	10 800 000	0,38	1,78	2,65	1,74	820 000	700	370
434,6	545,4	3	1 900 000	4 500 000	0,18	3,85	5,73	3,76	300 000	850	660
434,6	545,4	3	1 900 000	4 500 000	0,18	3,85	5,73	3,76	300 000	850	660
438	602	4	3 150 000	6 550 000	0,24	2,84	4,23	2,78	395 000	800	640
438	602	4	3 150 000	6 550 000	0,24	2,84	4,23	2,78	395 000	800	640
438	602	4	4 000 000	8 800 000	0,32	2,13	3,17	2,08	710 000	670	460
438	602	4	4 000 000	8 800 000	0,32	2,13	3,17	2,08	710 000	670	460
446	674	5	5 000 000	9 650 000	0,33	2,03	3,02	1,98	465 000	700	455
446	674	5	5 000 000	9 650 000	0,33	2,03	3,02	1,98	465 000	700	455
446	674	5	6 200 000	12 700 000	0,4	1,67	2,49	1,63	980 000	630	265
446	674	5	6 200 000	12 700 000	0,4	1,67	2,49	1,63	980 000	630	265
452	728	6	6 550 000	12 200 000	0,38	1,77	2,64	1,73	930 000	670	340
452	728	6	6 550 000	12 200 000	0,38	1,77	2,64	1,73	930 000	670	340

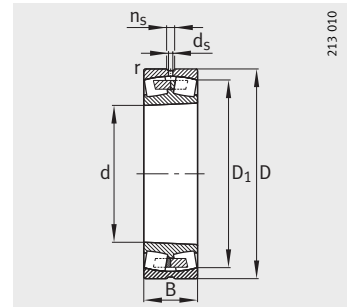


# Spherical roller bearings

Cylindrical or tapered bore



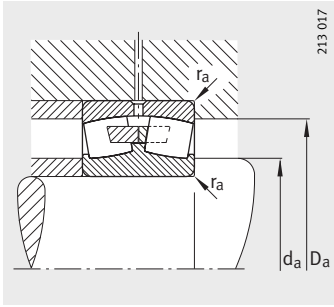
With central rib  
Cylindrical bore



Tapered bore  
K = taper 1:12, K30 = taper 1:30

**Dimension table** (continued) · Dimensions in mm

Designation	Mass m ≈kg	Dimensions						
		d	D	B	r min.	D <sub>1</sub> ≈	d <sub>s</sub>	n <sub>s</sub>
<b>23988-K-MB</b>	98,3	<b>440</b>	600	118	4	552,8	12,5	23,5
<b>23988-MB</b>	101	<b>440</b>	600	118	4	552,8	12,5	23,5
<b>23088-K-MB</b>	177	<b>440</b>	650	157	6	586,8	12,5	23,5
<b>23088-MB</b>	190	<b>440</b>	650	157	6	586,8	12,5	23,5
<b>24088-B-K30-MB</b>	247	<b>440</b>	650	212	6	575,6	12,5	23,5
<b>24088-B-MB</b>	250	<b>440</b>	650	212	6	575,6	12,5	23,5
<b>23188-K-MB</b>	378	<b>440</b>	720	226	6	626	12,5	23,5
<b>23188-MB</b>	381	<b>440</b>	720	226	6	626	12,5	23,5
<b>24188-B-K30</b>	451	<b>440</b>	720	280	6	612,4	12,5	23,5
<b>24188-B</b>	453	<b>440</b>	720	280	6	612,4	12,5	23,5
<b>23288-B-K-MB</b>	586	<b>440</b>	790	280	7,5	669,3	12,5	23,5
<b>23288-B-MB</b>	615	<b>440</b>	790	280	7,5	669,3	12,5	23,5
<b>23992-B-K-MB</b>	103	<b>460</b>	620	118	4	573,3	12,5	23,5
<b>23992-B-MB</b>	111	<b>460</b>	620	118	4	573,3	12,5	23,5
<b>23092-B-K-MB</b>	204	<b>460</b>	680	163	6	612,2	12,5	23,5
<b>23092-B-MB</b>	208	<b>460</b>	680	163	6	612,2	12,5	23,5
<b>24092-B-MB</b>	282	<b>460</b>	680	218	6	603,3	12,5	23,5
<b>23192-K-MB</b>	420	<b>460</b>	760	240	7,5	661,4	12,5	23,5
<b>23192-MB</b>	447	<b>460</b>	760	240	7,5	661,4	12,5	23,5
<b>24192-B-K30-MB</b>	578	<b>460</b>	760	300	7,5	642,8	12,5	23,5
<b>24192-B-MB</b>	582	<b>460</b>	760	300	7,5	642,8	12,5	23,5
<b>23292-K-MB</b>	699	<b>460</b>	830	296	7,5	701,6	12,5	23,5
<b>23292-MB</b>	700	<b>460</b>	830	296	7,5	701,6	12,5	23,5
<b>23996-B-K-MB</b>	121	<b>480</b>	650	128	5	598,8	12,5	23,5
<b>23996-B-MB</b>	126	<b>480</b>	650	128	5	598,8	12,5	23,5
<b>23096-K-MB</b>	208	<b>480</b>	700	165	6	632,6	12,5	23,5
<b>23096-MB</b>	222	<b>480</b>	700	165	6	632,6	12,5	23,5
<b>24096-B-K30-MB</b>	289	<b>480</b>	700	218	6	625,4	12,5	23,5
<b>24096-B-MB</b>	291	<b>480</b>	700	218	6	625,4	12,5	23,5
<b>23196-K-MB</b>	470	<b>480</b>	790	248	7,5	688,3	12,5	23,5
<b>23196-MB</b>	508	<b>480</b>	790	248	7,5	688,3	12,5	23,5
<b>24196-B-K30-MB</b>	700	<b>480</b>	790	308	7,5	669,9	12,5	23,5
<b>23296-K-MB</b>	806	<b>480</b>	870	310	7,5	734,8	12,5	23,5
<b>23296-MB</b>	830	<b>480</b>	870	310	7,5	734,8	12,5	23,5



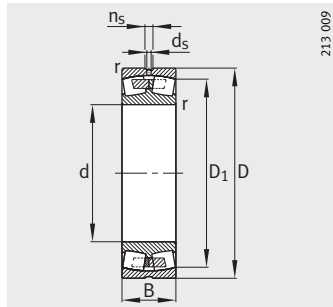
Mounting dimensions

Mounting dimensions			Basic load ratings		Calculation factors				Fatigue limit load	Limiting speed	Reference speed
d <sub>a</sub>	D <sub>a</sub>	r <sub>a</sub>	dyn. C <sub>r</sub>	stat. C <sub>0r</sub>	e	Y <sub>1</sub>	Y <sub>2</sub>	Y <sub>0</sub>	C <sub>ur</sub>	n <sub>G</sub>	n <sub>B</sub>
min.	max.	max.	N	N					N	min <sup>-1</sup>	min <sup>-1</sup>
454,6	585,4	3	2 240 000	5 200 000	0,18	3,66	5,46	3,58	295 000	800	620
454,6	585,4	3	2 240 000	5 200 000	0,18	3,66	5,46	3,58	295 000	800	620
463	627	5	3 400 000	7 100 000	0,24	2,84	4,23	2,78	405 000	750	610
463	627	5	3 400 000	7 100 000	0,24	2,84	4,23	2,78	405 000	750	610
463	627	5	4 300 000	9 650 000	0,32	2,12	3,15	2,07	750 000	630	430
463	627	5	4 300 000	9 650 000	0,32	2,12	3,15	2,07	750 000	630	430
466	694	5	5 200 000	10 400 000	0,32	2,1	3,13	2,06	485 000	700	425
466	694	5	5 200 000	10 400 000	0,32	2,1	3,13	2,06	485 000	700	425
466	694	5	6 400 000	13 200 000	0,38	1,76	2,62	1,72	1 020 000	600	255
466	694	5	6 400 000	13 200 000	0,38	1,76	2,62	1,72	1 020 000	600	255
472	758	6	7 100 000	13 400 000	0,37	1,8	2,69	1,76	990 000	630	320
472	758	6	7 100 000	13 400 000	0,37	1,8	2,69	1,76	990 000	630	320
474,6	605,4	3	2 280 000	5 400 000	0,18	3,85	5,73	3,76	370 000	750	590
474,6	605,4	3	2 280 000	5 400 000	0,18	3,85	5,73	3,76	370 000	750	590
483	657	5	3 650 000	7 650 000	0,24	2,84	4,23	2,78	520 000	700	580
483	657	5	3 650 000	7 650 000	0,24	2,84	4,23	2,78	520 000	700	580
483	657	5	4 750 000	10 600 000	0,31	2,16	3,22	2,12	710 000	630	405
492	728	6	5 850 000	11 600 000	0,32	2,12	3,15	2,07	530 000	630	390
492	728	6	5 850 000	11 600 000	0,32	2,12	3,15	2,07	530 000	630	390
492	728	6	7 500 000	15 600 000	0,39	1,73	2,58	1,69	1 160 000	560	227
492	728	6	7 500 000	15 600 000	0,39	1,73	2,58	1,69	1 160 000	560	227
492	798	6	7 800 000	15 000 000	0,37	1,8	2,69	1,76	620 000	600	295
492	798	6	7 800 000	15 000 000	0,37	1,8	2,69	1,76	620 000	600	295
498	632	4	2 550 000	6 000 000	0,18	3,76	5,59	3,67	460 000	700	570
498	632	4	2 550 000	6 000 000	0,18	3,76	5,59	3,67	460 000	700	570
503	677	5	3 800 000	8 150 000	0,23	2,9	4,31	2,83	455 000	670	550
503	677	5	3 800 000	8 150 000	0,23	2,9	4,31	2,83	455 000	670	550
503	677	5	4 900 000	11 200 000	0,3	2,25	3,34	2,2	830 000	600	380
503	677	5	4 900 000	11 200 000	0,3	2,25	3,34	2,2	830 000	600	380
512	758	6	6 300 000	12 700 000	0,32	2,12	3,15	2,07	570 000	630	370
512	758	6	6 300 000	12 700 000	0,32	2,12	3,15	2,07	570 000	630	370
512	758	6	8 000 000	16 600 000	0,39	1,75	2,61	1,71	1 190 000	560	213
512	838	6	8 800 000	17 000 000	0,37	1,83	2,72	1,79	700 000	600	265
512	838	6	8 800 000	17 000 000	0,37	1,83	2,72	1,79	700 000	600	265

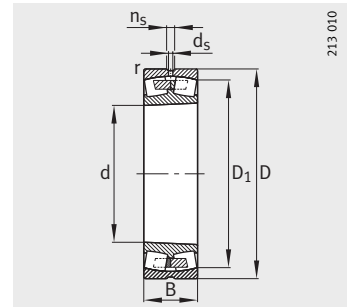


# Spherical roller bearings

Cylindrical or tapered bore



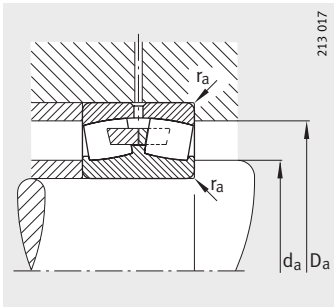
With central rib  
Cylindrical bore



Tapered bore  
K = taper 1:12, K30 = taper 1:30

**Dimension table** (continued) · Dimensions in mm

Designation	Mass m ≈kg	Dimensions						
		d	D	B	r	D <sub>1</sub>	d <sub>s</sub>	n <sub>s</sub>
					min.	≈		
239/500-K-MB	124	500	670	128	5	619,3	12,5	23,5
239/500-MB	132	500	670	128	5	619,3	12,5	23,5
230/500-B-K-MB	219	500	720	167	6	653,5	12,5	23,5
230/500-B-MB	233	500	720	167	6	653,5	12,5	23,5
240/500-B-MB	297	500	720	218	6	645,8	12,5	23,5
231/500-B-K-MB	556	500	830	264	7,5	720,9	12,5	23,5
231/500-B-MB	588	500	830	264	7,5	720,9	12,5	23,5
241/500-B-K30-MB	717	500	830	325	7,5	701,8	12,5	23,5
241/500-B-MB	725	500	830	325	7,5	701,8	12,5	23,5
239/530-K-MB	146	530	710	136	5	656,4	12,5	23,5
239/530-MB	160	530	710	136	5	656,4	12,5	23,5
230/530-B-K-MB	291	530	780	185	6	703,7	12,5	23,5
230/530-B-MB	321	530	780	185	6	703,7	12,5	23,5
240/530-B-MB	415	530	780	250	6	691,9	12,5	23,5
231/530-K-MB	643	530	870	272	7,5	756,3	12,5	23,5
241/530-B-K30-MB	845	530	870	335	7,5	739,1	12,5	23,5
239/560-B-K-MB	169	560	750	140	5	693,4	12,5	23,5
239/560-B-MB	181	560	750	140	5	693,4	12,5	23,5
230/560-B-K-MB	339	560	820	195	6	741,5	12,5	23,5
230/560-B-MB	358	560	820	195	6	741,5	12,5	23,5
240/560-B-MB	468	560	820	258	6	731,2	12,5	23,5
231/560-K-MB	737	560	920	280	7,5	800,2	12,5	23,5
231/560-MB	760	560	920	280	7,5	800,2	12,5	23,5
241/560-B-K30-MB	974	560	920	355	7,5	785	12,5	23,5
239/600-B-K-MB	210	600	800	150	5	740,5	12,5	23,5
239/600-B-MB	224	600	800	150	5	740,5	12,5	23,5
230/600-B-K-MB	388	600	870	200	6	791,9	12,5	23,5
230/600-B-MB	409	600	870	200	6	791,9	12,5	23,5
240/600-B-MB	540	600	870	272	6	773,3	12,5	23,5
231/600-K-MB	901	600	980	300	7,5	852,6	12,5	23,5
231/600-MB	929	600	980	300	7,5	852,6	12,5	23,5
241/600-B-K30-MB	1170	600	980	375	7,5	833	12,5	23,5
241/600-B-MB	1180	600	980	375	7,5	833	12,5	23,5



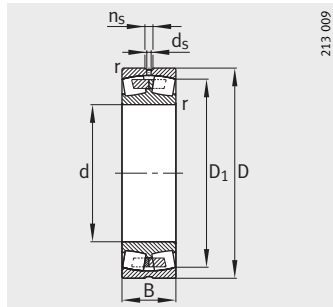
Mounting dimensions

Mounting dimensions			Basic load ratings		Calculation factors				Fatigue limit load	Limiting speed	Reference speed
d <sub>a</sub>	D <sub>a</sub>	r <sub>a</sub>	dyn. C <sub>r</sub>	stat. C <sub>0r</sub>	e	Y <sub>1</sub>	Y <sub>2</sub>	Y <sub>0</sub>	C <sub>ur</sub>	n <sub>G</sub>	n <sub>B</sub>
min.	max.	max.	N	N					N	min <sup>-1</sup>	min <sup>-1</sup>
518	652	4	2 600 000	6 300 000	0,17	3,9	5,81	3,81	400 000	670	540
518	652	4	2 600 000	6 300 000	0,17	3,9	5,81	3,81	400 000	670	540
523	697	5	3 900 000	8 500 000	0,22	3,01	4,48	2,94	510 000	670	520
523	697	5	3 900 000	8 500 000	0,22	3,01	4,48	2,94	510 000	670	520
523	697	5	4 900 000	11 200 000	0,29	2,32	3,45	2,26	850 000	560	370
532	798	6	7 100 000	14 300 000	0,32	2,1	3,13	2,06	990 000	600	340
532	798	6	7 100 000	14 300 000	0,32	2,1	3,13	2,06	990 000	600	340
532	798	6	8 650 000	18 300 000	0,39	1,73	2,58	1,69	1 340 000	530	199
532	798	6	8 650 000	18 300 000	0,39	1,73	2,58	1,69	1 340 000	530	199
548	692	4	2 850 000	6 800 000	0,18	3,85	5,73	3,76	385 000	630	500
548	692	4	2 850 000	6 800 000	0,18	3,85	5,73	3,76	385 000	630	500
553	757	5	4 400 000	9 500 000	0,22	3,04	4,53	2,97	540 000	600	490
553	757	5	4 400 000	9 500 000	0,22	3,04	4,53	2,97	540 000	600	490
553	757	5	6 000 000	13 700 000	0,31	2,15	3,2	2,1	910 000	530	335
562	838	6	7 350 000	15 300 000	0,32	2,12	3,15	2,07	670 000	560	325
562	838	6	9 500 000	20 000 000	0,38	1,77	2,64	1,73	1 450 000	500	184
578	732	4	3 100 000	7 650 000	0,17	3,95	5,88	3,86	570 000	600	465
578	732	4	3 100 000	7 650 000	0,17	3,95	5,88	3,86	570 000	600	465
583	797	5	5 100 000	11 000 000	0,23	2,95	4,4	2,89	740 000	560	450
583	797	5	5 100 000	11 000 000	0,23	2,95	4,4	2,89	740 000	560	450
583	797	5	6 400 000	14 600 000	0,31	2,2	3,27	2,15	1 050 000	500	315
592	888	6	8 150 000	16 600 000	0,31	2,21	3,29	2,16	750 000	530	300
592	888	6	8 150 000	16 600 000	0,31	2,21	3,29	2,16	750 000	530	300
592	888	6	10 600 000	22 400 000	0,38	1,77	2,64	1,73	1 600 000	480	167
618	782	4	3 450 000	8 650 000	0,17	3,95	5,88	3,86	630 000	560	430
618	782	4	3 450 000	8 650 000	0,17	3,95	5,88	3,86	630 000	560	430
623	847	5	5 700 000	12 500 000	0,22	3,07	4,57	3	890 000	530	405
623	847	5	5 700 000	12 500 000	0,22	3,07	4,57	3	890 000	530	405
623	847	5	7 100 000	16 600 000	0,31	2,21	3,29	2,16	1 200 000	630	285
632	948	6	9 000 000	19 300 000	0,31	2,2	3,27	2,15	810 000	500	270
632	948	6	9 000 000	19 300 000	0,31	2,2	3,27	2,15	810 000	500	270
632	948	6	11 600 000	26 000 000	0,38	1,79	2,67	1,75	1 780 000	450	149
632	948	6	11 600 000	26 000 000	0,38	1,79	2,67	1,75	1 780 000	450	149

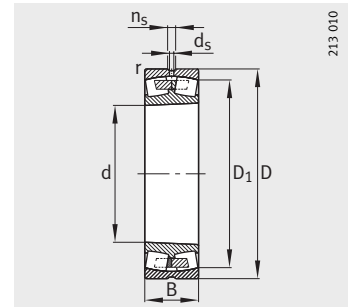


# Spherical roller bearings

Cylindrical or tapered bore



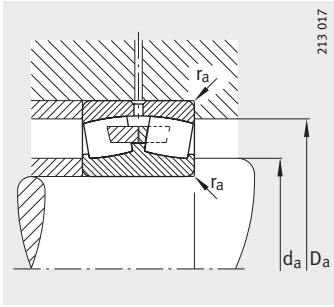
With central rib  
Cylindrical bore



Tapered bore  
K = taper 1:12, K30 = taper 1:30

**Dimension table** (continued) · Dimensions in mm

Designation	Mass m ≈kg	Dimensions						
		d	D	B	r min.	D <sub>1</sub> ≈	d <sub>s</sub>	n <sub>s</sub>
<b>239/630-B-K-MB</b>	283	<b>630</b>	850	165	6	784,5	12,5	23,5
<b>239/630-B-MB</b>	292	<b>630</b>	850	165	6	784,5	12,5	23,5
<b>230/630-B-MB</b>	496	<b>630</b>	920	212	7,5	834,3	12,5	23,5
<b>230/630-B-K-MB</b>	502	<b>630</b>	920	212	7,5	834,3	12,5	23,5
<b>240/630-B-K30-MB</b>	649	<b>630</b>	920	290	7,5	817,9	12,5	23,5
<b>240/630-B-MB</b>	660	<b>630</b>	920	290	7,5	817,9	12,5	23,5
<b>241/630-B-K30-MB</b>	1360	<b>630</b>	1030	400	7,5	872,2	12,5	23,5
<b>239/670-B-K-MB</b>	310	<b>670</b>	900	170	6	831,5	12,5	23,5
<b>239/670-B-MB</b>	320	<b>670</b>	900	170	6	831,5	12,5	23,5
<b>230/670-B-K-MB</b>	590	<b>670</b>	980	230	7,5	888,7	12,5	23,5
<b>230/670-B-MB</b>	600	<b>670</b>	980	230	7,5	888,7	12,5	23,5
<b>241/670-B-K30-MB</b>	1540	<b>670</b>	1090	412	7,5	929,4	12,5	23,5
<b>239/710-K-MB</b>	336	<b>710</b>	950	180	6	877,5	12,5	23,5
<b>239/710-MB</b>	355	<b>710</b>	950	180	6	877,5	12,5	23,5
<b>230/710-B-K-MB</b>	650	<b>710</b>	1030	236	7,5	938,8	12,5	23,5
<b>230/710-B-MB</b>	674	<b>710</b>	1030	236	7,5	938,8	12,5	23,5
<b>240/710-B-K30-MB</b>	873	<b>710</b>	1030	315	7,5	921,6	12,5	23,5
<b>241/710-B-K30-MB</b>	1820	<b>710</b>	1150	438	9,5	982	12,5	23,5
<b>241/710-B-MB</b>	1830	<b>710</b>	1150	438	9,5	982	12,5	23,5
<b>239/750-K-MB</b>	394	<b>750</b>	1000	185	6	923,2	12,5	23,5
<b>239/750-MB</b>	426	<b>750</b>	1000	185	6	923,2	12,5	23,5
<b>230/750-K-MB</b>	792	<b>750</b>	1090	250	7,5	990,9	12,5	23,5
<b>230/750-MB</b>	806	<b>750</b>	1090	250	7,5	990,9	12,5	23,5
<b>240/750-B-K30-MB</b>	1070	<b>750</b>	1090	335	7,5	976,2	12,5	23,5
<b>239/800-B-K-MB</b>	490	<b>800</b>	1060	195	6	983,7	12,5	23,5
<b>239/800-B-MB</b>	506	<b>800</b>	1060	195	6	983,7	12,5	23,5
<b>230/800-K-MB</b>	861	<b>800</b>	1150	258	7,5	1050,9	12,5	23,5
<b>230/800-MB</b>	899	<b>800</b>	1150	258	7,5	1050,9	12,5	23,5
<b>240/800-B-MB</b>	1200	<b>800</b>	1150	345	7,5	1034,1	12,5	23,5
<b>239/850-K-MB</b>	554	<b>850</b>	1120	200	6	1039,9	12,5	23,5
<b>239/850-MB</b>	579	<b>850</b>	1120	200	6	1039,9	12,5	23,5
<b>240/850-B-K30-MB</b>	1420	<b>850</b>	1220	365	7,5	1092,9	12,5	23,5
<b>239/900-K-MB</b>	641	<b>900</b>	1180	206	6	1098,8	12,5	23,5
<b>239/900-MB</b>	653	<b>900</b>	1180	206	6	1098,8	12,5	23,5



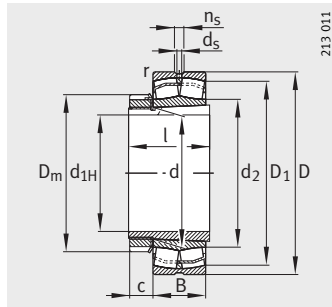
Mounting dimensions

Mounting dimensions			Basic load ratings		Calculation factors				Fatigue limit load	Limiting speed	Reference speed
d <sub>a</sub>	D <sub>a</sub>	r <sub>a</sub>	dyn. C <sub>r</sub>	stat. C <sub>0r</sub>	e	Y <sub>1</sub>	Y <sub>2</sub>	Y <sub>0</sub>	C <sub>ur</sub>	n <sub>G</sub>	n <sub>B</sub>
min.	max.	max.	N	N					N	min <sup>-1</sup>	min <sup>-1</sup>
653	827	5	4 050 000	9 800 000	0,18	3,8	5,66	3,72	710 000	530	405
653	827	5	4 050 000	9 800 000	0,18	3,8	5,66	3,72	710 000	530	405
658	892	6	6 300 000	13 700 000	0,22	3,01	4,48	2,94	890 000	500	380
658	892	6	6 300 000	13 700 000	0,22	3,01	4,48	2,94	890 000	500	380
658	892	6	8 000 000	19 000 000	0,31	2,21	3,29	2,16	1 350 000	480	260
658	892	6	8 000 000	19 000 000	0,31	2,21	3,29	2,16	1 350 000	480	260
662	998	6	12 900 000	29 000 000	0,38	1,78	2,65	1,74	1 960 000	450	136
693	877	5	4 300 000	10 600 000	0,17	3,95	5,88	3,86	750 000	500	375
693	877	5	4 300 000	10 600 000	0,17	3,95	5,88	3,86	750 000	500	375
698	952	6	7 200 000	16 000 000	0,22	3,01	4,48	2,94	1 100 000	480	350
698	952	6	7 200 000	16 000 000	0,22	3,01	4,48	2,94	1 100 000	480	350
702	1058	6	14 000 000	31 500 000	0,37	1,83	2,72	1,79	2 110 000	430	127
733	927	5	4 800 000	12 000 000	0,18	3,85	5,73	3,76	720 000	480	350
733	927	5	4 800 000	12 000 000	0,18	3,85	5,73	3,76	720 000	480	350
738	1002	6	7 650 000	17 000 000	0,22	3,07	4,57	3	1 140 000	480	325
738	1002	6	7 650 000	17 000 000	0,22	3,07	4,57	3	1 140 000	480	325
738	1002	6	9 500 000	22 800 000	0,3	2,26	3,37	2,21	1 550 000	430	223
750	1110	8	15 600 000	35 500 000	0,38	1,79	2,67	1,75	2 340 000	400	116
750	1110	8	15 600 000	35 500 000	0,38	1,79	2,67	1,75	2 340 000	400	116
773	977	5	5 200 000	12 900 000	0,17	3,95	5,88	3,86	790 000	480	325
773	977	5	5 200 000	12 900 000	0,17	3,95	5,88	3,86	790 000	480	325
778	1062	6	8 500 000	19 000 000	0,22	3,01	4,48	2,94	1 010 000	450	305
778	1062	6	8 500 000	19 000 000	0,22	3,01	4,48	2,94	1 010 000	450	305
778	1062	6	10 800 000	26 000 000	0,3	2,26	3,37	2,21	1 730 000	400	204
823	1037	5	5 850 000	15 000 000	0,17	4,05	6,04	3,96	1 010 000	450	295
823	1037	5	5 850 000	15 000 000	0,17	4,05	6,04	3,96	1 010 000	450	295
828	1122	6	9 300 000	21 200 000	0,22	3,07	4,57	3	1 430 000	430	280
828	1122	6	9 300 000	21 200 000	0,22	3,07	4,57	3	1 430 000	430	280
828	1122	6	11 600 000	28 500 000	0,29	2,33	3,47	2,28	1 810 000	360	188
873	1097	5	6 300 000	16 300 000	0,16	4,11	6,12	4,02	960 000	430	275
873	1097	5	6 300 000	16 300 000	0,16	4,11	6,12	4,02	960 000	430	275
878	1192	6	12 900 000	32 000 000	0,29	2,33	3,47	2,28	2 060 000	480	173
923	1157	5	6 550 000	17 300 000	0,16	4,28	6,37	4,19	1 010 000	400	260
923	1157	5	6 550 000	17 300 000	0,16	4,28	6,37	4,19	1 010 000	400	260

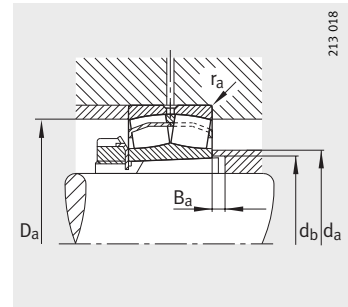


# Spherical roller bearings

With adapter sleeve



E1 design



Mounting dimensions

Dimension table - Dimensions in mm

Designation			Mass m		Dimensions											
Bearing	X-life	Adapter sleeve	Bearing	Adapter sleeve	d <sub>1H</sub>	d	D	B	r	D <sub>1</sub>	d <sub>2</sub>	d <sub>s</sub>	n <sub>s</sub>	D <sub>m</sub>	l	c
			≈kg	≈kg	min.	≈	≈			≈	≈			≈		
22205-E1-K	XL	H305	0,175	0,075	20	25	52	18	1	44,5	31,3	3,2	4,8	38	29	9
22206-E1-K	XL	H306	0,269	0,099	25	30	62	20	1	53,7	37,9	3,2	4,8	45	31	9
22207-E1-K	XL	H307	0,425	0,147	30	35	72	23	1,1	62,5	43,8	3,2	4,8	57	35	10
21307-E1-K-TVPB	XL	H307	0,496	0,147	30	35	80	21	1,5	66,6	47,4	-	-	57	35	10
22208-E1-K	XL	H308	0,517	0,185	35	40	80	23	1,1	70,4	48,6	3,2	4,8	58	36	11
21308-E1-K	XL	H308	0,702	0,185	35	40	90	23	1,5	80,8	59,7	3,2	4,8	58	36	11
22308-E1-K	XL	H2308	1,03	0,222	35	40	90	33	1,5	76	52,4	3,2	4,8	58	46	11
22209-E1-K	XL	H309	0,577	0,246	40	45	85	23	1,1	75,6	54,8	3,2	4,8	65	39	12
21309-E1-K	XL	H309	0,845	0,246	40	45	100	25	1,5	89,8	67,6	3,2	4,8	65	39	12
22309-E1-K	XL	H2309	1,36	0,283	40	45	100	36	1,5	84,7	58,9	3,2	6,5	65	50	12
22210-E1-K	XL	H310	0,608	0,301	45	50	90	23	1,1	80,8	59,7	3,2	4,8	70	42	13
21310-E1-K	XL	H310	1,28	0,301	45	50	110	27	2	89,8	67,3	3,2	4,8	70	42	13
22310-E1-K	XL	H2310	1,86	0,353	45	50	110	40	2	92,6	63	3,2	6,5	70	55	13
22211-E1-K	XL	H311	0,825	0,35	50	55	100	25	1,5	89,8	67,3	3,2	4,8	75	45	13
21311-E1-K	XL	H311	1,19	0,35	50	55	120	29	2	98,3	71,4	3,2	6,5	75	45	13
22311-E1-K	XL	H2311	2,22	0,426	50	55	120	43	2	101,4	68,9	3,2	6,5	75	59	13
22311-E1-K-T41A	XL	H2311	2,22	0,426	50	55	120	43	2	101,4	68,9	3,2	6,5	75	59	13
22212-E1-K	XL	H312	1,09	0,373	55	60	110	28	1,5	98,7	71,4	3,2	6,5	80	47	13
21312-E1-K	XL	H312	1,78	0,373	55	60	130	31	2,1	112,5	84,4	3,2	6,5	80	47	13
22312-E1-K	XL	H2312	2,83	0,464	55	60	130	46	2,1	110,1	74,8	3,2	6,5	80	62	13
22312-E1-K-T41A	XL	H2312	2,83	0,464	55	60	130	46	2,1	110,1	74,8	3,2	6,5	80	62	13
22213-E1-K	XL	H313	1,52	0,452	60	65	120	31	1,5	107,3	79,1	3,2	6,5	92	50	14
21313-E1-K	XL	H313	2,42	0,452	60	65	140	33	2,1	126,8	94,9	3,2	6,5	92	50	14
22313-E1-K	XL	H2313	3,49	0,553	60	65	140	48	2,1	119,3	83,2	4,8	9,5	92	65	14
22313-E1-K-T41A	XL	H2313	3,49	0,553	60	65	140	48	2,1	119,3	83,2	4,8	9,5	92	65	14
22214-E1-K	XL	H314	1,61	0,715	60	70	125	31	1,5	112,5	84,4	3,2	6,5	92	52	14
21314-E1-K	XL	H314	3	0,715	60	70	150	35	2,1	126,2	94,9	3,2	6,5	92	52	14
22314-E1-K	XL	H2314	4,12	0,895	60	70	150	51	2,1	128	86,7	4,8	9,5	98	68	14
22314-E1-K-T41A	XL	H2314	4,12	0,895	60	70	150	51	2,1	128	86,7	4,8	9,5	98	68	14
22215-E1-K	XL	H315	1,68	0,826	65	75	130	31	1,5	117,7	89,8	3,2	6,5	104	55	15
21315-E1-K	XL	H315	2,86	0,826	65	75	160	37	2,1	135,2	99,7	3,2	6,5	104	55	15
22315-E1-K	XL	H2315	5,06	1,05	65	75	160	55	2,1	136,3	92,4	4,8	9,5	98	73	15
22315-E1-K-T41A	XL	H2315	5,06	1,05	65	75	160	55	2,1	136,3	92,4	4,8	9,5	98	73	15

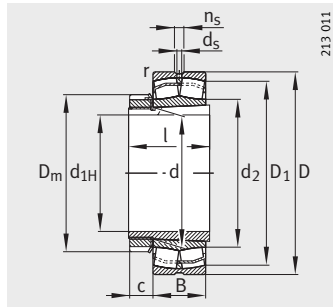


Mounting dimensions					Basic load ratings		Calculation factors				Fatigue limit load	Limiting speed	Reference speed
d <sub>a</sub>	D <sub>a</sub>	d <sub>b</sub>	B <sub>a</sub>	r <sub>a</sub>	dyn. C <sub>r</sub>	stat. C <sub>0r</sub>	e	Y <sub>1</sub>	Y <sub>2</sub>	Y <sub>0</sub>	C <sub>ur</sub>	n <sub>G</sub>	n <sub>B</sub>
max.	max.	min.	min.	max.	N	N					N	min <sup>-1</sup>	min <sup>-1</sup>
31	46,4	28	5	1	48 000	42 500	0,34	1,98	2,94	1,93	4 800	17 000	9 200
37	54,6	33	5	1	64 000	57 000	0,31	2,15	3,2	2,1	6 900	13 000	7 800
43	65	39	5	1	88 000	81 500	0,31	2,16	3,22	2,12	9 400	11 000	7 000
47	71	39	8	1,5	83 000	74 000	0,26	2,55	3,8	2,5	8 100	9 500	6 800
48	73	44	5	1	101 000	91 000	0,28	2,41	3,59	2,35	11 800	10 000	6 200
59	81	44	5	1,5	109 000	107 000	0,24	2,81	4,19	2,75	14 300	9 500	5 200
52	81	45	5	1,5	156 000	149 000	0,36	1,86	2,77	1,82	13 100	7 500	5 500
54	78	50	8	1	104 000	99 000	0,26	2,62	3,9	2,56	12 700	10 000	5 600
67	91	50	5	1,5	129 000	130 000	0,23	2,92	4,35	2,86	17 300	8 500	5 500
58	91	50	5	1,5	187 000	183 000	0,36	1,9	2,83	1,86	16 100	6 700	5 000
59	83	55	10	1	109 000	107 000	0,24	2,81	4,19	2,75	14 300	9 500	5 100
67	99	55	5	2	129 000	130 000	0,23	2,92	4,35	2,86	17 300	8 500	5 400
63	99	56	5	2	229 000	223 000	0,36	1,86	2,77	1,82	20 300	6 000	4 800
67	91	60	10	1,5	129 000	130 000	0,23	2,92	4,35	2,86	17 300	8 500	4 650
71	109	60	6	2	160 000	155 000	0,24	2,84	4,23	2,78	20 200	6 300	5 100
67	109	61	6	2	265 000	260 000	0,36	1,89	2,81	1,84	23 900	5 600	4 500
67	109	61	6	2	265 000	260 000	0,36	1,89	2,81	1,84	23 900	5 600	4 500
71	101	65	8	1,5	160 000	155 000	0,24	2,84	4,23	2,78	20 200	7 500	4 550
84	118	65	5	2,1	211 000	226 000	0,23	2,95	4,4	2,89	28 000	6 300	4 100
74	118	66	5	2,1	310 000	310 000	0,35	1,91	2,85	1,87	28 000	5 000	4 200
74	118	66	5	2,1	310 000	310 000	0,35	1,91	2,85	1,87	28 000	5 000	4 200
79	111	70	8	1,5	202 000	210 000	0,24	2,81	4,19	2,75	25 500	6 700	4 200
94	128	70	5	2,1	249 000	270 000	0,22	3,14	4,67	3,07	33 500	5 000	3 600
83	128	72	5	2,1	350 000	365 000	0,34	2	2,98	1,96	32 500	4 800	3 800
83	128	72	5	2,1	350 000	365 000	0,34	2	2,98	1,96	32 500	4 800	3 800
84	116	75	11	1,5	211 000	226 000	0,23	2,95	4,4	2,89	28 000	6 300	3 950
94	138	75	6	2,1	249 000	270 000	0,22	3,14	4,67	3,07	33 500	5 000	3 950
86	138	77	5	2,1	390 000	390 000	0,34	2	2,98	1,96	36 500	4 500	3 700
86	138	77	5	2,1	390 000	390 000	0,34	2	2,98	1,96	36 500	4 500	3 700
89	121	80	12	1,5	216 000	236 000	0,22	3,1	4,62	3,03	29 500	6 300	3 700
99	148	80	5	2,1	305 000	325 000	0,22	3,04	4,53	2,97	38 500	4 800	3 750
92	148	82	5	2,1	445 000	450 000	0,34	1,99	2,96	1,94	40 500	4 300	3 550
92	148	82	5	2,1	445 000	450 000	0,34	1,99	2,96	1,94	40 500	4 300	3 550

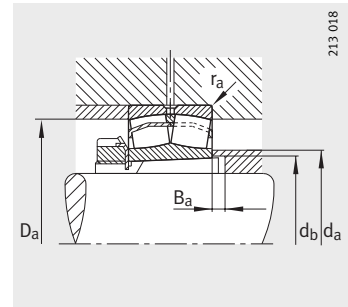


# Spherical roller bearings

With adapter sleeve



E1 design



Mounting dimensions

Dimension table (continued) · Dimensions in mm

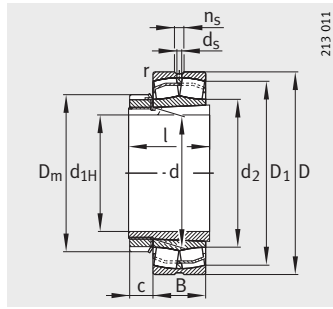
Designation			Mass m		Dimensions											
Bearing	X-life	Adapter sleeve	Bearing	Adapter sleeve	d <sub>1H</sub>	d	D	B	r	D <sub>1</sub>	d <sub>2</sub>	d <sub>s</sub>	n <sub>s</sub>	D <sub>m</sub>	l	c
			≈ kg	≈ kg					min.	≈	≈					≈
22216-E1-K	XL	H316	2,08	1,01	70	80	140	33	2	126,8	94,9	3,2	6,5	105	59	17
21316-E1-K	XL	H316	2,65	1,01	70	80	170	39	2,1	135,4	99,8	3,2	6,5	105	59	17
22316-E1-K	XL	H2316	6,05	1,27	70	80	170	58	2,1	145,1	98,3	4,8	9,5	105	78	17
22316-E1-K-T41A	XL	H2316	6,05	1,27	70	80	170	58	2,1	145,1	98,3	4,8	9,5	105	78	17
22217-E1-K	XL	H317	2,59	1,16	75	85	150	36	2	135,4	99,7	3,2	6,5	110	63	18
21317-E1-K	XL	H317	5,37	1,16	75	85	180	41	3	143,9	106,1	4,8	9,5	110	63	18
22317-E1-K	XL	H2317	7,06	1,44	75	85	180	60	3	154,2	104,4	4,8	9,5	110	82	18
22317-E1-K-T41A	XL	H2317	7,06	1,44	75	85	180	60	3	154,2	104,4	4,8	9,5	110	82	18
22218-E1-K	XL	H318	3,35	1,36	80	90	160	40	2	143,9	106,1	3,2	6,5	126	65	18
23218-E1A-K-M	XL	H2318	4,34	1,68	80	90	160	52,4	2	140	–	3,2	6,5	126	86	18
23218-E1-K-TVPB	XL	H2318	4,08	1,68	80	90	160	52,4	2	140	104,1	3,2	6,5	126	86	18
21318-E1-K	XL	H318	6,26	1,36	80	90	190	43	3	152,7	112,6	4,8	9,5	126	65	18
22318-E1-K	XL	H2318	8,33	1,68	80	90	190	64	3	162,5	110,2	6,3	12,2	126	86	18
22318-E1-K-T41A	XL	H2318	8,33	1,68	80	90	190	64	3	162,5	110,2	6,3	12,2	126	86	18
22219-E1-K	XL	H319	4,04	1,51	85	95	170	43	2,1	152,7	112,6	4,8	9,5	125	68	19
21319-E1-K-TVPB	XL	H319	6,53	1,51	85	95	200	45	3	169,4	124,3	4,8	9,5	125	68	19
22319-E1-K	XL	H2319	9,46	1,89	85	95	200	67	3	171,2	116	6,3	12,2	133	90	19
22319-E1-K-T41A	XL	H2319	9,46	1,89	85	95	200	67	3	171,2	116	6,3	12,2	133	90	19
23120-E1A-K-M	XL	H3120	4,23	1,78	90	100	165	52	2	146,3	–	3,2	6,5	130	76	20
23120-E1-K-TVPB	XL	H3120	4,06	1,78	90	100	165	52	2	146,3	113,9	3,2	6,5	130	76	20
22220-E1-K	XL	H320	4,91	1,69	90	100	180	46	2,1	161,4	119	4,8	9,5	130	71	20
23220-E1A-K-M	XL	H2320	6,33	2,17	90	100	180	60,3	2,1	156,7	–	4,8	9,5	142	97	20
23220-E1-K-TVPB	XL	H2320	6,13	2,17	90	100	180	60,3	2,1	156,7	116,7	4,8	9,5	142	97	20
21320-E1-K-TVPB	XL	H320	8,08	1,69	90	100	215	47	3	182	132	4,8	9,5	130	71	20
22320-E1-K	XL	H2320	13,1	2,17	90	100	215	73	3	184,7	130,2	6,3	12,2	142	97	20
22320-E1-K-T41A	XL	H2320	13,1	2,17	90	100	215	73	3	184,7	130,2	6,3	12,2	142	97	20
23122-E1A-K-M	XL	H3122	5,1	2,23	100	110	180	56	2	160	–	4,8	9,5	154	81	21
23122-E1-K-TVPB	XL	H3122	4,95	2,23	100	110	180	56	2	160	124,6	4,8	9,5	154	81	21
22222-E1-K	XL	H322	6,82	2,15	100	110	200	53	2,1	178,7	129,4	4,8	9,5	154	77	21
23222-E1A-K-M	XL	H2322	9,32	2,74	100	110	200	69,8	2,1	172,7	–	4,8	9,5	154	105	21
23222-E1-K-TVPB	XL	H2322	8,82	2,74	100	110	200	69,8	2,1	172,7	129,1	4,8	9,5	154	105	21
21322-E1-K-TVPB	XL	H322	10,9	2,15	100	110	240	50	3	202,5	146,4	6,3	12,2	154	77	21
22322-E1-K	XL	H2322	17,4	2,74	100	110	240	80	3	204,9	143,1	8	15	154	105	21
22322-E1-K-T41A	XL	H2322	17,4	2,74	100	110	240	80	3	204,9	143,1	8	15	154	105	21

Mounting dimensions					Basic load ratings		Calculation factors				Fatigue limit load	Limiting speed	Reference speed
d <sub>a</sub>	D <sub>a</sub>	d <sub>b</sub>	B <sub>a</sub>	r <sub>a</sub>	dyn. C <sub>r</sub>	stat. C <sub>0r</sub>	e	Y <sub>1</sub>	Y <sub>2</sub>	Y <sub>0</sub>	C <sub>ur</sub>	n <sub>G</sub>	n <sub>B</sub>
max.	max.	min.	min.	max.	N	N					N	min <sup>-1</sup>	min <sup>-1</sup>
94	129	85	12	2	249 000	270 000	0,22	3,14	4,67	3,07	33 500	5 600	3 550
99	158	85	5	2,1	305 000	325 000	0,22	3,04	4,53	2,97	38 500	4 800	4 050
98	158	88	5	2,1	495 000	510 000	0,34	1,99	2,96	1,94	45 000	4 300	3 400
98	158	88	5	2,1	495 000	510 000	0,34	1,99	2,96	1,94	45 000	4 300	3 400
99	139	91	12	2	305 000	325 000	0,22	3,04	4,53	2,97	38 500	5 300	3 450
106	166	91	6	2,5	345 000	375 000	0,23	2,9	4,31	2,83	42 500	4 800	3 800
104	166	94	6	2,5	540 000	560 000	0,33	2,04	3,04	2	50 000	4 000	3 200
104	166	94	6	2,5	540 000	560 000	0,33	2,04	3,04	2	50 000	4 000	3 200
106	149	96	10	2	345 000	375 000	0,23	2,9	4,31	2,83	42 500	4 800	3 400
107	149	100	18	2	445 000	520 000	0,31	2,2	3,27	2,15	48 500	4 300	2 650
104	149	100	18	2	445 000	520 000	0,31	2,2	3,27	2,15	48 500	4 300	2 650
112	176	96	6	2,5	380 000	415 000	0,24	2,87	4,27	2,8	47 000	4 500	3 600
110	176	100	6	2,5	610 000	630 000	0,33	2,03	3,02	1,98	55 000	3 600	3 000
110	176	100	6	2,5	610 000	630 000	0,33	2,03	3,02	1,98	55 000	3 600	3 000
112	158	102	9	2,1	380 000	415 000	0,24	2,87	4,27	2,8	47 000	4 500	3 300
124	186	102	7	2,5	430 000	460 000	0,22	3,04	4,53	2,97	47 500	4 000	3 200
115	186	105	7	2,5	670 000	700 000	0,33	2,03	3,02	1,98	60 000	3 000	2 800
115	186	105	7	2,5	670 000	700 000	0,33	2,03	3,02	1,98	60 000	3 000	2 800
115	154	107	7	2	450 000	570 000	0,28	2,37	3,53	2,32	52 000	4 300	2 750
113	154	107	7	2	450 000	570 000	0,28	2,37	3,53	2,32	52 000	4 300	2 750
118	168	108	8	2,1	430 000	475 000	0,24	2,84	4,23	2,78	52 000	4 300	3 150
120	168	110	19	2,1	550 000	660 000	0,31	2,15	3,2	2,1	60 000	3 600	2 410
116	168	110	19	2,1	550 000	660 000	0,31	2,15	3,2	2,1	60 000	3 600	2 410
131	201	108	7	2,5	495 000	530 000	0,22	3,14	4,67	3,07	61 000	3 600	3 050
129	201	110	7	2,5	810 000	920 000	0,33	2,03	3,02	1,98	75 000	3 000	2 380
129	201	110	7	2,5	810 000	920 000	0,33	2,03	3,02	1,98	75 000	3 000	2 380
127	169	117	7	2	530 000	680 000	0,28	2,41	3,59	2,35	61 000	4 000	2 550
124	169	117	7	2	530 000	680 000	0,28	2,39	3,56	2,34	61 000	4 000	2 550
129	188	118	6	2,1	550 000	600 000	0,25	2,71	4,04	2,65	62 000	4 000	3 000
130	188	121	17	2,1	710 000	870 000	0,33	2,06	3,06	2,01	72 000	3 000	2 100
129	188	121	17	2,1	710 000	870 000	0,33	2,06	3,06	2,01	72 000	3 000	2 100
146	226	118	9	2,5	600 000	640 000	0,21	3,24	4,82	3,16	69 000	3 000	2 700
135	226	121	7	2,5	950 000	1 070 000	0,33	2,07	3,09	2,03	91 000	2 600	2 130
135	226	121	7	2,5	950 000	1 070 000	0,33	2,07	3,09	2,03	91 000	2 600	2 130

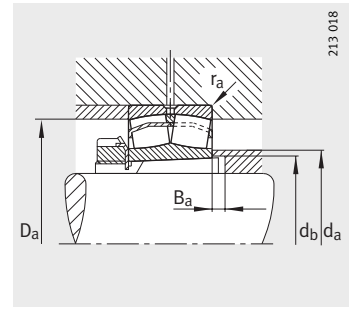


# Spherical roller bearings

With adapter sleeve



E1 design



Mounting dimensions

Dimension table (continued) · Dimensions in mm

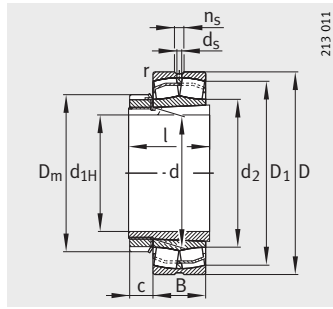
Designation			Mass m		Dimensions											
Bearing	X-life	Adapter sleeve	Bearing	Adapter sleeve	d <sub>1H</sub>	d	D	B	r	D <sub>1</sub>	d <sub>2</sub>	d <sub>s</sub>	n <sub>s</sub>	D <sub>m</sub>	l	c
			≈ kg	≈ kg	min.	≈	≈	≈	≈	≈	≈	≈	≈	≈		
23024-E1A-K-M	XL	H3024	4,09	1,95	110	120	180	46	2	164,7	–	3,2	6,5	145	72	22
23024-E1-K-TVPB	XL	H3024	3,67	1,95	110	120	180	46	2	164,7	133	3,2	6,5	145	72	22
23124-E1A-K-M	XL	H3124	7,57	2,61	110	120	200	62	2	177,4	–	4,8	9,5	155	88	22
23124-E1-K-TVPB	XL	H3124	7,06	2,61	110	120	200	62	2	177,4	136,2	4,8	9,5	155	88	22
22224-E1-K	XL	H3124	8,84	2,61	110	120	215	58	2,1	192	141,8	6,3	12,2	155	88	22
23224-E1A-K-M	XL	H2324	11,4	3,18	110	120	215	76	2,1	185,5	–	4,8	9,5	155	112	22
23224-E1-K-TVPB	XL	H2324	11,1	3,18	110	120	215	76	2,1	185,5	139	4,8	9,5	155	112	22
22324-E1-K	XL	H2324	22,1	3,18	110	120	260	86	3	222,4	150,7	8	15	155	112	22
22324-E1-K-T41A	XL	H2324	22,1	3,18	110	120	260	86	3	222,4	150,7	8	15	155	112	22
23026-E1A-K-M	XL	H3026	5,7	2,9	115	130	200	52	2	182,3	–	4,8	9,5	155	80	23
23026-E1-K-TVPB	XL	H3026	5,42	2,9	115	130	200	52	2	182,3	145,9	4,8	9,5	155	80	23
23126-E1A-K-M	XL	H3126	8,1	3,63	115	130	210	64	2	187,3	–	4,8	9,5	175	92	23
23126-E1-K-TVPB	XL	H3126	7,82	3,63	115	130	210	64	2	187,3	146	4,8	9,5	175	92	23
22226-E1-K	XL	H3126	10,9	3,63	115	130	230	64	3	205	151,7	6,3	12,2	175	92	23
23226-E1A-K-M	XL	H2326	13,6	4,61	115	130	230	80	3	199,3	–	4,8	9,5	165	121	23
23226-E1-K-TVPB	XL	H2326	12,6	4,61	115	130	230	80	3	199,3	150	4,8	9,5	165	121	23
22326-E1-K	XL	H2326	27,4	4,61	115	130	280	93	4	239,5	162,2	9,5	17,7	165	121	23
22326-E1-K-T41A	XL	H2326	27,4	4,61	115	130	280	93	4	239,5	162,2	9,5	17,7	165	121	23
23028-E1A-K-M	XL	H3028	6	3,25	125	140	210	53	2	192,3	–	4,8	9,5	165	82	24
23028-E1-K-TVPB	XL	H3028	5,81	3,25	125	140	210	53	2	192,3	155,4	4,8	9,5	165	82	24
23128-E1A-K-M	XL	H3128	7,78	4,33	125	140	225	68	2,1	201	–	4,8	9,5	180	97	24
23128-E1-K-TVPB	XL	H3128	9,46	4,33	125	140	225	68	2,1	201	157,1	4,8	9,5	180	97	24
22228-E1-K	XL	H3128	13,7	4,33	125	140	250	68	3	223,4	164,9	6,3	12,2	180	97	24
23228-E1A-K-M	XL	H2328	17,6	5,6	125	140	250	88	3	216	–	6,3	12,2	180	131	24
23228-E1-K-TVPB	XL	H2328	17,1	5,6	125	140	250	88	3	216	162	6,3	12,2	180	131	24
22328-E1-K	XL	H2328	34,4	5,6	125	140	300	102	4	255,7	173,5	9,5	17,7	180	131	24
22328-E1-K-T41A	XL	H2328	34,4	5,6	125	140	300	102	4	255,7	173,5	9,5	17,7	180	131	24
23030-E1A-K-M	XL	H3030	7,33	3,98	135	150	225	56	2,1	206,3	–	4,8	9,5	180	87	26
23030-E1-K-TVPB	XL	H3030	7,29	3,98	135	150	225	56	2,1	206,3	166,6	4,8	9,5	180	87	26
23130-E1A-K-M	XL	H3130	15,8	5,49	135	150	250	80	2,1	220,8	–	6,3	12,2	195	111	26
23130-E1-K-TVPB	XL	H3130	14,5	5,49	135	150	250	80	2,1	220,8	170,1	6,3	12,2	195	111	26
22230-E1-K	XL	H3130	17,8	5,49	135	150	270	73	3	240,8	177,9	8	15	195	111	26
23230-E1A-K-M	XL	H2330	22,9	6,71	135	150	270	96	3	232,6	–	6,3	12,2	195	139	26
23230-E1-K-TVPB	XL	H2330	22,3	6,71	135	150	270	96	3	232,6	174	6,3	12,2	195	139	26
22330-E1-K	XL	H2330	41,2	6,71	135	150	320	108	4	273,2	185,3	9,5	17,7	195	139	26
22330-E1-K-T41A	XL	H2330	41,2	6,71	135	150	320	108	4	273,2	185,3	9,5	17,7	195	139	26

Mounting dimensions					Basic load ratings		Calculation factors				Fatigue limit load	Limiting speed	Reference speed
d <sub>a</sub>	D <sub>a</sub>	d <sub>b</sub>	B <sub>a</sub>	r <sub>a</sub>	dyn. C <sub>r</sub>	stat. C <sub>0r</sub>	e	Y <sub>1</sub>	Y <sub>2</sub>	Y <sub>0</sub>	C <sub>ur</sub>	n <sub>G</sub>	n <sub>B</sub>
max.	max.	min.	min.	max.	N	N					N	min <sup>-1</sup>	min <sup>-1</sup>
133	171,2	127	7	2	430 000	580 000	0,22	3,04	4,53	2,97	58 000	4 300	2 800
133	171,2	127	7	2	430 000	580 000	0,22	3,04	4,53	2,97	58 000	4 300	2 800
139	189	128	7	2	630 000	800 000	0,28	2,39	3,56	2,34	73 000	3 400	2 290
136	189	128	7	2	630 000	800 000	0,28	2,39	3,56	2,34	73 000	3 400	2 290
141	203	128	11	2,1	640 000	740 000	0,25	2,71	4,04	2,65	71 000	3 400	2 700
141	203	131	17	2	820 000	1 020 000	0,33	2,03	3,02	1,98	80 000	2 800	1 910
139	203	131	17	2	820 000	1 020 000	0,33	2,03	3,02	1,98	80 000	2 800	1 910
150	246	131	7	2,5	1 080 000	1 170 000	0,33	2,06	3,06	2,01	103 000	2 600	2 000
150	246	131	7	2,5	1 080 000	1 170 000	0,33	2,06	3,06	2,01	103 000	2 600	2 000
146	191,2	137	8	2	540 000	730 000	0,23	2,95	4,4	2,89	70 000	3 600	2 600
145	191,2	137	8	2	540 000	730 000	0,23	2,95	4,4	2,89	70 000	3 600	2 600
149	199	138	8	2	680 000	890 000	0,28	2,45	3,64	2,39	79 000	3 000	2 110
145	199	138	8	2	680 000	890 000	0,28	2,45	3,64	2,39	79 000	3 000	2 110
151	216	138	8	2,5	760 000	890 000	0,26	2,62	3,9	2,56	79 000	3 000	2 500
152	216	142	21	2,5	910 000	1 150 000	0,33	2,07	3,09	2,03	89 000	2 600	1 740
150	216	142	21	2,5	910 000	1 150 000	0,33	2,07	3,09	2,03	89 000	2 600	1 740
162	263	142	8	3	1 250 000	1 370 000	0,33	2,06	3,06	2,01	117 000	2 400	1 820
162	263	142	8	3	1 250 000	1 370 000	0,33	2,06	3,06	2,01	117 000	2 400	1 820
155	201,2	147	8	2	570 000	800 000	0,22	3,07	4,57	3	76 000	3 600	2 390
155	201,2	147	8	2	570 000	800 000	0,22	3,07	4,57	3	76 000	3 600	2 390
159	213	149	8	2,1	760 000	1 010 000	0,27	2,49	3,71	2,43	88 000	2 800	1 930
157	213	149	8	2,1	760 000	1 010 000	0,27	2,49	3,71	2,43	88 000	2 800	1 930
164	236	149	8	2,5	870 000	1 040 000	0,25	2,67	3,97	2,61	97 000	2 400	2 250
162	236	152	22	2,5	1 090 000	1 400 000	0,33	2,04	3,04	2	113 000	2 400	1 550
162	236	152	22	2,5	1 090 000	1 400 000	0,33	2,04	3,04	2	113 000	2 400	1 550
169	283	152	8	3	1 460 000	1 630 000	0,34	2	2,98	1,96	132 000	2 200	1 660
169	283	152	8	3	1 460 000	1 630 000	0,34	2	2,98	1,96	132 000	2 200	1 660
166	214,8	158	8	2,1	630 000	880 000	0,22	3,1	4,62	3,03	85 000	3 400	2 210
166	214,8	158	8	2,1	630 000	880 000	0,22	3,1	4,62	3,03	85 000	3 400	2 210
170	238	160	8	2,1	1 000 000	1 330 000	0,29	2,32	3,45	2,26	143 000	2 600	1 720
170	238	160	8	2,1	1 000 000	1 330 000	0,29	2,32	3,45	2,26	143 000	2 600	1 720
177	256	160	15	2,5	1 010 000	1 210 000	0,25	2,69	4	2,63	111 000	2 600	2 050
174	256	163	20	2,5	1 280 000	1 660 000	0,33	2,02	3	1,97	129 000	2 200	1 400
174	256	163	20	2,5	1 280 000	1 660 000	0,33	2,02	3	1,97	129 000	2 200	1 400
185	303	163	8	3	1 640 000	1 850 000	0,33	2,02	3	1,97	148 000	2 000	1 520
185	303	163	8	3	1 640 000	1 850 000	0,33	2,02	3	1,97	148 000	2 000	1 520

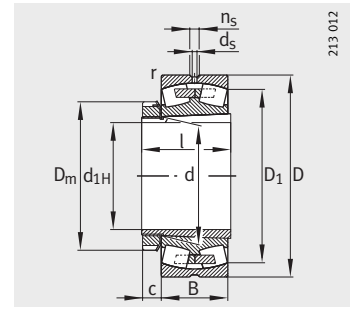


# Spherical roller bearings

With adapter sleeve



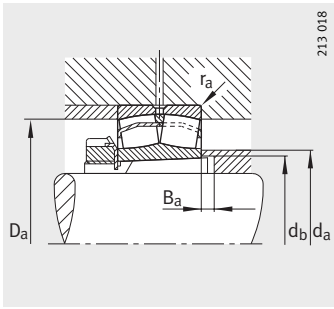
E1 design



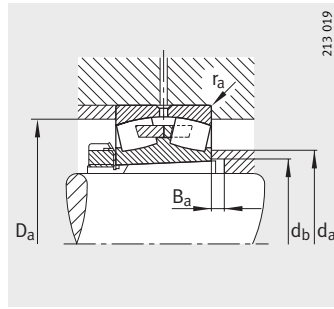
With central rib

Dimension table (continued) · Dimensions in mm

Designation			Mass m		Dimensions												
Bearing	X-life	Adapter sleeve	Bearing	Adapter sleeve	d <sub>1H</sub>	d	D	B	r	D <sub>1</sub>	d <sub>2</sub>	d <sub>s</sub>	n <sub>s</sub>	D <sub>m</sub>	l	c	
			≈ kg	≈ kg	min.	≈	≈										
23032-E1A-K-M	XL	H3032	9,42	5,33	140	160	240	60	2,1	219,9	–	6,3	12,2	190	93	28	
23032-E1-K-TVPB	XL	H3032	8,67	5,33	140	160	240	60	2,1	219,9	177	6,3	12,2	190	93	28	
23132-E1A-K-M	XL	H3132	18,6	7,57	140	160	270	86	2,1	238,3	–	8	15	210	119	28	
23132-E1-K-TVPB	XL	H3132	18,4	7,57	140	160	270	86	2,1	238,3	183,2	8	15	210	119	28	
22232-E1-K	XL	H3132	22,4	7,57	140	160	290	80	3	258,2	190,9	8	15	210	119	28	
23232-E1A-K-M	XL	H2332	28,5	9,1	140	160	290	104	3	249,3	–	8	15	210	147	28	
23232-E1-K-TVPB	XL	H2332	27,7	9,1	140	160	290	104	3	249,3	186,7	8	15	210	147	28	
22332-K-MB	–	H2332	50,1	9,1	140	160	340	114	4	288,3	–	9,5	17,7	210	147	28	
23034-E1A-K-M	XL	H3034	12	6,13	150	170	260	67	2,1	237,2	–	6,3	12,2	211	101	29	
23034-E1-K-TVPB	XL	H3034	11,9	6,13	150	170	260	67	2,1	237,2	189,8	6,3	12,2	211	101	29	
23134-E1A-K-M	XL	H3134	19,5	8,35	150	170	280	88	2,1	248,1	–	8	15	220	122	29	
23134-E1-K-TVPB	XL	H3134	19,9	8,35	150	170	280	88	2,1	248,1	193,4	8	15	220	122	29	
22234-E1-K	XL	H3134	27,1	8,35	150	170	310	86	4	275,4	199,8	9,5	17,7	220	122	29	
23234-E1A-K-M	XL	H2334	34,6	10,2	150	170	310	110	4	267,4	–	8	15	232	154	29	
23234-E1-K-TVPB	XL	H2334	33,1	10,2	150	170	310	110	4	267,4	199,8	8	15	232	154	29	
22334-K-MB	–	H2334	56,9	10,2	150	170	360	120	4	304,2	–	9,5	17,7	232	154	29	
23936-S-K-MB	–	H3936	7,76	6,25	160	180	250	52	2	230,9	–	4,8	9,5	210	87	30	
23036-E1A-K-M	XL	H3036	16	7,01	160	180	280	74	2,1	254,3	–	8	15	221	109	30	
23036-E1-K-TVPB	XL	H3036	15,6	7,01	160	180	280	74	2,1	254,3	201,8	8	15	221	109	30	
23136-E1A-K-M	XL	H3136	25,5	9,46	160	180	300	96	3	264,8	–	8	15	230	131	30	
23136-E1-K-TVPB	XL	H3136	25,9	9,46	160	180	300	96	3	264,8	204,1	8	15	230	131	30	
22236-E1-K	XL	H3136	28,5	9,46	160	180	320	86	4	285,9	211,3	9,5	17,7	230	131	30	
23236-E1A-K-M	XL	H2336	37	11,4	160	180	320	112	4	277,3	–	8	15	230	161	30	
23236-E1-K-TVPB	XL	H2336	36	11,4	160	180	320	112	4	277,3	210,6	8	15	230	161	30	
22336-K-MB	–	H2336	66,7	11,4	160	180	380	126	4	323,4	–	12,5	23,5	230	161	30	
23038-E1A-K-M	XL	H3038	17,7	7,66	170	190	290	75	2,1	264,5	–	8	15	220	112	31	
23038-E1-K-TVPB	XL	H3038	16,3	7,66	170	190	290	75	2,1	264,5	211,9	8	15	220	112	31	
23138-E1A-K-M	XL	H3138	32,4	10,8	170	190	320	104	3	281,6	–	8	15	252	141	31	
23138-E1-K-TVPB	XL	H3138	30,3	10,8	170	190	320	104	3	281,6	217	8	15	252	141	31	
22238-K-MB	–	H3138	36,2	10,8	170	190	340	92	4	296	–	9,5	17,7	252	141	31	
23238-B-K-MB	–	H2338	46	12,7	170	190	340	120	4	291,2	–	9,5	17,7	240	169	31	
22338-K-MB	–	H2338	77,3	12,7	170	190	400	132	5	338,2	–	12,5	23,5	240	169	31	



Mounting dimensions  
E1 design



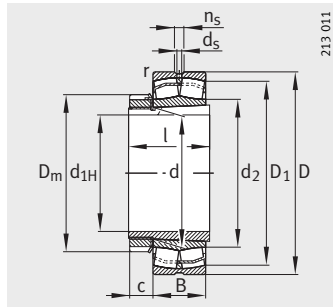
Mounting dimensions  
With central rib

Mounting dimensions					Basic load ratings		Calculation factors				Fatigue limit load	Limiting speed	Reference speed
da	Da	db	Ba	ra	dyn. Cr	stat. Cor	e	Y1	Y2	Y0	Cur	nG	nB
max.	max.	min.	min.	max.	N	N					N	min <sup>-1</sup>	min <sup>-1</sup>
177	229,8	168	8	2,1	720 000	1 010 000	0,22	3,1	4,62	3,03	94 000	2 800	2 060
177	229,8	168	8	2,1	720 000	1 010 000	0,22	3,1	4,62	3,03	94 000	2 800	2 060
183	258	170	8	2,1	1 160 000	1 550 000	0,29	2,32	3,45	2,26	164 000	2 400	1 560
183	258	170	8	2,1	1 160 000	1 550 000	0,29	2,32	3,45	2,26	164 000	2 400	1 590
190	276	170	14	2,5	1 150 000	1 400 000	0,26	2,64	3,93	2,58	125 000	2 600	1 900
186	276	174	18	2,5	1 460 000	1 910 000	0,34	2	2,98	1,96	146 000	2 200	1 280
186	276	174	18	2,5	1 460 000	1 910 000	0,34	2	2,98	1,96	146 000	2 200	1 280
191	323	174	8	3	1 430 000	1 900 000	0,37	1,8	2,69	1,76	121 000	2 000	1 490
190	249,8	179	8	2,1	880 000	1 230 000	0,23	2,98	4,44	2,92	146 000	2 600	1 890
189	249,8	179	8	2,1	870 000	1 230 000	0,23	2,98	4,44	2,92	146 000	2 600	1 890
193	268	180	8	2,1	1 220 000	1 690 000	0,28	2,37	3,53	2,32	174 000	2 400	1 460
193	268	180	8	2,1	1 220 000	1 690 000	0,28	2,37	3,53	2,32	174 000	2 400	1 460
199	293	180	10	3	1 320 000	1 570 000	0,26	2,6	3,87	2,54	140 000	2 400	1 780
199	293	185	18	3	1 640 000	2 170 000	0,33	2,03	3,02	1,98	163 000	2 000	1 160
199	293	185	18	3	1 640 000	2 170 000	0,33	2,03	3,02	1,98	163 000	2 000	1 160
204	343	185	8	3	1 600 000	2 120 000	0,37	1,83	2,72	1,79	134 000	1 800	1 380
198	241,2	188	8	2	440 000	850 000	0,2	3,42	5,09	3,34	57 000	2 200	1 850
201	269,8	189	8	2,1	1 040 000	1 450 000	0,23	2,9	4,31	2,83	170 000	2 600	1 760
201	269,8	189	8	2,1	1 040 000	1 450 000	0,23	2,9	4,31	2,83	170 000	2 600	1 760
204	286	180	8	2,5	1 420 000	1 950 000	0,29	2,32	3,45	2,26	196 000	2 200	1 350
204	286	191	8	2,5	1 420 000	1 950 000	0,29	2,32	3,45	2,26	196 000	2 200	1 350
211	303	191	18	3	1 360 000	1 680 000	0,25	2,71	4,04	2,65	148 000	2 400	1 670
210	303	195	22	3	1 710 000	2 340 000	0,33	2,07	3,09	2,03	173 000	2 000	1 090
210	303	195	22	3	1 710 000	2 340 000	0,33	2,07	3,09	2,03	173 000	2 000	1 090
217	363	195	8	3	1 760 000	2 360 000	0,37	1,83	2,72	1,79	209 000	1 500	1 270
211	279,8	199	9	2,1	1 080 000	1 550 000	0,23	2,98	4,44	2,92	180 000	2 400	1 660
211	279,8	199	9	2,1	1 080 000	1 550 000	0,23	2,98	4,44	2,92	180 000	2 400	1 660
216	306	202	9	2,5	1 610 000	2 220 000	0,3	2,28	3,39	2,23	218 000	2 000	1 260
216	306	202	9	2,5	1 610 000	2 220 000	0,3	2,28	3,39	2,23	218 000	2 000	1 260
223	323	202	21	3	1 200 000	1 830 000	0,28	2,39	3,56	2,34	122 000	1 800	1 600
222	323	206	21	3	1 560 000	2 600 000	0,36	1,86	2,77	1,82	156 000	1 700	1 020
228	380	206	9	4	1 860 000	2 500 000	0,37	1,83	2,72	1,79	213 000	1 500	1 220

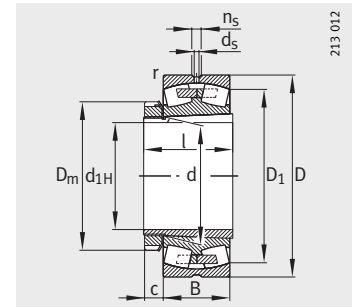


# Spherical roller bearings

With adapter sleeve



E1 design

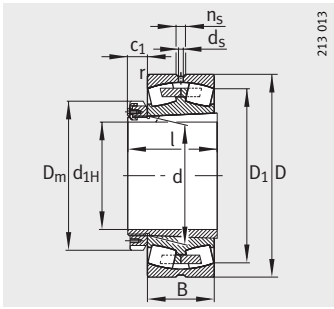


With central rib

Dimension table (continued) · Dimensions in mm

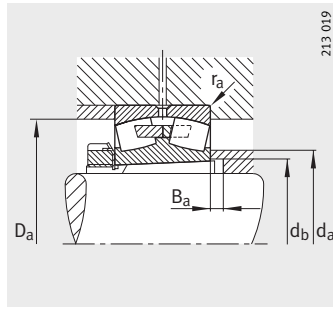
Designation			Mass m		Dimensions										
Bearing	X-life	Adapter sleeve	Bearing	Adapter sleeve	d <sub>1H</sub>	d	D	B	r	D <sub>1</sub>	d <sub>2</sub>	d <sub>s</sub>	n <sub>s</sub>	D <sub>m</sub>	l
			≈ kg	≈ kg					min.	≈					
23940-S-K-MB	-	H3940	11,5	7,82	180	200	280	60	2,1	256,9	-	6,3	12,2	240	98
23040-E1A-K-M	XL	H3040	21,4	9,22	180	200	310	82	2,1	281,6	-	8	15	240	120
23040-E1-K-TVPB	XL	H3040	20,8	9,22	180	200	310	82	2,1	281,6	223,4	8	15	240	120
23140-B-K-MB	-	H3140	41,7	12,1	180	200	340	112	3	293,3	-	9,5	17,7	250	150
22240-B-K-MB	-	H3140	42,3	12,1	180	200	360	98	4	312	-	9,5	17,7	250	150
23240-B-K-MB	-	H2340	55,8	14	180	200	360	128	4	307,5	-	9,5	17,7	250	176
22340-K-MB	-	H2340	89,5	14	180	200	420	138	5	357,4	-	12,5	23,5	250	176
23944-S-K-MB	-	H3944	12,3	8,27	200	220	300	60	2,1	277,4	-	6,3	12,2	260	96
23044-K-MB	-	H3044X	29,9	10,4	200	220	340	90	3	301,8	-	8	15	260	126
23144-B-K-MB	-	H3144X	52	15,4	200	220	370	120	4	319,2	-	9,5	17,7	292	161
22244-B-K-MB	-	H3144X	59,6	15,4	200	220	400	108	4	348,7	-	9,5	17,7	292	161
23244-K-MB	-	H2344X	79	17,5	200	220	400	144	4	337,6	-	9,5	17,7	280	186
22344-K-MB	-	H2344X	114	17,5	200	220	460	145	5	391,2	-	12,5	23,5	280	186
23948-K-MB	-	H3948	13,4	10,9	220	240	320	60	2,1	297,8	-	6,3	12,2	290	101
23048-K-MB	-	H3048	31,9	13,4	220	240	360	92	3	322,1	-	8	15	290	133
23148-B-K-MB	-	H3148X	65,3	18,1	220	240	400	128	4	346,2	-	9,5	17,7	312	172
22248-B-K-MB	-	H3148X	81,2	18,1	220	240	440	120	4	380,7	-	12,5	23,5	312	172
23248-B-K-MB	-	H2348X	105	20,6	220	240	440	160	4	371	-	12,5	23,5	300	199
22348-K-MB	-	H2348X	145	20,6	220	240	500	155	5	420	-	12,5	23,5	300	199
23952-K-MB	-	H3952	22,4	13,1	240	260	360	75	2,1	330,5	-	8	15	310	116
23052-K-MB	-	H3052X	46,2	15,6	240	260	400	104	4	357,2	-	9,5	17,7	310	145
23152-K-MB	-	H3152X	89,6	22,9	240	260	440	144	4	379,7	-	9,5	17,7	330	190
22252-B-K-MB	-	H3152X	106	22,9	240	260	480	130	5	415,3	-	12,5	23,5	330	190
23252-B-K-MB	-	H2352X	136	25,1	240	260	480	174	5	405,4	-	12,5	23,5	330	211
22352-K-MB	-	H2352X	177	25,1	240	260	540	165	6	452,1	-	12,5	23,5	330	211
23956-K-MB	-	H3956	24,7	15	260	280	380	75	2,1	350	-	8	15	330	121
23056-B-K-MB	-	H3056	50,3	18	260	280	420	106	4	376,5	-	9,5	17,7	330	152
23156-B-K-MB	-	H3156X	96,4	25,4	260	280	460	146	5	401,4	-	9,5	17,7	362	195
22256-B-K-MB	-	H3156X	110	25,4	260	280	500	130	5	435,2	-	12,5	23,5	362	195
23256-K-MB	-	H2356X	153	28,8	260	280	500	176	5	426,3	-	12,5	23,5	350	224
22356-K-MB	-	H2356X	224	28,8	260	280	580	175	6	489,3	-	12,5	23,5	350	224
23960-B-K-MB	-	H3960	39,1	20,3	280	300	420	90	3	384,6	-	9,5	17,7	360	140
23060-K-MB	-	H3060	72,2	23,2	280	300	460	118	4	412,6	-	9,5	17,7	360	168
23160-B-K-MB	-	H3160	123	29,9	280	300	500	160	5	434,7	-	9,5	17,7	380	208
22260-K-MB	-	H3160	136	29,9	280	300	540	140	5	468,8	-	12,5	23,5	380	208
23260-K-MB	-	H3260	192	34,1	280	300	540	192	5	458,7	-	12,5	23,5	380	240





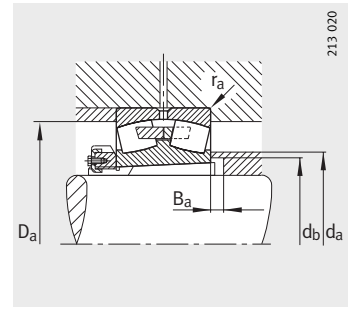
213 013

With central rib  
Locknut with retaining bracket



213 019

Mounting dimensions  
With central rib



213 020

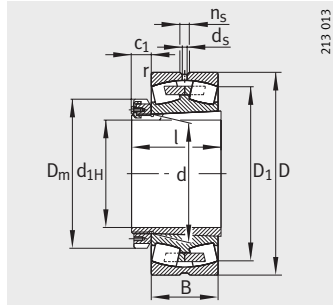
With central rib  
Locknut with retaining bracket

		Mounting dimensions					Basic load ratings			Calculation factors				Fatigue limit load	Limiting speed	Reference speed
c	c <sub>1</sub>	d <sub>a</sub>	D <sub>a</sub>	d <sub>b</sub>	B <sub>a</sub>	r <sub>a</sub>	dyn. C <sub>r</sub>	stat. C <sub>0r</sub>	e	Y <sub>1</sub>	Y <sub>2</sub>	Y <sub>0</sub>	C <sub>ur</sub>	n <sub>G</sub>	n <sub>B</sub>	
≈	≈	max.	max.	min.	min.	max.	N	N					N	min <sup>-1</sup>	min <sup>-1</sup>	
32	-	220	269,8	210	9	2,1	550 000	1 080 000	0,2	3,42	5,09	3,34	71 000	2 000	1 650	
32	-	223	299,8	210	10	2,1	1 270 000	1 800 000	0,23	2,9	4,31	2,83	203 000	2 400	1 550	
32	-	223	299,8	210	10	2,1	1 270 000	1 800 000	0,23	2,9	4,31	2,83	203 000	2 400	1 550	
32	-	231	326	212	10	2,5	1 320 000	2 280 000	0,35	1,95	2,9	1,91	131 000	1 700	1 240	
32	-	234	343	212	24	3	1 320 000	2 000 000	0,29	2,35	3,5	2,3	123 000	1 700	1 530	
32	-	237	343	216	20	3	1 660 000	2 750 000	0,37	1,83	2,72	1,79	163 000	1 500	980	
32	-	240	400	216	10	4	2 080 000	2 800 000	0,36	1,87	2,79	1,83	189 000	1 400	1 120	
-	40	241	289,8	230	9	2,1	600 000	1 250 000	0,18	3,76	5,59	3,67	72 000	1 800	1 460	
-	40	247	327,6	231	12	2,5	1 100 000	2 000 000	0,26	2,55	3,8	2,5	132 000	1 700	1 440	
35	-	253	353	233	10	3	1 630 000	2 900 000	0,33	2,03	3,02	1,98	165 000	1 400	1 060	
35	-	258	383	233	22	3	1 630 000	2 450 000	0,29	2,35	3,5	2,3	153 000	1 400	1 340	
35	-	259	383	236	11	3	2 040 000	3 450 000	0,37	1,83	2,72	1,79	181 000	1 400	850	
35	-	272	440	236	10	4	2 320 000	3 350 000	0,35	1,95	2,9	1,91	217 000	1 300	970	
-	45	261	309,8	250	11	2,1	640 000	1 370 000	0,17	4,05	6,04	3,96	93 000	1 500	1 310	
-	45	268	347,6	251	11	2,5	1 160 000	2 200 000	0,25	2,74	4,08	2,68	130 000	1 400	1 320	
37	-	276	383	254	11	3	1 860 000	3 250 000	0,33	2,06	3,06	2,01	177 000	1 300	970	
37	-	283	423	254	19	3	1 960 000	3 050 000	0,29	2,35	3,5	2,3	184 000	1 300	1 180	
37	-	284	423	257	6	3	2 450 000	4 250 000	0,37	1,8	2,69	1,76	231 000	1 300	750	
37	-	296	480	257	11	4	2 650 000	3 900 000	0,35	1,95	2,9	1,91	249 000	1 500	870	
-	45	285	349,8	270	11	2,1	930 000	1 930 000	0,19	3,54	5,27	3,46	108 000	1 400	1 190	
-	45	291	385,4	272	13	3	1 500 000	2 800 000	0,26	2,64	3,93	2,58	154 000	1 300	1 170	
39	-	302	423	276	11	3	2 200 000	4 000 000	0,33	2,03	3,02	1,98	213 000	1 200	850	
39	-	308	460	276	25	4	2 240 000	3 450 000	0,29	2,32	3,45	2,26	217 000	1 100	1 070	
39	-	309	460	278	2	4	2 900 000	4 900 000	0,37	1,8	2,69	1,76	270 000	1 100	660	
39	-	322	514	278	11	5	3 000 000	4 400 000	0,34	2	2,98	1,96	290 000	1 100	790	
-	49	303	369,8	290	12	2,1	970 000	2 040 000	0,18	3,76	5,59	3,67	129 000	1 300	1 100	
-	49	310	405,4	292	12	3	1 560 000	3 000 000	0,25	2,74	4,08	2,68	156 000	1 300	1 090	
39	-	321	440	296	12	4	2 360 000	4 400 000	0,32	2,12	3,15	2,07	241 000	1 100	780	
39	-	324	480	296	28	4	2 360 000	3 650 000	0,28	2,43	3,61	2,37	238 000	1 100	1 010	
41	-	329	480	299	11	4	3 000 000	5 300 000	0,36	1,86	2,77	1,82	260 000	1 100	620	
41	-	349	554	299	12	5	3 550 000	5 400 000	0,33	2,03	3,02	1,98	335 000	950	680	
-	53	329	407,6	311	12	2,5	1 270 000	2 650 000	0,2	3,42	5,09	3,34	165 000	1 200	1 000	
-	53	337	445,4	313	12	3	1 960 000	3 650 000	0,25	2,69	4	2,63	223 000	1 100	960	
-	53	347	480	318	12	4	2 650 000	4 900 000	0,33	2,06	3,06	2,01	270 000	1 100	720	
-	53	352	520	318	32	4	2 750 000	4 400 000	0,27	2,47	3,67	2,41	300 000	1 000	900	
-	53	353	520	321	12	4	3 450 000	6 200 000	0,37	1,83	2,72	1,79	300 000	1 000	560	

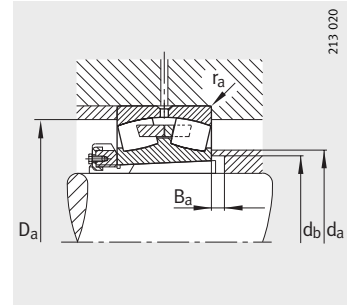


# Spherical roller bearings

With adapter sleeve



With central rib  
Locknut with retaining bracket



Mounting dimensions

**Dimension table** (continued) · Dimensions in mm

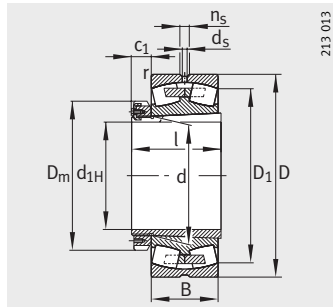
Designation		Mass m		Dimensions										
Bearing	Adapter sleeve	Bearing	Adapter sleeve	d <sub>1H</sub>	d	D	B	r	D <sub>1</sub>	d <sub>s</sub>	n <sub>s</sub>	D <sub>m</sub>	l	c <sub>1</sub>
		≈kg	≈kg					min.	≈					≈
<b>23964-K-MB</b>	<b>H3964</b>	41	21,5	<b>300</b>	320	440	90	3	406,2	9,5	17,7	380	140	56
<b>23064-K-MB</b>	<b>H3064</b>	77,1	25,1	<b>300</b>	320	480	121	4	432,6	9,5	17,7	380	171	56
<b>23164-K-MB</b>	<b>H3164</b>	159	34,8	<b>300</b>	320	540	176	5	466,2	12,5	23,5	400	226	56
<b>22264-K-MB</b>	<b>H3164</b>	166	34,8	<b>300</b>	320	580	150	5	503,5	12,5	23,5	400	226	56
<b>23264-K-MB</b>	<b>H3264</b>	229	39,3	<b>300</b>	320	580	208	5	489,6	12,5	23,5	400	258	56
<b>23068-K-MB</b>	<b>H3068</b>	101	29,3	<b>320</b>	340	520	133	5	464,6	12,5	23,5	400	187	57
<b>23168-B-K-MB</b>	<b>H3168</b>	203	49,5	<b>320</b>	340	580	190	5	499,5	12,5	23,5	440	254	70
<b>23268-B-K-MB</b>	<b>H3268</b>	291	54,9	<b>320</b>	340	620	224	6	521,2	12,5	23,5	440	288	70
<b>23972-K-MB</b>	<b>H3972</b>	45	27,1	<b>340</b>	360	480	90	3	447,1	9,5	17,7	420	144	57
<b>23072-K-MB</b>	<b>H3072</b>	107	30,9	<b>340</b>	360	540	134	5	485,2	12,5	23,5	420	188	57
<b>23172-K-MB</b>	<b>H3172</b>	217	54,3	<b>340</b>	360	600	192	5	520	12,5	23,5	460	259	73
<b>23272-B-K-MB</b>	<b>H3272</b>	328	61,1	<b>340</b>	360	650	232	6	548,3	12,5	23,5	460	299	73
<b>23976-K-MB</b>	<b>H3976</b>	66,3	32,4	<b>360</b>	380	520	106	4	477,6	9,5	17,7	450	164	62
<b>23076-B-K-MB</b>	<b>H3076</b>	113	36,5	<b>360</b>	380	560	135	5	505,6	12,5	23,5	450	193	62
<b>23176-K-MB</b>	<b>H3176</b>	226	60,9	<b>360</b>	380	620	194	5	539,6	12,5	23,5	490	264	75
<b>23276-B-K-MB</b>	<b>H3276</b>	367	69,3	<b>360</b>	380	680	240	6	576,4	12,5	23,5	490	310	75
<b>23980-B-K-MB</b>	<b>H3980</b>	68,2	38,5	<b>380</b>	400	540	106	4	499	9,5	17,5	470	168	66
<b>23080-K-MB</b>	<b>H3080</b>	143	42,3	<b>380</b>	400	600	148	5	540,5	12,5	23,5	470	210	66
<b>23180-B-K-MB</b>	<b>H3180</b>	261	69,6	<b>380</b>	400	650	200	6	567,2	12,5	23,5	520	272	81
<b>23280-B-K-MB</b>	<b>H3280</b>	442	80,5	<b>380</b>	400	720	256	6	609,8	12,5	23,5	520	328	81
<b>23984-K-MB</b>	<b>H3984</b>	78	37,5	<b>400</b>	420	560	106	4	519,5	9,5	17,7	490	168	66
<b>23084-B-K-MB</b>	<b>H3084X</b>	155	44,6	<b>400</b>	420	620	150	5	560,7	12,5	23,5	490	212	66
<b>23184-K-MB</b>	<b>H3184</b>	339	84,5	<b>400</b>	420	700	224	6	605,4	12,5	23,5	540	304	89
<b>23284-B-K-MB</b>	<b>H3284</b>	537	94,8	<b>400</b>	420	760	272	7,5	642,2	12,5	23,5	540	352	89
<b>23988-K-MB</b>	<b>H3988</b>	98,3	58,3	<b>410</b>	440	600	118	4	552,8	12,5	23,5	520	189	75
<b>23088-K-MB</b>	<b>H3088</b>	177	67	<b>410</b>	440	650	157	6	586,8	12,5	23,5	520	228	75
<b>23188-K-MB</b>	<b>H3188</b>	378	103	<b>410</b>	440	720	226	6	626	12,5	23,5	560	307	89
<b>23288-B-K-MB</b>	<b>H3288</b>	586	125	<b>410</b>	440	790	280	7,5	669,3	12,5	23,5	560	361	89
<b>23992-B-K-MB</b>	<b>H3992</b>	103	64,7	<b>430</b>	460	620	118	4	573,3	12,5	23,5	540	189	75
<b>23092-B-K-MB</b>	<b>H3092</b>	204	71,6	<b>430</b>	460	680	163	6	612,2	12,5	23,5	540	234	75
<b>23192-K-MB</b>	<b>H3192</b>	420	120	<b>430</b>	460	760	240	7,5	661,4	12,5	23,5	580	326	94
<b>23292-K-MB</b>	<b>H3292</b>	699	137	<b>430</b>	460	830	296	7,5	701,6	12,5	23,5	580	382	94
<b>23996-B-K-MB</b>	<b>H3996</b>	121	70,2	<b>450</b>	480	650	128	5	598,8	12,5	23,5	560	200	75
<b>23096-K-MB</b>	<b>H3096</b>	208	75,3	<b>450</b>	480	700	165	6	632,6	12,5	23,5	560	237	75
<b>23196-K-MB</b>	<b>H3196</b>	470	135	<b>450</b>	480	790	248	7,5	688,3	12,5	23,5	620	335	94
<b>23296-K-MB</b>	<b>H3296</b>	806	154	<b>450</b>	480	870	310	7,5	734,8	12,5	23,5	620	397	94

Mounting dimensions					Basic load ratings		Calculation factors				Fatigue limit load	Limiting speed	Reference speed
d <sub>a</sub>	D <sub>a</sub>	d <sub>b</sub>	B <sub>a</sub>	r <sub>a</sub>	dyn. C <sub>r</sub>	stat. C <sub>0r</sub>	e	Y <sub>1</sub>	Y <sub>2</sub>	Y <sub>0</sub>	C <sub>ur</sub>	n <sub>G</sub>	n <sub>B</sub>
max.	max.	min.	min.	max.	N	N					N	min <sup>-1</sup>	min <sup>-1</sup>
349	427,6	332	12	2,5	1 310 000	2 750 000	0,19	3,62	5,39	3,54	202 000	1 100	930
357	465,4	334	13	3	2 040 000	4 000 000	0,25	2,74	4,08	2,68	243 000	1 100	900
369	520	338	13	4	3 200 000	6 000 000	0,34	1,98	2,94	1,93	305 000	950	650
378	560	338	39	4	3 050 000	4 900 000	0,27	2,47	3,67	2,41	345 000	950	830
378	560	343	13	4	3 900 000	6 950 000	0,37	1,8	2,69	1,76	330 000	950	510
382	502	355	14	4	2 360 000	4 550 000	0,25	2,69	4	2,63	285 000	1 000	840
395	560	360	14	4	3 650 000	6 950 000	0,34	1,98	2,94	1,93	570 000	900	590
402	594	364	14	5	4 500 000	8 150 000	0,38	1,78	2,65	1,74	650 000	850	465
389	467,6	372	14	2,5	1 430 000	3 200 000	0,17	4,05	6,04	3,96	209 000	1 000	800
402	522	375	14	4	2 450 000	4 800 000	0,25	2,74	4,08	2,68	295 000	950	790
416	580	380	14	4	3 800 000	7 350 000	0,33	2,06	3,06	2,01	360 000	850	550
424	624	385	14	5	4 900 000	9 150 000	0,38	1,78	2,65	1,74	720 000	800	425
415	505,4	393	15	3	1 760 000	4 000 000	0,19	3,58	5,33	3,5	265 000	950	750
422	542	396	15	4	2 550 000	5 300 000	0,24	2,84	4,23	2,78	430 000	900	730
436	600	401	15	4	4 050 000	8 150 000	0,32	2,12	3,15	2,07	385 000	800	510
447	654	405	15	5	5 300 000	9 800 000	0,37	1,8	2,69	1,76	780 000	750	395
435	525,4	413	15	3	1 830 000	4 150 000	0,18	3,71	5,52	3,63	275 000	900	710
448	582	417	15	4	3 050 000	6 200 000	0,24	2,79	4,15	2,73	365 000	800	670
457	624	421	15	5	4 250 000	8 500 000	0,31	2,15	3,2	2,1	670 000	750	485
473	694	427	15	5	5 700 000	10 800 000	0,38	1,78	2,65	1,74	820 000	700	370
455	545,4	433	15	3	1 900 000	4 500 000	0,18	3,85	5,73	3,76	300 000	850	660
468	602	437	16	4	3 150 000	6 550 000	0,24	2,84	4,23	2,78	395 000	800	640
483	674	443	16	5	5 000 000	9 650 000	0,33	2,03	3,02	1,98	465 000	700	455
495	728	449	16	6	6 550 000	12 200 000	0,38	1,77	2,64	1,73	930 000	670	340
482	585,4	454	17	3	2 240 000	5 200 000	0,18	3,66	5,46	3,58	295 000	800	620
488	627	458	17	5	3 400 000	7 100 000	0,24	2,84	4,23	2,78	405 000	750	610
504	694	463	17	5	5 200 000	10 400 000	0,32	2,1	3,13	2,06	485 000	700	425
516	758	469	17	6	7 100 000	13 400 000	0,37	1,8	2,69	1,76	990 000	630	320
500	605,4	474	17	3	2 280 000	5 400 000	0,18	3,85	5,73	3,76	370 000	750	590
509	657	478	17	5	3 650 000	7 650 000	0,24	2,84	4,23	2,78	520 000	700	580
533	728	484	17	6	5 850 000	11 600 000	0,32	2,12	3,15	2,07	530 000	630	390
541	798	490	17	6	7 800 000	15 000 000	0,37	1,8	2,69	1,76	620 000	600	295
523	632	496	18	4	2 550 000	6 000 000	0,18	3,76	5,59	3,67	460 000	700	570
529	677	499	18	5	3 800 000	8 150 000	0,23	2,9	4,31	2,83	455 000	670	550
554	758	505	18	6	6 300 000	12 700 000	0,32	2,12	3,15	2,07	570 000	630	370
568	838	512	18	6	8 800 000	17 000 000	0,37	1,83	2,72	1,79	700 000	600	265

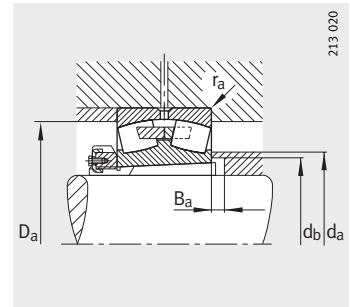


# Spherical roller bearings

With adapter sleeve



With central rib



Mounting dimensions

**Dimension table** (continued) · Dimensions in mm

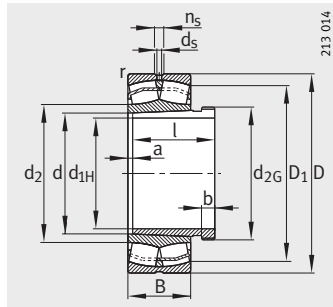
Designation		Mass m		Dimensions										
Bearing	Adapter sleeve	Bearing	Adapter sleeve	d <sub>1H</sub>	d	D	B	r	D <sub>1</sub>	d <sub>s</sub>	n <sub>s</sub>	D <sub>m</sub>	l	c <sub>1</sub>
		≈ kg	≈ kg					min.	≈					≈
<b>239/500-K-MB</b>	<b>H39/500</b>	124	74,3	<b>470</b>	500	670	128	5	619,3	12,5	23,5	580	208	83
<b>230/500-B-K-MB</b>	<b>H30/500</b>	219	84,5	<b>470</b>	500	720	167	6	653,5	12,5	23,5	580	247	83
<b>231/500-B-K-MB</b>	<b>H31/500</b>	556	143	<b>470</b>	500	830	264	7,5	720,9	12,5	23,5	630	356	99
<b>239/530-K-MB</b>	<b>H39/530</b>	146	89,3	<b>500</b>	530	710	136	5	656,4	12,5	23,5	630	216	89
<b>230/530-B-K-MB</b>	<b>H30/530</b>	291	103	<b>500</b>	530	780	185	6	703,7	12,5	23,5	630	265	89
<b>231/530-K-MB</b>	<b>H31/530</b>	643	160	<b>500</b>	530	870	272	7,5	756,3	12,5	23,5	670	364	102
<b>239/560-B-K-MB</b>	<b>H39/560</b>	169	95,8	<b>530</b>	560	750	140	5	693,4	12,5	23,5	650	227	96
<b>230/560-B-K-MB</b>	<b>H30/560</b>	339	113	<b>530</b>	560	820	195	6	741,5	12,5	23,5	650	282	96
<b>231/560-K-MB</b>	<b>H31/560</b>	737	183	<b>530</b>	560	920	280	7,5	800,2	12,5	23,5	710	377	107
<b>239/600-B-K-MB</b>	<b>H39/600</b>	210	129	<b>560</b>	600	800	150	5	740,5	12,5	23,5	700	239	96
<b>230/600-B-K-MB</b>	<b>H30/600</b>	388	149	<b>560</b>	600	870	200	6	791,9	12,5	23,5	700	289	96
<b>231/600-K-MB</b>	<b>H31/600</b>	901	233	<b>560</b>	600	980	300	7,5	852,6	12,5	23,5	750	399	107
<b>239/630-B-K-MB</b>	<b>H39/630</b>	283	123	<b>600</b>	630	850	165	6	784,5	12,5	23,5	730	254	96
<b>230/630-B-K-MB</b>	<b>H30/630</b>	502	140	<b>600</b>	630	920	212	7,5	834,3	12,5	23,5	730	301	96
<b>239/670-B-K-MB</b>	<b>H39/670</b>	310	166	<b>630</b>	670	900	170	6	831,5	12,5	23,5	780	264	101
<b>230/670-B-K-MB</b>	<b>H30/670</b>	590	194	<b>630</b>	670	980	230	7,5	888,7	12,5	23,5	780	324	101
<b>239/710-K-MB</b>	<b>H39/710</b>	336	201	<b>670</b>	710	950	180	6	877,5	12,5	23,5	830	286	111
<b>230/710-B-K-MB</b>	<b>H30/710</b>	650	229	<b>670</b>	710	1030	236	7,5	938,8	12,5	23,5	830	342	111
<b>239/750-K-MB</b>	<b>H39/750</b>	394	215	<b>710</b>	750	1000	185	6	923,2	12,5	23,5	870	291	111
<b>230/750-K-MB</b>	<b>H30/750</b>	792	250	<b>710</b>	750	1090	250	7,5	990,9	12,5	23,5	870	356	111
<b>239/800-B-K-MB</b>	<b>H39/800</b>	490	263	<b>750</b>	800	1060	195	6	983,7	12,5	23,5	920	303	111
<b>230/800-K-MB</b>	<b>H30/800</b>	861	306	<b>750</b>	800	1150	258	7,5	1050,9	12,5	23,5	920	366	111
<b>239/850-K-MB</b>	<b>H39/850</b>	554	300	<b>800</b>	850	1120	200	6	1039,9	12,5	23,5	980	308	112
<b>239/900-K-MB</b>	<b>H39/900</b>	641	327	<b>850</b>	900	1180	206	6	1098,8	12,5	23,5	1030	326	112

Mounting dimensions					Basic load ratings		Calculation factors				Fatigue limit load	Limiting speed	Reference speed
d <sub>a</sub>	D <sub>a</sub>	d <sub>b</sub>	B <sub>a</sub>	r <sub>a</sub>	dyn. C <sub>r</sub>	stat. C <sub>0r</sub>	e	Y <sub>1</sub>	Y <sub>2</sub>	Y <sub>0</sub>	C <sub>ur</sub>	n <sub>G</sub>	n <sub>B</sub>
max.	max.	min.	min.	max.	N	N					N	min <sup>-1</sup>	min <sup>-1</sup>
543	652	516	18	4	2 600 000	6 300 000	0,17	3,9	5,81	3,81	400 000	670	540
550	697	519	18	5	3 900 000	8 500 000	0,22	3,01	4,48	2,94	510 000	670	520
578	798	527	18	6	7 100 000	14 300 000	0,32	2,1	3,13	2,06	990 000	600	340
576	692	546	18	4	2 850 000	6 800 000	0,18	3,85	5,73	3,76	385 000	630	500
589	757	550	18	5	4 400 000	9 500 000	0,22	3,04	4,53	2,97	540 000	600	490
609	838	558	18	6	7 350 000	15 300 000	0,32	2,12	3,15	2,07	670 000	560	325
609	732	577	18	4	3 100 000	7 650 000	0,17	3,95	5,88	3,86	570 000	600	465
619	797	581	18	5	5 100 000	11 000 000	0,23	2,95	4,4	2,89	740 000	560	450
644	888	589	18	6	8 150 000	16 600 000	0,31	2,21	3,29	2,16	750 000	530	300
653	782	618	20	4	3 450 000	8 650 000	0,17	3,95	5,88	3,86	630 000	560	430
661	847	622	20	5	5 700 000	12 500 000	0,22	3,07	4,57	3	890 000	530	405
693	948	629	20	6	9 000 000	19 300 000	0,31	2,2	3,27	2,15	810 000	500	270
688	827	649	20	5	4 050 000	9 800 000	0,18	3,8	5,66	3,72	710 000	530	405
696	892	653	20	6	6 300 000	13 700 000	0,22	3,01	4,48	2,94	890 000	500	380
730	877	689	20	5	4 300 000	10 600 000	0,17	3,95	5,88	3,86	750 000	500	375
741	952	694	20	6	7 200 000	16 000 000	0,22	3,01	4,48	2,94	1 100 000	480	350
770	927	730	22	5	4 800 000	12 000 000	0,18	3,85	5,73	3,76	720 000	480	350
785	1 002	735	23	6	7 650 000	17 000 000	0,22	3,07	4,57	3	1 140 000	480	325
810	977	771	23	5	5 200 000	12 900 000	0,17	3,95	5,88	3,86	790 000	480	325
828	1 062	776	23	6	8 500 000	19 000 000	0,22	3,01	4,48	2,94	1 010 000	450	305
865	1 037	822	25	5	5 850 000	15 000 000	0,17	4,05	6,04	3,96	1 010 000	450	295
879	1 122	828	25	6	9 300 000	21 200 000	0,22	3,07	4,57	3	1 430 000	430	280
917	1 097	873	25	5	6 300 000	16 300 000	0,16	4,11	6,12	4,02	960 000	430	275
972	1 157	923	27	5	6 550 000	17 300 000	0,16	4,28	6,37	4,19	1 010 000	400	260

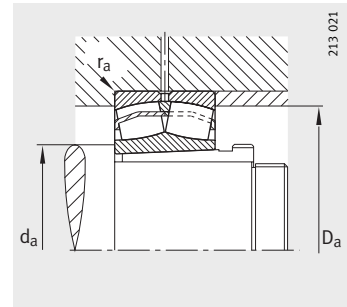


# Spherical roller bearings

With withdrawal sleeve



E1 design



Mounting dimensions

**Dimension table** - Dimensions in mm

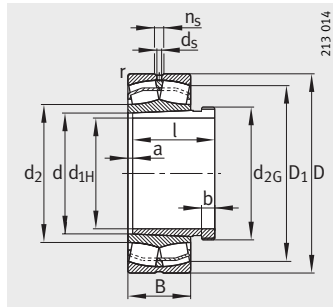
Designation			Mass m		Dimensions										
Bearing	X-life	With- drawal sleeve	Bearing	With- drawal sleeve	d <sub>1H</sub>	d	D	B	r	D <sub>1</sub>	d <sub>2</sub>	d <sub>s</sub>	n <sub>s</sub>	a	b
			≈kg	≈kg						min.	≈	≈		≈	
22208-E1-K	XL	AH308	0,517	0,089	35	40	80	23	1,1	70,4	48,6	3,2	4,8	3	6
21308-E1-K	XL	AH308	0,702	0,089	35	40	90	23	1,5	80,8	59,7	3,2	4,8	3	6
22308-E1-K	XL	AH2308	1,03	0,128	35	40	90	33	1,5	76	52,4	3,2	4,8	3	7
22209-E1-K	XL	AH309	0,577	0,108	40	45	85	23	1,1	75,6	54,8	3,2	4,8	3	6
21309-E1-K	XL	AH309	0,845	0,108	40	45	100	25	1,5	89,8	67,6	3,2	4,8	3	6
22309-E1-K	XL	AH2309	1,36	0,163	40	45	100	36	1,5	84,7	58,9	3,2	6,5	3	7
22210-E1-K	XL	AHX310	0,608	0,138	45	50	90	23	1,1	80,8	59,7	3,2	4,8	3	7
21310-E1-K	XL	AHX310	1,28	0,138	45	50	110	27	2	89,8	67,3	3,2	4,8	3	7
22310-E1-K	XL	AHX2310	1,86	0,213	45	50	110	40	2	92,6	63	3,2	6,5	3	9
22211-E1-K	XL	AHX311	0,825	0,164	50	55	100	25	1,5	89,8	67,3	3,2	4,8	3	7
21311-E1-K	XL	AHX311	1,19	0,164	50	55	120	29	2	98,3	71,4	3,2	6,5	3	7
22311-E1-K	XL	AHX2311	2,22	0,255	50	55	120	43	2	101,4	68,9	3,2	6,5	3	10
22311-E1-K-T41A	XL	AHX2311	2,22	0,255	50	55	120	43	2	101,4	68,9	3,2	6,5	3	10
22212-E1-K	XL	AHX312	1,09	0,195	55	60	110	28	1,5	98,7	71,4	3,2	6,5	3	8
21312-E1-K	XL	AHX312	1,78	0,195	55	60	130	31	2,1	112,5	84,4	3,2	6,5	3	8
22312-E1-K	XL	AHX2312	2,83	0,3	55	60	130	46	2,1	110,1	74,8	3,2	6,5	3	11
22312-E1-K-T41A	XL	AHX2312	2,83	0,3	55	60	130	46	2,1	110,1	74,8	3,2	6,5	3	11
22213-E1-K	XL	AH313G	1,52	0,224	60	65	120	31	1,5	107,3	79,1	3,2	6,5	3	8
21313-E1-K	XL	AH313G	2,42	0,224	60	65	140	33	2,1	126,8	94,9	3,2	6,5	3	8
22313-E1-K	XL	AH2313G	3,49	0,4	60	65	140	48	2,1	119,3	83,2	4,8	9,5	3	12
22313-E1-K-T41A	XL	AH2313G	3,49	0,4	60	65	140	48	2,1	119,3	83,2	4,8	9,5	3	12
22214-E1-K	XL	AH314G	1,61	0,25	65	70	125	31	1,5	112,5	84,4	3,2	6,5	4	8
21314-E1-K	XL	AH314G	3	0,25	65	70	150	35	2,1	126,2	94,9	3,2	6,5	4	8
22314-E1-K	XL	AHX2314G	4,12	0,407	65	70	150	51	2,1	128	86,7	4,8	9,5	4	12
22314-E1-K-T41A	XL	AHX2314G	4,12	0,407	65	70	150	51	2,1	128	86,7	4,8	9,5	4	12
22215-E1-K	XL	AH315G	1,68	0,284	70	75	130	31	1,5	117,7	89,8	3,2	6,5	4	8
21315-E1-K	XL	AH315G	2,86	0,284	70	75	160	37	2,1	135,2	99,7	3,2	6,5	4	8
22315-E1-K	XL	AHX2315G	5,06	0,5	70	75	160	55	2,1	136,3	92,4	4,8	9,5	4	12
22315-E1-K-T41A	XL	AHX2315G	5,06	0,5	70	75	160	55	2,1	136,3	92,4	4,8	9,5	4	12
22216-E1-K	XL	AH316	2,08	0,366	75	80	140	33	2	126,8	94,9	3,2	6,5	4	8
21316-E1-K	XL	AH316	2,65	0,366	75	80	170	39	2,1	135,4	99,8	3,2	6,5	4	8
22316-E1-K	XL	AHX2316	6,05	0,6	75	80	170	58	2,1	145,1	98,3	4,8	9,5	4	12
22316-E1-K-T41A	XL	AHX2316	6,05	0,6	75	80	170	58	2,1	145,1	98,3	4,8	9,5	4	12

		Mounting dimensions			Basic load ratings		Calculation factors				Fatigue limit load	Limiting speed	Reference speed
Thread d <sub>2G</sub>	l	d <sub>a</sub>	D <sub>a</sub>	r <sub>a</sub>	dyn. C <sub>r</sub>	stat. C <sub>0r</sub>	e	Y <sub>1</sub>	Y <sub>2</sub>	Y <sub>0</sub>	C <sub>ur</sub>  N	n <sub>G</sub>  min <sup>-1</sup>	n <sub>B</sub>  min <sup>-1</sup>
		min.	max.	max.	N	N							
M45X1,5	29	47	73	1	101 000	91 000	0,28	2,41	3,59	2,35	11 800	10 000	6 200
M45X1,5	29	49	81	1,5	109 000	107 000	0,24	2,81	4,19	2,75	14 300	9 500	5 200
M45X1,5	40	49	81	1,5	156 000	149 000	0,36	1,86	2,77	1,82	13 100	7 500	5 500
M50X1,5	31	52	78	1	104 000	99 000	0,26	2,62	3,9	2,56	12 700	10 000	5 600
M50X1,5	31	54	91	1,5	129 000	130 000	0,23	2,92	4,35	2,86	17 300	8 500	5 500
M50X1,5	44	54	91	1,5	187 000	183 000	0,36	1,9	2,83	1,86	16 100	6 700	5 000
M55X2	35	57	83	1	109 000	107 000	0,24	2,81	4,19	2,75	14 300	9 500	5 100
M55X2	35	61	99	2	129 000	130 000	0,23	2,92	4,35	2,86	17 300	8 500	5 400
M55X2	50	61	99	2	229 000	223 000	0,36	1,86	2,77	1,82	20 300	6 000	4 800
M60X2	37	64	91	1,5	129 000	130 000	0,23	2,92	4,35	2,86	17 300	8 500	4 650
M60X2	37	66	109	2	160 000	155 000	0,24	2,84	4,23	2,78	20 200	6 300	5 100
M60X2	54	66	109	2	265 000	260 000	0,36	1,89	2,81	1,84	23 900	5 600	4 500
M60X2	54	66	109	2	265 000	260 000	0,36	1,89	2,81	1,84	23 900	5 600	4 500
M65X2	40	69	101	1,5	160 000	155 000	0,24	2,84	4,23	2,78	20 200	7 500	4 550
M65X2	40	72	118	2,1	211 000	226 000	0,23	2,95	4,4	2,89	28 000	6 300	4 100
M65X2	58	72	118	2,1	310 000	310 000	0,35	1,91	2,85	1,87	28 000	5 000	4 200
M65X2	58	72	118	2,1	310 000	310 000	0,35	1,91	2,85	1,87	28 000	5 000	4 200
M70X2	42	74	111	1,5	202 000	210 000	0,24	2,81	4,19	2,75	25 500	6 700	4 200
M70X2	42	77	128	2,1	249 000	270 000	0,22	3,14	4,67	3,07	33 500	5 000	3 600
M70X2	61	77	128	2,1	350 000	365 000	0,34	2	2,98	1,96	32 500	4 800	3 800
M70X2	61	77	128	2,1	350 000	365 000	0,34	2	2,98	1,96	32 500	4 800	3 800
M75X2	43	79	116	1,5	211 000	226 000	0,23	2,95	4,4	2,89	28 000	6 300	3 950
M75X2	43	82	138	2,1	249 000	270 000	0,22	3,14	4,67	3,07	33 500	5 000	3 950
M75X2	64	82	138	2,1	390 000	390 000	0,34	2	2,98	1,96	36 500	4 500	3 700
M75X2	64	82	138	2,1	390 000	390 000	0,34	2	2,98	1,96	36 500	4 500	3 700
M80X2	45	84	121	1,5	216 000	236 000	0,22	3,1	4,62	3,03	29 500	6 300	3 700
M80X2	45	87	148	2,1	305 000	325 000	0,22	3,04	4,53	2,97	38 500	4 800	3 750
M80X2	68	87	148	2,1	445 000	450 000	0,34	1,99	2,96	1,94	40 500	4 300	3 550
M80X2	68	87	148	2,1	445 000	450 000	0,34	1,99	2,96	1,94	40 500	4 300	3 550
M90X2	48	91	129	2	249 000	270 000	0,22	3,14	4,67	3,07	33 500	5 600	3 550
M90X2	48	92	158	2,1	305 000	325 000	0,22	3,04	4,53	2,97	38 500	4 800	4 050
M90X2	71	92	158	2,1	495 000	510 000	0,34	1,99	2,96	1,94	45 000	4 300	3 400
M90X2	71	92	158	2,1	495 000	510 000	0,34	1,99	2,96	1,94	45 000	4 300	3 400

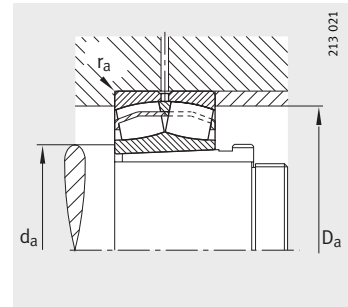


# Spherical roller bearings

With withdrawal sleeve



E1 design



Mounting dimensions

Dimension table (continued) · Dimensions in mm

Designation			Mass m		Dimensions										
Bearing	X-life	With- drawal sleeve	Bearing	With- drawal sleeve	d <sub>1H</sub>	d	D	B	r	D <sub>1</sub>	d <sub>2</sub>	d <sub>s</sub>	n <sub>s</sub>	a	b
			≈kg	≈kg						min.	≈	≈		≈	
22217-E1-K	XL	AHX317	2,59	0,43	80	85	150	36	2	135,4	99,7	3,2	6,5	4	9
21317-E1-K	XL	AHX317	5,37	0,43	80	85	180	41	3	143,9	106,1	4,8	9,5	4	9
22317-E1-K	XL	AHX2317	7,06	0,7	80	85	180	60	3	154,2	104,4	4,8	9,5	4	13
22317-E1-K-T41A	XL	AHX2317	7,06	0,7	80	85	180	60	3	154,2	104,4	4,8	9,5	4	13
22218-E1-K	XL	AHX318	3,35	0,466	85	90	160	40	2	143,9	106,1	3,2	6,5	4	9
23218-E1A-K-M	XL	AHX3218	4,34	0,6	85	90	160	52,4	2	140	–	3,2	6,5	4	10
23218-E1-K-TVPB	XL	AHX3218	4,08	0,6	85	90	160	52,4	2	140	104,1	3,2	6,5	4	10
21318-E1-K	XL	AHX318	6,26	0,466	85	90	190	43	3	152,7	112,6	4,8	9,5	4	9
22318-E1-K	XL	AHX2318	8,33	0,8	85	90	190	64	3	162,5	110,2	6,3	12,2	4	14
22318-E1-K-T41A	XL	AHX2318	8,33	0,8	85	90	190	64	3	162,5	110,2	6,3	12,2	4	14
22219-E1-K	XL	AHX319	4,04	0,54	90	95	170	43	2,1	152,7	112,6	4,8	9,5	4	10
21319-E1-K-TVPB	XL	AHX319	6,53	0,54	90	95	200	45	3	169,4	124,3	4,8	9,5	4	10
22319-E1-K	XL	AHX2319	9,46	0,894	90	95	200	67	3	171,2	116	6,3	12,2	4	16
22319-E1-K-T41A	XL	AHX2319	9,46	0,894	90	95	200	67	3	171,2	116	6,3	12,2	4	16
23120-E1A-K-M	XL	AHX3120	4,23	0,654	95	100	165	52	2	146,3	–	3,2	6,5	4	11
23120-E1-K-TVPB	XL	AHX3120	4,06	0,654	95	100	165	52	2	146,3	113,9	3,2	6,5	4	11
22220-E1-K	XL	AHX320	4,91	0,595	95	100	180	46	2,1	161,4	119	4,8	9,5	4	10
23220-E1A-K-M	XL	AHX3220	6,33	0,765	95	100	180	60,3	2,1	156,7	–	4,8	9,5	4	11
23220-E1-K-TVPB	XL	AHX3220	6,13	0,765	95	100	180	60,3	2,1	156,7	116,7	4,8	9,5	4	11
21320-E1-K-TVPB	XL	AHX320	8,08	0,595	95	100	215	47	3	182	132	4,8	9,5	4	10
22320-E1-K	XL	AHX2320	13,1	1,01	95	100	215	73	3	184,7	130,2	6,3	12,2	4	16
22320-E1-K-T41A	XL	AHX2320	13,1	1,01	95	100	215	73	3	184,7	130,2	6,3	12,2	4	16
23122-E1A-K-M	XL	AHX3122	5,1	0,774	105	110	180	56	2	160	–	4,8	9,5	4	11
23122-E1-K-TVPB	XL	AHX3122	4,95	0,774	105	110	180	56	2	160	124,6	4,8	9,5	4	11
24122-E1-K30	XL	AH24122	6,76	0,725	105	110	180	69	2	155,3	125,6	3,2	6,5	9	13
22222-E1-K	XL	AHX3122	6,82	0,774	105	110	200	53	2,1	178,7	129,4	4,8	9,5	4	11
23222-E1A-K-M	XL	AHX3222A	9,32	0,974	105	110	200	69,8	2,1	172,7	–	4,8	9,5	4	11
23222-E1-K-TVPB	XL	AHX3222A	8,82	0,974	105	110	200	69,8	2,1	172,7	129,1	4,8	9,5	4	11
21322-E1-K-TVPB	XL	AHX322	10,9	0,663	105	110	240	50	3	202,5	146,4	6,3	12,2	4	12
22322-E1-K	XL	AHX2322G	17,4	1,24	105	110	240	80	3	204,9	143,1	8	15	4	16
22322-E1-K-T41A	XL	AHX2322G	17,4	1,24	105	110	240	80	3	204,9	143,1	8	15	4	16

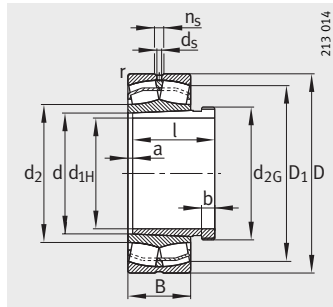


		Mounting dimensions			Basic load ratings		Calculation factors				Fatigue limit load	Limiting speed	Reference speed
Thread d <sub>2G</sub>	l	d <sub>a</sub>	D <sub>a</sub>	r <sub>a</sub>	dyn. C <sub>r</sub>	stat. C <sub>0r</sub>	e	Y <sub>1</sub>	Y <sub>2</sub>	Y <sub>0</sub>	C <sub>ur</sub>	n <sub>G</sub>	n <sub>B</sub>
		min.	max.	max.	N	N							
M95X2	52	96	139	2	305 000	325 000	0,22	3,04	4,53	2,97	38 500	5 300	3 450
M95X2	52	99	166	2,5	345 000	375 000	0,23	2,9	4,31	2,83	42 500	4 800	3 800
M95X2	74	99	166	2,5	540 000	560 000	0,33	2,04	3,04	2	50 000	4 000	3 200
M95X2	74	99	166	2,5	540 000	560 000	0,33	2,04	3,04	2	50 000	4 000	3 200
M100X2	53	101	149	2	345 000	375 000	0,23	2,9	4,31	2,83	42 500	4 800	3 400
M100X2	63	101	149	2	445 000	520 000	0,31	2,2	3,27	2,15	48 500	4 300	2 650
M100X2	63	101	149	2	445 000	520 000	0,31	2,2	3,27	2,15	48 500	4 300	2 650
M100X2	53	104	176	2,5	380 000	415 000	0,24	2,87	4,27	2,8	47 000	4 500	3 600
M100X2	79	104	176	2,5	610 000	630 000	0,33	2,03	3,02	1,98	55 000	3 600	3 000
M100X2	79	104	176	2,5	610 000	630 000	0,33	2,03	3,02	1,98	55 000	3 600	3 000
M105X2	57	107	158	2,1	380 000	415 000	0,24	2,87	4,27	2,8	47 000	4 500	3 300
M105X2	57	109	186	2,5	430 000	460 000	0,22	3,04	4,53	2,97	47 500	4 000	3 200
M105X2	85	109	186	2,5	670 000	700 000	0,33	2,03	3,02	1,98	60 000	3 000	2 800
M105X2	85	109	186	2,5	670 000	700 000	0,33	2,03	3,02	1,98	60 000	3 000	2 800
M110X2	64	111	154	2	450 000	570 000	0,28	2,37	3,53	2,32	52 000	4 300	2 750
M110X2	64	111	154	2	450 000	570 000	0,28	2,37	3,53	2,32	52 000	4 300	2 750
M110X2	59	112	168	2,1	430 000	475 000	0,24	2,84	4,23	2,78	52 000	4 300	3 150
M110X2	73	112	168	2,1	550 000	660 000	0,31	2,15	3,2	2,1	60 000	3 600	2 410
M110X2	73	112	168	2,1	550 000	660 000	0,31	2,15	3,2	2,1	60 000	3 600	2 410
M110X2	59	114	201	2,5	495 000	530 000	0,22	3,14	4,67	3,07	61 000	3 600	3 050
M110X2	90	114	201	2,5	810 000	920 000	0,33	2,03	3,02	1,98	75 000	3 000	2 380
M110X2	90	114	201	2,5	810 000	920 000	0,33	2,03	3,02	1,98	75 000	3 000	2 380
M120X2	68	121	169	2	530 000	680 000	0,28	2,41	3,59	2,35	61 000	4 000	2 550
M120X2	68	121	169	2	530 000	680 000	0,28	2,39	3,56	2,34	61 000	4 000	2 550
M115X2	82	121	169	2	530 000	750 000	0,32	1,96	2,92	1,92	84 000	2 800	1 960
M120X2	68	122	188	2,1	550 000	600 000	0,25	2,71	4,04	2,65	62 000	4 000	3 000
M120X2	82	122	188	2,1	710 000	870 000	0,33	2,06	3,06	2,01	72 000	3 000	2 100
M120X2	82	122	188	2,1	710 000	870 000	0,33	2,06	3,06	2,01	72 000	3 000	2 100
M120X2	63	124	226	2,5	600 000	640 000	0,21	3,24	4,82	3,16	69 000	3 000	2 700
M120X2	98	124	226	2,5	950 000	1 070 000	0,33	2,07	3,09	2,03	91 000	2 600	2 130
M120X2	98	124	226	2,5	950 000	1 070 000	0,33	2,07	3,09	2,03	91 000	2 600	2 130

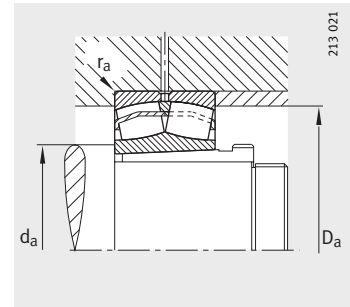


# Spherical roller bearings

With withdrawal sleeve



E1 design



Mounting dimensions  
E1 design

**Dimension table** (continued) · Dimensions in mm

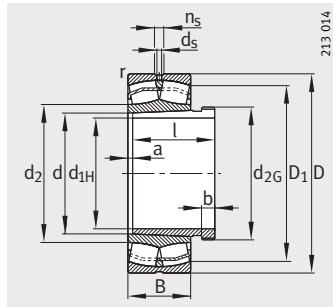
Designation			Mass m		Dimensions										
Bearing	X-life	With- drawal sleeve	Bearing ≈kg	With- drawal sleeve ≈kg	d <sub>1H</sub>	d	D	B	r	D <sub>1</sub>	d <sub>2</sub>	d <sub>s</sub>	n <sub>s</sub>	a	b
										min.	≈	≈	≈	≈	≈
23024-E1A-K-M	XL	AHX3024	4,09	0,741	115	120	180	46	2	164,7	—	3,2	6,5	4	13
23024-E1-K-TVPB	XL	AHX3024	3,67	0,741	115	120	180	46	2	164,7	133	3,2	6,5	4	13
24024-E1-K30+AH	XL	AH24024	5,32	0,694	115	120	180	60	2	159,8	134,4	3,2	6,5	9	13
23124-E1A-K-M	XL	AHX3124	7,57	0,954	115	120	200	62	2	177,4	—	4,8	9,5	4	12
23124-E1-K-TVPB	XL	AHX3124	7,06	0,954	115	120	200	62	2	177,4	136,2	4,8	9,5	4	12
24124-E1-K30+AH	XL	AH24124	10	1	115	120	200	80	2	170,7	136,7	3,2	6,5	9	13
22224-E1-K	XL	AHX3124	8,84	0,954	115	120	215	58	2,1	192	141,8	6,3	12,2	4	12
23224-E1A-K-M	XL	AHX3224A	11,4	1,2	115	120	215	76	2,1	185,5	—	4,8	9,5	4	13
23224-E1-K-TVPB	XL	AHX3224A	11,1	1,2	115	120	215	76	2,1	185,5	139	4,8	9,5	4	13
22324-E1-K	XL	AHX2324G	22,1	1,5	115	120	260	86	3	222,4	150,7	8	15	4	17
22324-E1-K-T41A	XL	AHX2324G	22,1	1,5	115	120	260	86	3	222,4	150,7	8	15	4	17
23026-E1A-K-M	XL	AHX3026	5,7	0,916	125	130	200	52	2	182,3	—	4,8	9,5	4	14
23026-E1-K-TVPB	XL	AHX3026	5,42	0,916	125	130	200	52	2	182,3	145,9	4,8	9,5	4	19
24026-E1-K30+AH	XL	AH24026	7,83	0,875	125	130	200	69	2	176,1	146,2	3,2	6,5	10	14
23126-E1A-K-M	XL	AHX3126	8,1	1,1	125	130	210	64	2	187,3	—	4,8	9,5	4	12
23126-E1-K-TVPB	XL	AHX3126	7,82	1,1	125	130	210	64	2	187,3	146	4,8	9,5	4	12
24126-E1-K30+AH	XL	AH24126	10,3	1,12	125	130	210	80	2	181,5	148,4	3,2	6,5	10	14
22226-E1-K	XL	AHX3126	10,9	1,1	125	130	230	64	3	205	151,7	6,3	12,2	4	12
23226-E1A-K-M	XL	AHX3226G	13,6	1,5	125	130	230	80	3	199,3	—	4,8	9,5	4	15
23226-E1-K-TVPB	XL	AHX3226G	12,6	1,5	125	130	230	80	3	199,3	150	4,8	9,5	4	15
22326-E1-K	XL	AHX2326G	27,4	1,8	125	130	280	93	4	239,5	162,2	9,5	17,7	4	19
22326-E1-K-T41A	XL	AHX2326G	27,4	1,8	125	130	280	93	4	239,5	162,2	9,5	17,7	4	19
23028-E1A-K-M	XL	AHX3028	6	1,01	135	140	210	53	2	192,3	—	4,8	9,5	5	14
23028-E1-K-TVPB	XL	AHX3028G	5,81	1,01	135	140	210	53	2	192,3	155,4	4,8	9,5	5	14
24028-E1-K30+AH	XL	AH24028	8,29	0,944	135	140	210	69	2	186,8	157,1	3,2	6,5	10	14
23128-E1A-K-M	XL	AHX3128	7,78	1,28	135	140	225	68	2,1	201	—	4,8	9,5	5	14
23128-E1-K-TVPB	XL	AHX3128	9,46	1,28	135	140	225	68	2,1	201	157,1	4,8	9,5	5	14
24128-E1-K30+AH	XL	AH24128	12,1	1,28	135	140	225	85	2,1	194,8	158,9	4,8	9,5	10	14
22228-E1-K	XL	AHX3128	13,7	1,28	135	140	250	68	3	223,4	164,9	6,3	12,2	5	14
23228-E1A-K-M	XL	AHX3228G	17,6	1,72	135	140	250	88	3	216	—	6,3	12,2	5	15
23228-E1-K-TVPB	XL	AHX3228G	17,1	1,72	135	140	250	88	3	216	162	6,3	12,2	5	15
22328-E1-K	XL	AHX2328G	34,4	2,21	135	140	300	102	4	255,7	173,5	9,5	17,7	5	20
22328-E1-K-T41A	XL	AHX2328G	34,4	2,21	135	140	300	102	4	255,7	173,5	9,5	17,7	5	20

		Mounting dimensions			Basic load ratings		Calculation factors				Fatigue limit load	Limiting speed	Reference speed
Thread d <sub>2G</sub>	l	d <sub>a</sub>	D <sub>a</sub>	r <sub>a</sub>	dyn. C <sub>r</sub>	stat. C <sub>0r</sub>	e	Y <sub>1</sub>	Y <sub>2</sub>	Y <sub>0</sub>	C <sub>ur</sub>	n <sub>G</sub>	n <sub>B</sub>
		min.	max.	max.	N	N							
M130X2	60	128,8	171,2	2	430 000	580 000	0,22	3,04	4,53	2,97	58 000	4 300	2 800
M130X2	60	128,8	171,2	2	430 000	580 000	0,22	3,04	4,53	2,97	58 000	4 300	2 800
M125X2	73	128,8	171,2	2	450 000	690 000	0,27	2,33	3,47	2,28	84 000	4 000	2 260
M130X2	75	131	189	2	630 000	800 000	0,28	2,39	3,56	2,34	73 000	3 400	2 290
M130X2	75	131	189	2	630 000	800 000	0,28	2,39	3,56	2,34	73 000	3 400	2 290
M130X2	93	131	189	2	680 000	950 000	0,34	1,84	2,74	1,8	101 000	2 600	1 580
M130X2	75	132	203	2,1	640 000	740 000	0,25	2,71	4,04	2,65	71 000	3 400	2 700
M130X2	90	132	203	2,1	820 000	1 020 000	0,33	2,03	3,02	1,98	80 000	2 800	1 910
M130X2	90	132	203	2,1	820 000	1 020 000	0,33	2,03	3,02	1,98	80 000	2 800	1 910
M130X2	105	134	246	2,5	1 080 000	1 170 000	0,33	2,06	3,06	2,01	103 000	2 600	2 000
M130X2	105	134	246	2,5	1 080 000	1 170 000	0,33	2,06	3,06	2,01	103 000	2 600	2 000
M140X2	67	138,8	191,2	2	540 000	730 000	0,23	2,95	4,4	2,89	70 000	3 600	2 600
M140X2	67	138,8	191,2	2	540 000	730 000	0,23	2,95	4,4	2,89	70 000	3 600	2 600
M135X2	83	138,8	191,2	2	570 000	860 000	0,28	2,21	3,29	2,16	101 000	3 000	2 010
M140X2	78	141	199	2	680 000	890 000	0,28	2,45	3,64	2,39	79 000	3 000	2 110
M140X2	78	141	199	2	680 000	890 000	0,28	2,45	3,64	2,39	79 000	3 000	2 110
M140X2	94	141	199	2	710 000	1 050 000	0,32	1,98	2,94	1,93	110 000	2 600	1 460
M140X2	78	144	216	2,5	760 000	890 000	0,26	2,62	3,9	2,56	79 000	3 000	2 500
M140X2	98	144	216	2,5	910 000	1 150 000	0,33	2,07	3,09	2,03	89 000	2 600	1 740
M140X2	98	144	216	2,5	910 000	1 150 000	0,33	2,07	3,09	2,03	89 000	2 600	1 740
M140X2	115	147	263	3	1 250 000	1 370 000	0,33	2,06	3,06	2,01	117 000	2 400	1 820
M140X2	115	147	263	3	1 250 000	1 370 000	0,33	2,06	3,06	2,01	117 000	2 400	1 820
M150X2	68	148,8	201,2	2	570 000	800 000	0,22	3,07	4,57	3	76 000	3 600	2 390
M150X2	68	148,8	201,2	2	570 000	800 000	0,22	3,07	4,57	3	76 000	3 600	2 390
M145X2	83	148,8	201,2	2	590 000	930 000	0,27	2,37	3,53	2,32	109 000	3 400	1 860
M150X2	83	152	213	2,1	760 000	1 010 000	0,27	2,49	3,71	2,43	88 000	2 800	1 930
M150X2	83	152	213	2,1	760 000	1 010 000	0,27	2,49	3,71	2,43	88 000	2 800	1 930
M150X2	99	152	213	2,1	800 000	1 190 000	0,32	1,99	2,96	1,94	124 000	2 400	1 320
M150X2	83	154	236	2,5	870 000	1 040 000	0,25	2,67	3,97	2,61	97 000	2 400	2 250
M150X2	104	154	236	2,5	1 090 000	1 400 000	0,33	2,04	3,04	2	113 000	2 400	1 550
M150X2	104	154	236	2,5	1 090 000	1 400 000	0,33	2,04	3,04	2	113 000	2 400	1 550
M150X2	125	157	283	3	1 460 000	1 630 000	0,34	2	2,98	1,96	132 000	2 200	1 660
M150X2	125	157	283	3	1 460 000	1 630 000	0,34	2	2,98	1,96	132 000	2 200	1 660

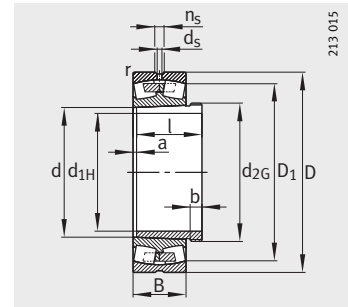


# Spherical roller bearings

With withdrawal sleeve



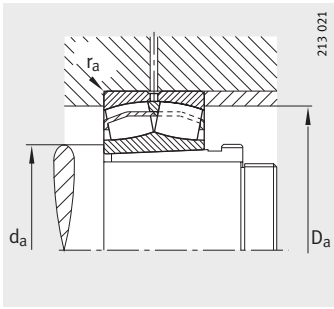
E1 design



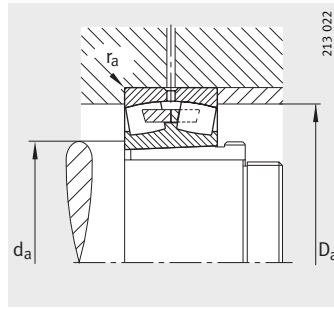
With central rib

Dimension table (continued) · Dimensions in mm

Designation			Mass m		Dimensions										
Bearing	X-life	With- drawal sleeve	Bearing ≈kg	With- drawal sleeve ≈kg	d <sub>1H</sub>	d	D	B	r	D <sub>1</sub>	d <sub>2</sub>	d <sub>s</sub>	n <sub>s</sub>	a	b
23030-E1A-K-M	XL	AHX3030	7,33	1,15	145	150	225	56	2,1	206,3	–	4,8	9,5	5	15
23030-E1-K-TVPB	XL	AHX3030	7,29	1,15	145	150	225	56	2,1	206,3	166,6	4,8	9,5	5	15
24030-E1-K30	XL	AH24030	10,4	1,1	145	150	225	75	2,1	199,7	168,1	3,2	6,5	11	15
23130-E1A-K-M	XL	AHX3130G	15,8	1,64	145	150	250	80	2,1	220,8	–	6,3	12,2	5	15
23130-E1-K-TVPB	XL	AHX3130G	14,5	1,64	145	150	250	80	2,1	220,8	170,1	6,3	12,2	5	15
24130-E1-K30	XL	AH24130	18,8	1,61	145	150	250	100	2,1	213	170,4	4,8	9,5	11	15
22230-E1-K	XL	AHX3130G	17,8	1,64	145	150	270	73	3	240,8	177,9	8	15	5	15
23230-E1A-K-M	XL	AHX3230G	22,9	2,07	145	150	270	96	3	232,6	–	6,3	12,2	5	17
23230-E1-K-TVPB	XL	AHX3230G	22,3	2,07	145	150	270	96	3	232,6	174	6,3	12,2	5	17
22330-E1-K	XL	AHX2330G	41,2	2,6	145	150	320	108	4	273,2	185,3	9,5	17,7	5	24
22330-E1-K-T41A	XL	AHX2330G	41,2	2,6	145	150	320	108	4	273,2	185,3	9,5	17,7	5	24
23032-E1A-K-M	XL	AH3032	9,42	2,04	150	160	240	60	2,1	219,9	–	6,3	12,2	5	16
23032-E1-K-TVPB	XL	AH3032	8,67	2,04	150	160	240	60	2,1	219,9	177	6,3	12,2	5	16
24032-E1-K30	XL	AH24032	12,4	2,27	150	160	240	80	2,1	212,9	179,2	4,8	9,5	11	15
23132-E1A-K-M	XL	AH3132A	18,6	2,87	150	160	270	86	2,1	238,3	–	8	15	5	16
23132-E1-K-TVPB	XL	AH3132A	18,4	2,87	150	160	270	86	2,1	238,3	183,2	8	15	5	16
24132-E1-K30	XL	AH24132	23,6	3,02	150	160	270	109	2,1	228,9	183,6	4,8	9,5	11	15
22232-E1-K	XL	AH3132A	22,4	2,87	150	160	290	80	3	258,2	190,9	8	15	5	16
23232-E1A-K-M	XL	AH3232G	28,5	3,6	150	160	290	104	3	249,3	–	8	15	6	20
23232-E1-K-TVPB	XL	AH3232G	27,7	3,6	150	160	290	104	3	249,3	186,7	8	15	6	20
22332-K-MB	–	AH2332G	50,1	4,24	150	160	340	114	4	288,3	–	9,5	17,7	6	24
23034-E1A-K-M	XL	AH3034	12	2,43	160	170	260	67	2,1	237,2	–	6,3	12,2	5	17
23034-E1-K-TVPB	XL	AH3034	11,9	2,43	160	170	260	67	2,1	237,2	189,8	6,3	12,2	5	17
24034-E1-K30	XL	AH24034	16,7	2,7	160	170	260	90	2,1	228,8	190	4,8	9,5	11	16
23134-E1A-K-M	XL	AH3134A	19,5	3,09	160	170	280	88	2,1	248,1	194,2	8	15	5	16
23134-E1-K-TVPB	XL	AH3134A	19,9	3,09	160	170	280	88	2,1	248,1	193,4	8	15	5	16
24134-E1-K30	XL	AH24134	26	3,25	160	170	280	109	2,1	240	194,2	4,8	9,5	11	16
22234-E1-K	XL	AH3134A	27,1	3,09	160	170	310	86	4	275,4	199,8	9,5	17,7	5	16
23234-E1A-K-M	XL	AH3234G	34,6	4,25	160	170	310	110	4	267,4	–	8	15	6	24
23234-E1-K-TVPB	XL	AH3234G	33,1	4,25	160	170	310	110	4	267,4	199,8	8	15	6	24
22334-K-MB	–	AH2334G	56,9	4,76	160	170	360	120	4	304,2	–	9,5	17,7	6	24



Mounting dimensions  
E1 design



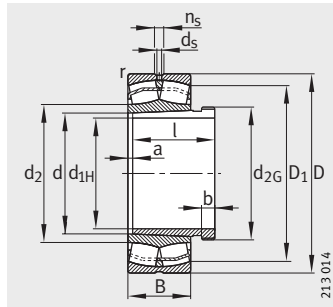
Mounting dimensions  
With central rib

		Mounting dimensions			Basic load ratings		Calculation factors				Fatigue limit load	Limiting speed	Reference speed
Thread $d_{2G}$	l	$d_a$	$D_a$	$r_a$	dyn. $C_r$	stat. $C_{0r}$	e	$Y_1$	$Y_2$	$Y_0$	$C_{ur}$	$n_G$	$n_B$
		min.	max.	max.	N	N							
M160X3	72	160,2	214,8	2,1	630 000	880 000	0,22	3,1	4,62	3,03	85 000	3 400	2 210
M160X3	72	160,2	214,8	2,1	630 000	880 000	0,22	3,1	4,62	3,03	85 000	3 400	2 210
M155X3	90	160,2	214,8	2,1	680 000	1 090 000	0,27	2,32	3,45	2,26	123 000	2 800	1 820
M160X3	96	162	238	2,1	1 000 000	1 330 000	0,29	2,32	3,45	2,26	143 000	2 600	1 720
M160X3	96	162	238	2,1	1 000 000	1 330 000	0,29	2,32	3,45	2,26	143 000	2 600	1 720
M160X3	115	162	238	2,1	1 050 000	1 520 000	0,34	1,83	2,72	1,79	149 000	2 200	1 270
M160X3	96	164	256	2,5	1 010 000	1 210 000	0,25	2,69	4	2,63	111 000	2 600	2 050
M160X3	114	164	256	2,5	1 280 000	1 660 000	0,33	2,02	3	1,97	129 000	2 200	1 400
M160X3	114	164	256	2,5	1 280 000	1 660 000	0,33	2,02	3	1,97	129 000	2 200	1 400
M160X3	135	167	303	3	1 640 000	1 850 000	0,33	2,02	3	1,97	148 000	2 000	1 520
M160X3	135	167	303	3	1 640 000	1 850 000	0,33	2,02	3	1,97	148 000	2 000	1 520
M170X3	77	170,2	229,8	2,1	720 000	1 010 000	0,22	3,1	4,62	3,03	94 000	2 800	2 060
M170X3	77	170,2	229,8	2,1	720 000	1 010 000	0,22	3,1	4,62	3,03	94 000	2 800	2 060
M170X3	95	170,2	229,8	2,1	770 000	1 240 000	0,27	2,32	3,45	2,26	137 000	2 650	1 660
M170X3	103	172	258	2,1	1 160 000	1 550 000	0,29	2,32	3,45	2,26	164 000	2 400	1 560
M170X3	103	172	258	2,1	1 160 000	1 550 000	0,29	2,32	3,45	2,26	164 000	2 400	1 590
M170X3	124	172	258	2,1	1 220 000	1 800 000	0,35	1,8	2,69	1,76	168 000	1 800	1 150
M170X3	103	174	276	2,5	1 150 000	1 400 000	0,26	2,64	3,93	2,58	125 000	2 600	1 900
M170X3	124	174	276	2,5	1 460 000	1 910 000	0,34	2	2,98	1,96	146 000	2 200	1 280
M170X3	124	174	276	2,5	1 460 000	1 910 000	0,34	2	2,98	1,96	146 000	2 200	1 280
M170X3	140	177	323	3	1 430 000	1 900 000	0,37	1,8	2,69	1,76	121 000	2 000	1 490
M180X3	85	180,2	249,8	2,1	880 000	1 230 000	0,23	2,98	4,44	2,92	146 000	2 600	1 890
M180X3	85	180,2	249,8	2,1	870 000	1 230 000	0,23	2,98	4,44	2,92	146 000	2 600	1 890
M180X3	106	180,2	249,8	2,1	940 000	1 480 000	0,29	2,2	3,27	2,15	159 000	2 400	1 540
M180X3	104	182	268	2,1	1 220 000	1 690 000	0,28	2,37	3,53	2,32	174 000	2 400	1 460
M180X3	104	182	268	2,1	1 220 000	1 690 000	0,28	2,37	3,53	2,32	174 000	2 400	1 460
M180X3	125	182	268	2,1	1 260 000	1 900 000	0,33	1,9	2,83	1,86	179 000	1 800	1 060
M180X3	104	187	293	3	1 320 000	1 570 000	0,26	2,6	3,87	2,54	140 000	2 400	1 780
M180X3	134	187	293	3	1 640 000	2 170 000	0,33	2,03	3,02	1,98	163 000	2 000	1 160
M180X3	134	187	293	3	1 640 000	2 170 000	0,33	2,03	3,02	1,98	163 000	2 000	1 160
M180X3	146	187	343	3	1 600 000	2 120 000	0,37	1,83	2,72	1,79	134 000	1 800	1 380

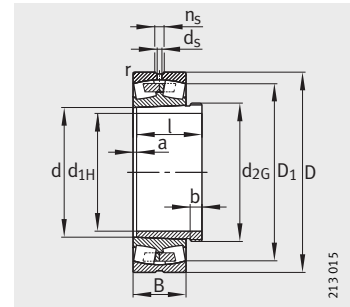


# Spherical roller bearings

With withdrawal sleeve



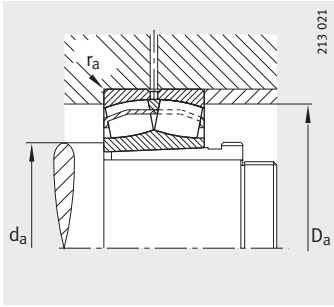
E1 design



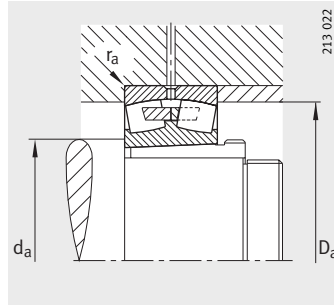
With central rib

Dimension table (continued) · Dimensions in mm

Designation			Mass m		Dimensions										
Bearing	X-life	With- drawal sleeve	Bearing ≈kg	With- drawal sleeve ≈kg	d <sub>1H</sub>	d	D	B	r	D <sub>1</sub>	d <sub>2</sub>	d <sub>s</sub>	n <sub>s</sub>	a	b
23936-S-K-MB	-	AH3936	7,76	1,91	170	180	250	52	2	230,9	-	4,8	9,5	5	13
23036-E1A-K-M	XL	AH3036	16	2,84	170	180	280	74	2,1	254,3	-	8	15	6	17
23036-E1-K-TVPB	XL	AH3036	15,6	2,84	170	180	280	74	2,1	254,3	201,8	8	15	6	17
24036-E1-K30	XL	AH24036	22,7	3,18	170	180	280	100	2,1	244,6	201,7	4,8	9,5	11	16
23136-E1A-K-M	XL	AH3136A	25,5	3,77	170	180	300	96	3	264,8	-	8	15	6	19
23136-E1-K-TVPB	XL	AH3136A	25,9	3,77	170	180	300	96	3	264,8	204,1	8	15	6	19
24136-E1-K30	XL	AH24136	33,2	3,72	170	180	300	118	3	256,2	204,9	6,3	12,2	11	16
22236-E1-K	XL	AH2236G	28,5	3,3	170	180	320	86	4	285,9	211,3	9,5	17,7	5	17
23236-E1A-K-M	XL	AH3236G	37	4,8	170	180	320	112	4	277,3	-	8	15	6	25
23236-E1-K-TVPB	XL	AH3236G	36	4,8	170	180	320	112	4	277,3	210,6	8	15	6	25
22336-K-MB	-	AH2336G	66,7	5,4	170	180	380	126	4	323,4	-	12,5	23,5	6	26
23038-E1A-K-M	XL	AH3038G	17,7	3,16	180	190	290	75	2,1	264,5	-	8	15	6	18
23038-E1-K-TVPB	XL	AH3038G	16,3	3,16	180	190	290	75	2,1	264,5	211,9	8	15	6	18
24038-E1-K30	XL	AH24038	23,8	3,46	180	190	290	100	2,1	255,5	212	4,8	9,5	13	18
23138-E1A-K-M	XL	AH3138G	32,4	4,4	180	190	320	104	3	281,6	-	8	15	6	20
23138-E1-K-TVPB	XL	AH3138G	30,3	4,4	180	190	320	104	3	281,6	217	8	15	6	20
24138-E1-K30	XL	AH24138	41,4	4,37	180	190	320	128	3	271,6	217,5	6,3	12,2	13	18
22238-K-MB	-	AH2238G	36,2	3,8	180	190	340	92	4	296	-	9,5	17,7	5	18
23238-B-K-MB	-	AH3238G	46	5,3	180	190	340	120	4	291,2	-	9,5	17,7	7	25
22338-K-MB	-	AH2338G	77,3	6,04	180	190	400	132	5	338,2	-	12,5	23,5	7	26
23940-S-K-MB	-	AH3940	11,5	2,62	190	200	280	60	2,1	256,9	-	6,3	12,2	6	16
23040-E1A-K-M	XL	AH3040G	21,4	3,57	190	200	310	82	2,1	281,6	-	8	15	6	19
23040-E1-K-TVPB	XL	AH3040G	20,8	3,57	190	200	310	82	2,1	281,6	223,4	8	15	6	19
24040-E1-K30	XL	AH24040	30,3	3,93	190	200	310	109	2,1	271,6	223,7	6,3	12,2	13	18
23140-B-K-MB	-	AH3140	41,7	5,5	190	200	340	112	3	293,3	-	9,5	17,7	6	21
24140-B-K30	-	AH24140	51,6	5	190	200	340	140	3	285,9	-	6,3	12,2	13	18
22240-B-K-MB	-	AH2240	42,3	4,73	190	200	360	98	4	312	-	9,5	17,7	5	19
23240-B-K-MB	-	AH3240	55,8	6,59	190	200	360	128	4	307,5	-	9,5	17,7	7	24
22340-K-MB	-	AH2340	89,5	7,6	190	200	420	138	5	357,4	-	12,5	23,5	7	30



Mounting dimensions  
E1 design



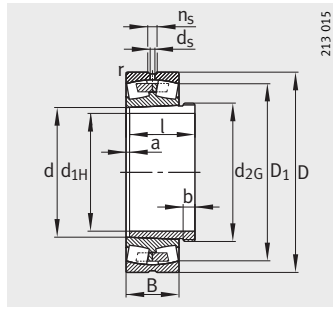
Mounting dimensions  
With central rib

Thread d <sub>2G</sub>	l	Mounting dimensions			Basic load ratings		Calculation factors				Fatigue limit load	Limiting speed	Reference speed
		d <sub>a</sub>	D <sub>a</sub>	r <sub>a</sub>	dyn. C <sub>r</sub>	stat. C <sub>0r</sub>	e	Y <sub>1</sub>	Y <sub>2</sub>	Y <sub>0</sub>	C <sub>ur</sub>	n <sub>G</sub>	n <sub>B</sub>
		min.	max.	max.	N	N					N	min <sup>-1</sup>	min <sup>-1</sup>
M190X3	66	188,8	241,2	2	440 000	850 000	0,2	3,42	5,09	3,34	57 000	2 200	1 850
M190X3	92	190,2	269,8	2,1	1 040 000	1 450 000	0,23	2,9	4,31	2,83	170 000	2 600	1 760
M190X3	92	190,2	269,8	2,1	1 040 000	1 450 000	0,23	2,9	4,31	2,83	170 000	2 600	1 760
M190X3	116	190,2	269,8	2,1	1 130 000	1 770 000	0,3	2,1	3,13	2,06	181 000	2 200	1 420
M190X3	116	194	286	2,5	1 420 000	1 950 000	0,29	2,32	3,45	2,26	196 000	2 200	1 350
M190X3	116	194	286	2,5	1 420 000	1 950 000	0,29	2,32	3,45	2,26	196 000	2 200	1 350
M190X3	134	194	286	2,5	1 460 000	2 170 000	0,34	1,86	2,77	1,82	203 000	1 700	980
M190X3	105	197	303	3	1 360 000	1 680 000	0,25	2,71	4,04	2,65	148 000	2 400	1 670
M190X3	140	197	303	3	1 710 000	2 340 000	0,33	2,07	3,09	2,03	173 000	2 000	1 090
M190X3	140	197	303	3	1 710 000	2 340 000	0,33	2,07	3,09	2,03	173 000	2 000	1 090
M190X3	154	197	363	3	1 760 000	2 360 000	0,37	1,83	2,72	1,79	209 000	1 500	1 270
M200X3	96	200,2	279,8	2,1	1 080 000	1 550 000	0,23	2,98	4,44	2,92	180 000	2 400	1 660
M200X3	96	200,2	279,8	2,1	1 080 000	1 550 000	0,23	2,98	4,44	2,92	180 000	2 400	1 660
M200X3	118	200,2	279,8	2,1	1 160 000	1 860 000	0,29	2,2	3,27	2,15	192 000	2 200	1 330
M200X3	125	204	306	2,5	1 610 000	2 220 000	0,3	2,28	3,39	2,23	218 000	2 000	1 260
M200X3	125	204	306	2,5	1 610 000	2 220 000	0,3	2,28	3,39	2,23	218 000	2 000	1 260
M200X3	146	204	306	2,5	1 680 000	2 550 000	0,35	1,82	2,7	1,78	226 000	1 400	880
M200X3	112	207	323	3	1 200 000	1 830 000	0,28	2,39	3,56	2,34	122 000	1 800	1 600
M200X3	145	207	323	3	1 560 000	2 600 000	0,36	1,86	2,77	1,82	156 000	1 700	1 020
M200X3	160	210	380	4	1 860 000	2 500 000	0,37	1,83	2,72	1,79	213 000	1 500	1 220
Tr210X4	77	210,2	269,8	2,1	550 000	1 080 000	0,2	3,42	5,09	3,34	71 000	2 000	1 650
Tr210X4	102	210,2	299,8	2,1	1 270 000	1 800 000	0,23	2,9	4,31	2,83	203 000	2 400	1 550
Tr210X4	102	210,2	299,8	2,1	1 270 000	1 800 000	0,23	2,9	4,31	2,83	203 000	2 400	1 550
Tr210X4	127	210,2	299,8	2,1	1 350 000	2 150 000	0,3	2,13	3,17	2,08	216 000	2 000	1 240
Tr220X4	134	214	326	2,5	1 320 000	2 280 000	0,35	1,95	2,9	1,91	131 000	1 700	1 240
Tr210X4	158	214	326	2,5	1 700 000	3 000 000	0,42	1,62	2,42	1,59	190 000	1 400	810
Tr220X4	118	217	343	3	1 320 000	2 000 000	0,29	2,35	3,5	2,3	123 000	1 700	1 530
Tr220X4	153	217	343	3	1 660 000	2 750 000	0,37	1,83	2,72	1,79	163 000	1 500	980
Tr220X4	170	220	400	4	2 080 000	2 800 000	0,36	1,87	2,79	1,83	189 000	1 400	1 120

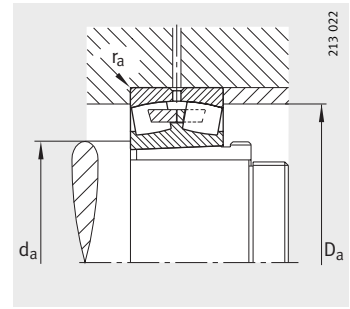


# Spherical roller bearings

With withdrawal sleeve



With central rib



Mounting dimensions

**Dimension table** (continued) · Dimensions in mm

Designation		Mass m		Dimensions									
Bearing	With- drawal sleeve	Bearing	With- drawal sleeve	d <sub>1H</sub>	d	D	B	r	D <sub>1</sub>	d <sub>s</sub>	n <sub>s</sub>	a	b
		≈kg	≈kg					min.	≈			≈	
<b>23944-S-K-MB</b>	<b>AH3944</b>	12,3	4,74	<b>200</b>	220	300	60	2,1	277,4	6,3	12,2	6	16
<b>23044-K-MB</b>	<b>AH3044G</b>	29,9	7,13	<b>200</b>	220	340	90	3	301,8	8	15	6	20
<b>24044-B-K30-MB</b>	<b>AH24044</b>	38,9	8,11	<b>200</b>	220	340	118	3	297,4	6,3	12,2	14	18
<b>23144-B-K-MB</b>	<b>AH3144</b>	52	10,4	<b>200</b>	220	370	120	4	319,2	9,5	17,7	6	23
<b>24144-B-K30</b>	<b>AH24144</b>	64,4	3,61	<b>200</b>	220	370	150	4	311,7	6,3	12,2	14	20
<b>22244-B-K-MB</b>	<b>AH2244</b>	59,6	9,1	<b>200</b>	220	400	108	4	348,7	9,5	17,7	6	20
<b>23244-K-MB</b>	<b>AH2344</b>	79	13,6	<b>200</b>	220	400	144	4	337,6	9,5	17,7	8	30
<b>22344-K-MB</b>	<b>AH2344</b>	114	13,6	<b>200</b>	220	460	145	5	391,2	12,5	23,5	8	30
<b>23948-K-MB</b>	<b>AH3948</b>	13,4	5,29	<b>220</b>	240	320	60	2,1	297,8	6,3	12,2	6	16
<b>23048-K-MB</b>	<b>AH3048</b>	31,9	8,8	<b>220</b>	240	360	92	3	322,1	8	15	7	21
<b>24048-B-K30-MB</b>	<b>AH24048</b>	43,2	8,87	<b>220</b>	240	360	118	3	318,9	6,3	12,2	15	20
<b>23148-B-K-MB</b>	<b>AH3148</b>	65,3	12,2	<b>220</b>	240	400	128	4	346,2	9,5	17,7	7	25
<b>24148-B-K30</b>	<b>AH24148</b>	78,7	12,4	<b>220</b>	240	400	160	4	338	6,3	12,2	15	20
<b>22248-B-K-MB</b>	<b>AH2248</b>	81,2	11,2	<b>220</b>	240	440	120	4	380,7	12,5	23,5	6	21
<b>23248-B-K-MB</b>	<b>AH2348</b>	105	15,6	<b>220</b>	240	440	160	4	371	12,5	23,5	8	30
<b>22348-K-MB</b>	<b>AH2348</b>	145	15,6	<b>220</b>	240	500	155	5	420	12,5	23,5	8	30
<b>23952-K-MB</b>	<b>AH3952G</b>	22,4	7,58	<b>240</b>	260	360	75	2,1	330,5	8	15	6	18
<b>23052-K-MB</b>	<b>AH3052</b>	46,2	10,7	<b>240</b>	260	400	104	4	357,2	9,5	17,7	7	23
<b>24052-B-K30-MB</b>	<b>AH24052</b>	64,5	11,8	<b>240</b>	260	400	140	4	349,1	6,3	12,2	16	20
<b>23152-K-MB</b>	<b>AH3152G</b>	89,6	15,1	<b>240</b>	260	440	144	4	379,7	9,5	17,7	7	26
<b>24152-B-K30</b>	<b>AH24152</b>	112	15,4	<b>240</b>	260	440	180	4	370,3	8	15	16	22
<b>22252-B-K-MB</b>	<b>AH2252G</b>	106	13,3	<b>240</b>	260	480	130	5	415,3	12,5	23,5	6	23
<b>23252-B-K-MB</b>	<b>AH2352G</b>	136	18,7	<b>240</b>	260	480	174	5	405,4	12,5	23,5	8	30
<b>22352-K-MB</b>	<b>AH2352G</b>	177	18,7	<b>240</b>	260	540	165	6	452,1	12,5	23,5	8	30
<b>23956-K-MB</b>	<b>AH3956G</b>	24,7	8,19	<b>260</b>	280	380	75	2,1	350	8	15	6	18
<b>23056-B-K-MB</b>	<b>AH3056</b>	50,3	11,9	<b>260</b>	280	420	106	4	376,5	9,5	17,7	8	24
<b>24056-B-K30-MB</b>	<b>AH24056</b>	69,7	12,4	<b>260</b>	280	420	140	4	369,5	6,3	12,2	17	22
<b>23156-B-K-MB</b>	<b>AH3156G</b>	96,4	17,6	<b>260</b>	280	460	146	5	401,4	9,5	17,7	8	28
<b>24156-B-K30</b>	<b>AH24156</b>	118	16,6	<b>260</b>	280	460	180	5	392,8	8	15	17	22
<b>22256-B-K-MB</b>	<b>AH2256G</b>	110	14,4	<b>260</b>	280	500	130	5	435,2	12,5	23,5	8	24
<b>23256-K-MB</b>	<b>AH2356G</b>	153	21	<b>260</b>	280	500	176	5	426,3	12,5	23,5	8	30
<b>22356-K-MB</b>	<b>AH2356G</b>	224	21	<b>260</b>	280	580	175	6	489,3	12,5	23,5	8	30

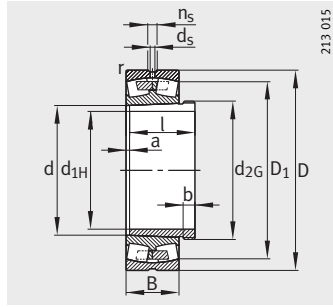


		Mounting dimensions			Basic load ratings		Calculation factors				Fatigue limit load	Limiting speed	Reference speed
Thread d <sub>2G</sub>	l	d <sub>a</sub>	D <sub>a</sub>	r <sub>a</sub>	dyn. C <sub>r</sub>	stat. C <sub>0r</sub>	e	Y <sub>1</sub>	Y <sub>2</sub>	Y <sub>0</sub>	C <sub>ur</sub>	n <sub>G</sub>	n <sub>B</sub>
		min.	max.	max.	N	N					N	min <sup>-1</sup>	min <sup>-1</sup>
Tr230X4	77	230,2	289,8	2,1	600 000	1 250 000	0,18	3,76	5,59	3,67	72 000	1800	1 460
Tr230X4	111	232,4	327,6	2,5	1 100 000	2 000 000	0,26	2,55	3,8	2,5	132 000	1700	1 440
Tr230X4	138	232,4	327,6	2,5	1 400 000	2 700 000	0,34	1,96	2,92	1,92	139 000	1300	1 070
Tr240X4	145	237	353	3	1 630 000	2 900 000	0,33	2,03	3,02	1,98	165 000	1400	1 060
Tr240X4	170	237	353	3	1 900 000	3 450 000	0,41	1,63	2,43	1,6	197 000	1300	720
Tr240X4	130	237	383	3	1 630 000	2 450 000	0,29	2,35	3,5	2,3	153 000	1400	1 340
Tr240X4	181	237	383	3	2 040 000	3 450 000	0,37	1,83	2,72	1,79	181 000	1400	850
Tr240X4	181	240	440	4	2 320 000	3 350 000	0,35	1,95	2,9	1,91	217 000	1300	970
Tr250X4	77	250,2	309,8	2,1	640 000	1 370 000	0,17	4,05	6,04	3,96	93 000	1500	1 310
Tr260X4	116	252,4	347,6	2,5	1 160 000	2 200 000	0,25	2,74	4,08	2,68	130 000	1400	1 320
Tr250X4	138	252,4	347,6	2,5	1 500 000	2 900 000	0,32	2,1	3,13	2,06	150 000	1300	970
Tr260X4	154	257	383	3	1 860 000	3 250 000	0,33	2,06	3,06	2,01	177 000	1300	970
Tr260X4	180	257	383	3	2 120 000	3 900 000	0,41	1,66	2,47	1,62	231 000	1200	660
Tr260X4	144	257	423	3	1 960 000	3 050 000	0,29	2,35	3,5	2,3	184 000	1300	1 180
Tr260X4	189	257	423	3	2 450 000	4 250 000	0,37	1,8	2,69	1,76	231 000	1300	750
Tr260X4	189	260	480	4	2 650 000	3 900 000	0,35	1,95	2,9	1,91	249 000	1500	870
Tr280X4	94	270,2	349,8	2,1	930 000	1 930 000	0,19	3,54	5,27	3,46	108 000	1400	1 190
Tr280X4	128	274,6	385,4	3	1 500 000	2 800 000	0,26	2,64	3,93	2,58	154 000	1300	1 170
Tr270X4	162	274,6	385,4	3	1 900 000	3 800 000	0,35	1,94	2,88	1,89	204 000	1100	870
Tr280X4	172	277	423	3	2 200 000	4 000 000	0,33	2,03	3,02	1,98	213 000	1200	850
Tr280X4	202	277	423	3	2 700 000	5 100 000	0,42	1,61	2,4	1,58	315 000	1100	550
Tr280X4	155	280	460	4	2 240 000	3 450 000	0,29	2,32	3,45	2,26	217 000	1100	1 070
Tr280X4	205	280	460	4	2 900 000	4 900 000	0,37	1,8	2,69	1,76	270 000	1100	660
Tr280X4	205	286	514	5	3 000 000	4 400 000	0,34	2	2,98	1,96	290 000	1100	790
Tr300X4	94	290,2	369,8	2,1	970 000	2 040 000	0,18	3,76	5,59	3,67	129 000	1300	1 100
Tr300X4	131	294,6	405,4	3	1 560 000	3 000 000	0,25	2,74	4,08	2,68	156 000	1300	1 090
Tr290X4	162	294,6	405,4	3	2 000 000	4 000 000	0,33	2,04	3,04	2	225 000	1100	810
Tr300X4	175	300	440	4	2 360 000	4 400 000	0,32	2,12	3,15	2,07	241 000	1100	780
Tr300X4	202	300	440	4	2 700 000	5 200 000	0,39	1,71	2,54	1,67	365 000	1000	520
Tr300X4	155	300	480	4	2 360 000	3 650 000	0,28	2,43	3,61	2,37	238 000	1100	1 010
Tr300X4	212	300	480	4	3 000 000	5 300 000	0,36	1,86	2,77	1,82	260 000	1100	620
Tr300X4	212	306	554	5	3 550 000	5 400 000	0,33	2,03	3,02	1,98	335 000	950	680

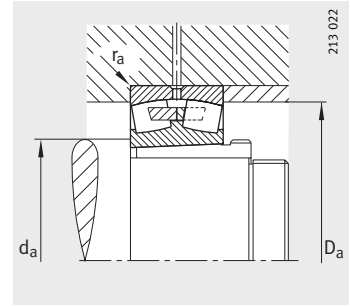


# Spherical roller bearings

With withdrawal sleeve



With central rib



Mounting dimensions

**Dimension table** (continued) · Dimensions in mm

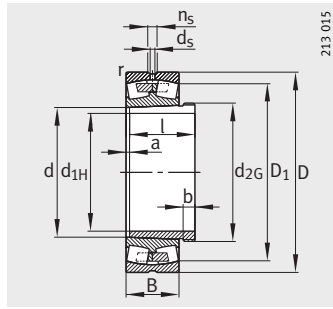
Designation		Mass m		Dimensions									
Bearing	With- drawal sleeve	Bearing	With- drawal sleeve	d <sub>1H</sub>	d	D	B	r	D <sub>1</sub>	d <sub>s</sub>	n <sub>s</sub>	a	b
		≈kg	≈kg					min.	≈			≈	
<b>23960-B-K-MB</b>	<b>AH3960G</b>	39,1	10,7	<b>280</b>	300	420	90	3	384,6	9,5	17,7	7	21
<b>23060-K-MB</b>	<b>AH3060</b>	72,2	14,3	<b>280</b>	300	460	118	4	412,6	9,5	17,7	8	26
<b>24060-B-K30-MB</b>	<b>AH24060</b>	97,7	15,3	<b>280</b>	300	460	160	4	401,5	8	15	18	24
<b>23160-B-K-MB</b>	<b>AH3160G</b>	123	19,9	<b>280</b>	300	500	160	5	434,7	9,5	17,7	8	30
<b>24160-B-K30</b>	<b>AH24160</b>	158	20	<b>280</b>	300	500	200	5	424,4	8	15	18	24
<b>22260-K-MB</b>	<b>AH2260G</b>	136	17,2	<b>280</b>	300	540	140	5	468,8	12,5	23,5	8	26
<b>23260-K-MB</b>	<b>AH3260G</b>	192	24,6	<b>280</b>	300	540	192	5	458,7	12,5	23,5	8	34
<b>23964-K-MB</b>	<b>AH3964G</b>	41	11,4	<b>300</b>	320	440	90	3	406,2	9,5	17,7	7	21
<b>23064-K-MB</b>	<b>AH3064G</b>	77,1	15,8	<b>300</b>	320	480	121	4	432,6	9,5	17,7	8	27
<b>24064-B-K30-MB</b>	<b>AH24064</b>	103	16,6	<b>300</b>	320	480	160	4	424	8	15	18	24
<b>23164-K-MB</b>	<b>AH3164G</b>	159	23,6	<b>300</b>	320	540	176	5	466,2	12,5	23,5	8	31
<b>24164-B-K30</b>	<b>AH24164</b>	197	23,4	<b>300</b>	320	540	218	5	456,1	9,5	17,7	18	24
<b>22264-K-MB</b>	<b>AH2264G</b>	166	19,8	<b>300</b>	320	580	150	5	503,5	12,5	23,5	10	27
<b>23264-K-MB</b>	<b>AH3264G</b>	229	28,9	<b>300</b>	320	580	208	5	489,6	12,5	23,5	8	36
<b>23068-K-MB</b>	<b>AH3068G</b>	101	18,6	<b>320</b>	340	520	133	5	464,6	12,5	23,5	9	28
<b>24068-B-K30-MB</b>	<b>AH24068</b>	143	21,7	<b>320</b>	340	520	180	5	457,1	9,5	17,7	19	26
<b>23168-B-K-MB</b>	<b>AH3168G</b>	203	27,6	<b>320</b>	340	580	190	5	499,5	12,5	23,5	9	33
<b>24168-B-K30</b>	<b>AH24168</b>	260	27,9	<b>320</b>	340	580	243	5	481,1	9,5	17,7	19	26
<b>23268-B-K-MB</b>	<b>AH3268G</b>	291	33,7	<b>320</b>	340	620	224	6	521,2	12,5	23,5	9	38
<b>23972-K-MB</b>	<b>AH3972G</b>	45	12,8	<b>340</b>	360	480	90	3	447,1	9,5	17,7	7	21
<b>23072-K-MB</b>	<b>AH3072G</b>	107	20,4	<b>340</b>	360	540	134	5	485,2	12,5	23,5	9	30
<b>23172-K-MB</b>	<b>AH3172G</b>	217	29,9	<b>340</b>	360	600	192	5	520	12,5	23,5	9	35
<b>24172-B-K30</b>	<b>AH24172</b>	275	29,6	<b>340</b>	360	600	243	5	503,6	9,5	17,7	20	26
<b>23272-B-K-MB</b>	<b>AH3272G</b>	328	37,5	<b>340</b>	360	650	232	6	548,3	12,5	23,5	9	40
<b>23976-K-MB</b>	<b>AH3976G</b>	66,3	16	<b>360</b>	380	520	106	4	477,6	9,5	17,7	8	22
<b>23076-B-K-MB</b>	<b>AH3076G</b>	113	22,1	<b>360</b>	380	560	135	5	505,6	12,5	23,5	10	31
<b>24076-B-K30-MB</b>	<b>AH24076</b>	155	23,7	<b>360</b>	380	560	180	5	499	9,5	17,7	20	28
<b>23176-K-MB</b>	<b>AH3176G</b>	226	32,2	<b>360</b>	380	620	194	5	539,6	12,5	23,5	10	36
<b>24176-B-K30</b>	<b>AH24176</b>	277	31,3	<b>360</b>	380	620	243	5	525,8	9,5	17,7	20	28
<b>23276-B-K-MB</b>	<b>AH3276G</b>	367	41,5	<b>360</b>	380	680	240	6	576,4	12,5	23,5	10	42
<b>23980-B-K-MB</b>	<b>AH3980G</b>	68,2	16,9	<b>380</b>	400	540	106	4	499	9,5	17,7	8	22
<b>23080-K-MB</b>	<b>AH3080G</b>	143	25,4	<b>380</b>	400	600	148	5	540,5	12,5	23,5	10	33
<b>24080-B-K30-MB</b>	<b>AH24080</b>	196	27,1	<b>380</b>	400	600	200	5	530,9	12,5	23,5	20	28
<b>23180-B-K-MB</b>	<b>AH3180G</b>	261	35,3	<b>380</b>	400	650	200	6	567,2	12,5	23,5	10	38
<b>24180-B-K30</b>	<b>AH24180</b>	312	34,3	<b>380</b>	400	650	250	6	553,5	12,5	23,5	20	28
<b>23280-B-K-MB</b>	<b>AH3280G</b>	442	47,4	<b>380</b>	400	720	256	6	609,8	12,5	23,5	10	44

		Mounting dimensions			Basic load ratings		Calculation factors				Fatigue limit load	Limiting speed	Reference speed
Thread d <sub>2G</sub>	l	d <sub>a</sub>	D <sub>a</sub>	r <sub>a</sub>	dyn. C <sub>r</sub>	stat. C <sub>0r</sub>	e	Y <sub>1</sub>	Y <sub>2</sub>	Y <sub>0</sub>	C <sub>ur</sub> N	n <sub>G</sub> min <sup>-1</sup>	n <sub>B</sub> min <sup>-1</sup>
		min.	max.	max.	N	N							
Tr320X5	112	312,4	407,6	2,5	1 270 000	2 650 000	0,2	3,42	5,09	3,34	165 000	1 200	1 000
Tr320X5	145	314,6	445,4	3	1 960 000	3 650 000	0,25	2,69	4	2,63	223 000	1 100	960
Tr310X4	184	314,6	445,4	3	2 500 000	5 200 000	0,35	1,95	2,9	1,91	300 000	1 000	700
Tr320X5	192	320	480	4	2 650 000	4 900 000	0,33	2,06	3,06	2,01	270 000	1 100	720
Tr320X5	224	320	480	4	3 250 000	6 300 000	0,4	1,67	2,49	1,63	540 000	900	455
Tr320X5	170	320	520	4	2 750 000	4 400 000	0,27	2,47	3,67	2,41	300 000	1 000	900
Tr320X5	228	320	520	4	3 450 000	6 200 000	0,37	1,83	2,72	1,79	300 000	1 000	560
Tr340X5	112	332,4	427,6	2,5	1 310 000	2 750 000	0,19	3,62	5,39	3,54	202 000	1 100	930
Tr340X5	149	334,6	465,4	3	2 040 000	4 000 000	0,25	2,74	4,08	2,68	243 000	1 100	900
Tr330X5	184	334,6	465,4	3	2 600 000	5 400 000	0,33	2,06	3,06	2,01	360 000	950	660
Tr340X5	209	340	520	4	3 200 000	6 000 000	0,34	1,98	2,94	1,93	305 000	950	650
Tr340X5	242	340	520	4	3 800 000	7 350 000	0,41	1,65	2,46	1,61	530 000	850	415
Tr340X5	180	340	560	4	3 050 000	4 900 000	0,27	2,47	3,67	2,41	345 000	950	830
Tr340X5	246	340	560	4	3 900 000	6 950 000	0,37	1,8	2,69	1,76	330 000	950	510
Tr360X5	162	358	502	4	2 360 000	4 550 000	0,25	2,69	4	2,63	285 000	1 000	840
Tr360X5	206	358	502	4	3 100 000	6 550 000	0,34	1,98	2,94	1,93	530 000	850	600
Tr360X5	225	360	560	4	3 650 000	6 950 000	0,34	1,98	2,94	1,93	570 000	900	590
Tr360X5	269	360	560	4	4 400 000	8 500 000	0,43	1,56	2,32	1,53	680 000	800	380
Tr360X5	264	366	594	5	4 500 000	8 150 000	0,38	1,78	2,65	1,74	650 000	850	465
Tr380X5	112	372,4	467,6	2,5	1 430 000	3 200 000	0,17	4,05	6,04	3,96	209 000	1 000	800
Tr380X5	167	378	522	4	2 450 000	4 800 000	0,25	2,74	4,08	2,68	295 000	950	790
Tr380X5	229	380	580	4	3 800 000	7 350 000	0,33	2,06	3,06	2,01	360 000	850	550
Tr380X5	269	380	580	4	4 500 000	9 000 000	0,41	1,63	2,43	1,6	550 000	750	355
Tr380X5	274	386	624	5	4 900 000	9 150 000	0,38	1,78	2,65	1,74	720 000	800	425
Tr400X5	130	394,6	505,4	3	1 760 000	4 000 000	0,19	3,58	5,33	3,5	265 000	950	750
Tr400X5	170	398	542	4	2 550 000	5 300 000	0,24	2,84	4,23	2,78	430 000	900	730
Tr400X5	208	398	542	4	3 350 000	7 200 000	0,31	2,15	3,2	2,1	580 000	750	520
Tr400X5	232	400	600	4	4 050 000	8 150 000	0,32	2,12	3,15	2,07	385 000	800	510
Tr400X5	271	400	600	4	4 650 000	9 500 000	0,39	1,71	2,54	1,67	770 000	700	330
Tr400X5	284	406	654	5	5 300 000	9 800 000	0,37	1,8	2,69	1,76	780 000	750	395
Tr420X5	130	414,6	525,4	3	1 830 000	4 150 000	0,18	3,71	5,52	3,63	275 000	900	710
Tr420X5	183	418	582	4	3 050 000	6 200 000	0,24	2,79	4,15	2,73	365 000	800	670
Tr420X5	228	418	582	4	3 900 000	8 500 000	0,33	2,06	3,06	2,01	670 000	700	485
Tr420X5	240	426	624	5	4 250 000	8 500 000	0,31	2,15	3,2	2,1	670 000	750	485
Tr420X5	278	426	624	5	5 100 000	10 400 000	0,39	1,72	2,56	1,68	720 000	670	310
Tr420X5	302	426	694	5	5 700 000	10 800 000	0,38	1,78	2,65	1,74	820 000	700	370

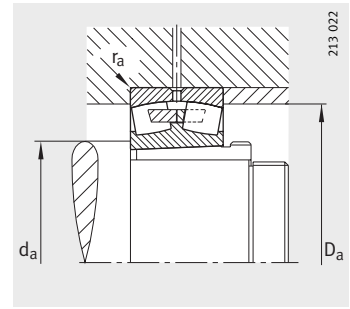


# Spherical roller bearings

With withdrawal sleeve



With central rib



Mounting dimensions

Dimension table (continued) · Dimensions in mm

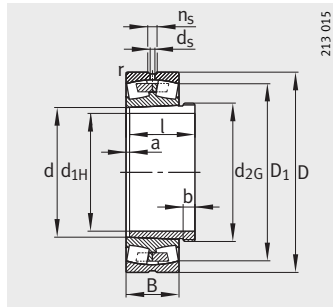
Designation		Mass m		Dimensions									
Bearing	With- drawal sleeve	Bearing	With- drawal sleeve	d <sub>1H</sub>	d	D	B	r	D <sub>1</sub>	d <sub>s</sub>	n <sub>s</sub>	a	b
		≈kg	≈kg					min.	≈			≈	
23984-K-MB	AH3984G	78	17,8	400	420	560	106	4	519,5	9,5	17,7	8	22
23084-B-K-MB	AH3084G	155	27,2	400	420	620	150	5	560,7	12,5	23,5	10	34
24084-B-K30-MB	AH24084	214	29	400	420	620	200	5	550,2	12,5	23,5	22	30
23184-K-MB	AH3184G	339	42,3	400	420	700	224	6	605,4	12,5	23,5	10	40
24184-B-K30	AH24184	407	40,3	400	420	700	280	6	590,3	12,5	23,5	22	30
23284-B-K-MB	AH3284G	537	54	400	420	760	272	7,5	642,2	12,5	23,5	10	46
23988-K-MB	AH3988	98,3	21,2	420	440	600	118	4	552,8	12,5	23,5	8	25
23088-K-MB	AHX3088G	177	30,1	420	440	650	157	6	586,8	12,5	23,5	11	35
24088-B-K30-MB	AH24088	247	31,9	420	440	650	212	6	575,6	12,5	23,5	22	30
23188-K-MB	AHX3188G	378	45,3	420	440	720	226	6	626	12,5	23,5	11	42
24188-B-K30	AH24188	451	42,3	420	440	720	280	6	612,4	12,5	23,5	22	30
23288-B-K-MB	AHX3288G	586	58,8	420	440	790	280	7,5	669,3	12,5	23,5	11	48
23992-B-K-MB	AH3992	103	22,5	440	460	620	118	4	573,3	12,5	23,5	8	25
23092-B-K-MB	AHX3092G	204	33,1	440	460	680	163	6	612,2	12,5	23,5	11	37
23192-K-MB	AHX3192G	420	50,8	440	460	760	240	7,5	661,4	12,5	23,5	11	43
24192-B-K30-MB	AH24192	578	47,4	440	460	760	300	7,5	642,8	12,5	23,5	23	32
23292-K-MB	AHX3292G	699	66,2	440	460	830	296	7,5	701,6	12,5	23,5	11	50
23996-B-K-MB	AH3996	121	25,7	460	480	650	128	5	598,8	12,5	23,5	9	28
23096-K-MB	AHX3096G	208	35,2	460	480	700	165	6	632,6	12,5	23,5	12	38
24096-B-K30-MB	AH24096	289	36,6	460	480	700	218	6	625,4	12,5	23,5	23	32
23196-K-MB	AHX3196G	470	55,5	460	480	790	248	7,5	688,3	12,5	23,5	12	45
24196-B-K30-MB	AH24196	700	53,1	460	480	790	308	7,5	669,9	12,5	23,5	25	35
23296-K-MB	AHX3296G	806	73,3	460	480	870	310	7,5	734,8	12,5	23,5	12	52
239/500-K-MB	AH39/500	124	27,7	480	500	670	128	5	619,3	12,5	23,5	10	32
230/500-B-K-MB	AHX30/500	219	42,5	480	500	720	167	6	653,5	12,5	23,5	12	40
231/500-B-K-MB	AHX31/500	556	71,3	480	500	830	264	7,5	720,9	12,5	23,5	12	47
241/500-B-K30-MB	AH241/500	717	60,5	480	500	830	325	7,5	701,8	12,5	23,5	25	37
239/530-K-MB	AH39/530	146	43,4	500	530	710	136	5	656,4	12,5	23,5	10	37
230/530-B-K-MB	AH30/530A	291	61,8	500	530	780	185	6	703,7	12,5	23,5	12	45
231/530-K-MB	AH31/530A	643	93,4	500	530	870	272	7,5	756,3	12,5	23,5	12	53
241/530-B-K30-MB	AH241/530	845	89	500	530	870	335	7,5	739,1	12,5	23,5	25	40
239/560-B-K-MB	AH39/560	169	47	530	560	750	140	5	693,4	12,5	23,5	10	37
230/560-B-K-MB	AH30/560A	339	68,6	530	560	820	195	6	741,5	12,5	23,5	12	45
231/560-K-MB	AH31/560A	737	102	530	560	920	280	7,5	800,2	12,5	23,5	12	55
241/560-B-K30-MB	AH241/560	974	101	530	560	920	355	7,5	785	12,5	23,5	28	45

Thread d <sub>2G</sub>	l	Mounting dimensions			Basic load ratings		Calculation factors				Fatigue limit load	Limiting speed	Reference speed
		d <sub>a</sub>	D <sub>a</sub>	r <sub>a</sub>	dyn. C <sub>r</sub>	stat. C <sub>0r</sub>	e	Y <sub>1</sub>	Y <sub>2</sub>	Y <sub>0</sub>	C <sub>ur</sub>	n <sub>G</sub>	n <sub>B</sub>
		min.	max.	max.	N	N					N	min <sup>-1</sup>	min <sup>-1</sup>
Tr440X5	130	434,6	545,4	3	1 900 000	4 500 000	0,18	3,85	5,73	3,76	300 000	850	660
Tr440X5	186	438	602	4	3 150 000	6 550 000	0,24	2,84	4,23	2,78	395 000	800	640
Tr440X5	230	438	602	4	4 000 000	8 800 000	0,32	2,13	3,17	2,08	710 000	670	460
Tr440X5	266	446	674	5	5 000 000	9 650 000	0,33	2,03	3,02	1,98	465 000	700	455
Tr440X5	310	446	674	5	6 200 000	12 700 000	0,4	1,67	2,49	1,63	980 000	630	265
Tr440X5	321	452	728	6	6 550 000	12 200 000	0,38	1,77	2,64	1,73	930 000	670	340
Tr460X5	145	454,6	585,4	3	2 240 000	5 200 000	0,18	3,66	5,46	3,58	295 000	800	620
Tr460X5	194	463	627	5	3 400 000	7 100 000	0,24	2,84	4,23	2,78	405 000	750	610
Tr460X5	242	463	627	5	4 300 000	9 650 000	0,32	2,12	3,15	2,07	750 000	630	430
Tr460X5	270	466	694	5	5 200 000	10 400 000	0,32	2,1	3,13	2,06	485 000	700	425
Tr460X5	310	466	694	5	6 400 000	13 200 000	0,38	1,76	2,62	1,72	1 020 000	600	255
Tr460X5	330	472	758	6	7 100 000	13 400 000	0,37	1,8	2,69	1,76	990 000	630	320
Tr480X5	145	474,6	605,4	3	2 280 000	5 400 000	0,18	3,85	5,73	3,76	370 000	750	590
Tr480X5	202	483	657	5	3 650 000	7 650 000	0,24	2,84	4,23	2,78	520 000	700	580
Tr480X5	285	492	728	6	5 850 000	11 600 000	0,32	2,12	3,15	2,07	530 000	630	390
Tr480X5	332	492	728	6	7 500 000	15 600 000	0,39	1,73	2,58	1,69	1 160 000	560	227
Tr480X5	349	492	798	6	7 800 000	15 000 000	0,37	1,8	2,69	1,76	620 000	600	295
Tr500X5	158	498	632	4	2 550 000	6 000 000	0,18	3,76	5,59	3,67	460 000	700	570
Tr500X5	205	503	677	5	3 800 000	8 150 000	0,23	2,9	4,31	2,83	455 000	670	550
Tr500X5	250	503	677	5	4 900 000	11 200 000	0,3	2,25	3,34	2,2	830 000	600	380
Tr500X5	295	512	758	6	6 300 000	12 700 000	0,32	2,12	3,15	2,07	570 000	630	370
Tr500X5	343	512	758	6	8 000 000	16 600 000	0,39	1,75	2,61	1,71	1 190 000	560	213
Tr500X5	364	512	838	6	8 800 000	17 000 000	0,37	1,83	2,72	1,79	700 000	600	265
Tr520X6	162	518	652	4	2 600 000	6 300 000	0,17	3,9	5,81	3,81	400 000	670	540
Tr540X6	209	523	697	5	3 900 000	8 500 000	0,22	3,01	4,48	2,94	510 000	670	520
Tr550X6	313	532	798	6	7 100 000	14 300 000	0,32	2,1	3,13	2,06	990 000	600	340
Tr520X6	362	532	798	6	8 650 000	18 300 000	0,39	1,73	2,58	1,69	1 340 000	530	199
Tr550X6	175	548	692	4	2 850 000	6 800 000	0,18	3,85	5,73	3,76	385 000	630	500
Tr560X6	230	553	757	5	4 400 000	9 500 000	0,22	3,04	4,53	2,97	540 000	600	490
Tr560X6	325	562	838	6	7 350 000	15 300 000	0,32	2,12	3,15	2,07	670 000	560	325
Tr550X6	375	562	838	6	9 500 000	20 000 000	0,38	1,77	2,64	1,73	1 450 000	500	184
Tr580X6	180	578	732	4	3 100 000	7 650 000	0,17	3,95	5,88	3,86	570 000	600	465
Tr590X6	240	583	797	5	5 100 000	11 000 000	0,23	2,95	4,4	2,89	740 000	560	450
Tr590X6	335	592	888	6	8 150 000	16 600 000	0,31	2,21	3,29	2,16	750 000	530	300
Tr580X6	400	592	888	6	10 600 000	22 400 000	0,38	1,77	2,64	1,73	1 600 000	480	167

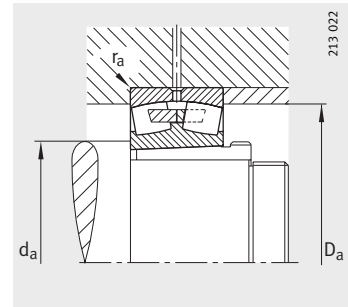


# Spherical roller bearings

With withdrawal sleeve



With central rib



Mounting dimensions

**Dimension table** (continued) · Dimensions in mm

Designation		Mass m		Dimensions									
Bearing	With- drawal sleeve	Bearing ≈ kg	With- drawal sleeve ≈ kg	d <sub>1H</sub>	d	D	B	r	D <sub>1</sub>	d <sub>s</sub>	n <sub>s</sub>	a	b
								min.	≈		≈		
<b>239/600-B-K-MB</b>	<b>AH39/600</b>	210	55,6	<b>570</b>	600	800	150	5	740,5	12,5	23,5	10	38
<b>230/600-B-K-MB</b>	<b>AH30/600A</b>	388	75,6	<b>570</b>	600	870	200	6	791,9	12,5	23,5	14	45
<b>231/600-K-MB</b>	<b>AH31/600A</b>	901	118	<b>570</b>	600	980	300	7,5	852,6	12,5	23,5	14	55
<b>241/600-B-K30-MB</b>	<b>AH241/600</b>	1 170	118	<b>570</b>	600	980	375	7,5	833	12,5	23,5	30	50
<b>239/630-B-K-MB</b>	<b>AH39/630</b>	283	64,7	<b>600</b>	630	850	165	6	784,5	12,5	23,5	12	40
<b>230/630-B-K-MB</b>	<b>AH30/630A</b>	502	87,8	<b>600</b>	630	920	212	7,5	834,3	12,5	23,5	14	46
<b>240/630-B-K30-MB</b>	<b>AH240/630</b>	649	95,1	<b>600</b>	630	920	290	7,5	817,9	12,5	23,5	30	45
<b>241/630-B-K30-MB</b>	<b>AH241/630</b>	1 360	133	<b>600</b>	630	1 030	400	7,5	872,2	12,5	23,5	30	50
<b>239/670-B-K-MB</b>	<b>AH39/670</b>	310	88	<b>630</b>	670	900	170	6	831,5	12,5	23,5	12	41
<b>230/670-B-K-MB</b>	<b>AH30/670A</b>	590	125	<b>630</b>	670	980	230	7,5	888,7	12,5	23,5	14	50
<b>241/670-B-K30-MB</b>	<b>AH241/670</b>	1 540	184	<b>630</b>	670	1 090	412	7,5	929,4	12,5	23,5	30	55
<b>239/710-K-MB</b>	<b>AH39/710</b>	336	102	<b>670</b>	710	950	180	6	877,5	12,5	23,5	12	43
<b>230/710-B-K-MB</b>	<b>AH30/710A</b>	650	136	<b>670</b>	710	1 030	236	7,5	938,8	12,5	23,5	16	50
<b>240/710-B-K30-MB</b>	<b>AH240/710</b>	873	153	<b>670</b>	710	1 030	315	7,5	921,6	12,5	23,5	33	50
<b>241/710-B-K30-MB</b>	<b>AH241/710</b>	1 820	209	<b>670</b>	710	1 150	438	9,5	982	12,5	23,5	26	45
<b>239/750-K-MB</b>	<b>AH39/750</b>	394	110	<b>710</b>	750	1 000	185	6	923,2	12,5	23,5	12	44
<b>230/750-K-MB</b>	<b>AH30/750A</b>	792	156	<b>710</b>	750	1 090	250	7,5	990,9	12,5	23,5	16	50
<b>240/750-B-K30-MB</b>	<b>AH240/750</b>	1 070	170	<b>710</b>	750	1 090	335	7,5	976,2	12,5	23,5	35	50
<b>239/800-B-K-MB</b>	<b>AH39/800</b>	490	146	<b>750</b>	800	1 060	195	6	983,7	12,5	23,5	12	45
<b>230/800-K-MB</b>	<b>AH30/800A</b>	861	200	<b>750</b>	800	1 150	258	7,5	1 050,9	12,5	23,5	18	50
<b>239/850-K-MB</b>	<b>AH39/850</b>	554	165	<b>800</b>	850	1 120	200	6	1 039,9	12,5	23,5	12	50
<b>240/850-B-K30-MB</b>	<b>AH240/850</b>	1 420	252	<b>800</b>	850	1 220	365	7,5	1 092,9	12,5	23,5	40	53
<b>239/900-K-MB</b>	<b>AH39/900</b>	641	180	<b>850</b>	900	1 180	206	6	1 098,8	12,5	23,5	12	51

		Mounting dimensions			Basic load ratings		Calculation factors				Fatigue limit load	Limiting speed	Reference speed
Thread d <sub>2G</sub>	l	d <sub>a</sub>	D <sub>a</sub>	r <sub>a</sub>	dyn. C <sub>r</sub>	stat. C <sub>0r</sub>	e	Y <sub>1</sub>	Y <sub>2</sub>	Y <sub>0</sub>	C <sub>ur</sub>	n <sub>G</sub>	n <sub>B</sub>
		min.	max.	max.	N	N							
Tr625X6	192	618	782	4	3 450 000	8 650 000	0,17	3,95	5,88	3,86	630 000	560	430
Tr630X6	245	623	847	5	5 700 000	12 500 000	0,22	3,07	4,57	3	890 000	530	405
Tr630X6	355	632	948	6	9 000 000	19 300 000	0,31	2,2	3,27	2,15	810 000	500	270
Tr625X6	425	632	948	6	11 600 000	26 000 000	0,38	1,79	2,67	1,75	1 780 000	450	149
Tr655X6	210	653	827	5	4 050 000	9 800 000	0,18	3,8	5,66	3,72	710 000	530	405
Tr670X6	258	658	892	6	6 300 000	13 700 000	0,22	3,01	4,48	2,94	890 000	500	380
Tr655X6	335	658	892	6	8 000 000	19 000 000	0,31	2,21	3,29	2,16	1 350 000	480	260
Tr655X6	450	662	998	6	12 900 000	29 000 000	0,38	1,78	2,65	1,74	1 960 000	450	136
Tr695X6	216	693	877	5	4 300 000	10 600 000	0,17	3,95	5,88	3,86	750 000	500	375
Tr710X7	280	698	952	6	7 200 000	16 000 000	0,22	3,01	4,48	2,94	1 100 000	480	350
Tr710X7	467	702	1 058	6	14 000 000	31 500 000	0,37	1,83	2,72	1,79	2 110 000	430	127
Tr740X7	228	733	927	5	4 800 000	12 000 000	0,18	3,85	5,73	3,76	720 000	480	350
Tr750X7	286	738	1 002	6	7 650 000	17 000 000	0,22	3,07	4,57	3	1 140 000	480	325
Tr740X7	365	738	1 002	6	9 500 000	22 800 000	0,3	2,26	3,37	2,21	1 550 000	430	223
Tr740X7	483	750	1 110	8	15 600 000	35 500 000	0,38	1,79	2,67	1,75	2 340 000	400	116
Tr780X7	234	773	977	5	5 200 000	12 900 000	0,17	3,95	5,88	3,86	790 000	480	325
Tr800X7	300	778	1 062	6	8 500 000	19 000 000	0,22	3,01	4,48	2,94	1 010 000	450	305
Tr800X7	385	778	1 062	6	10 800 000	26 000 000	0,3	2,26	3,37	2,21	1 730 000	400	204
Tr830X7	245	823	1 037	5	5 850 000	15 000 000	0,17	4,05	6,04	3,96	1 010 000	450	295
Tr850X7	308	828	1 122	6	9 300 000	21 200 000	0,22	3,07	4,57	3	1 430 000	430	280
Tr880X7	258	873	1 097	5	6 300 000	16 300 000	0,16	4,11	6,12	4,02	960 000	430	275
Tr900X7	418	878	1 192	6	12 900 000	32 000 000	0,29	2,33	3,47	2,28	2 060 000	480	173
Tr830X8	265	923	1 157	5	6 550 000	17 300 000	0,16	4,28	6,37	4,19	1 010 000	400	260

